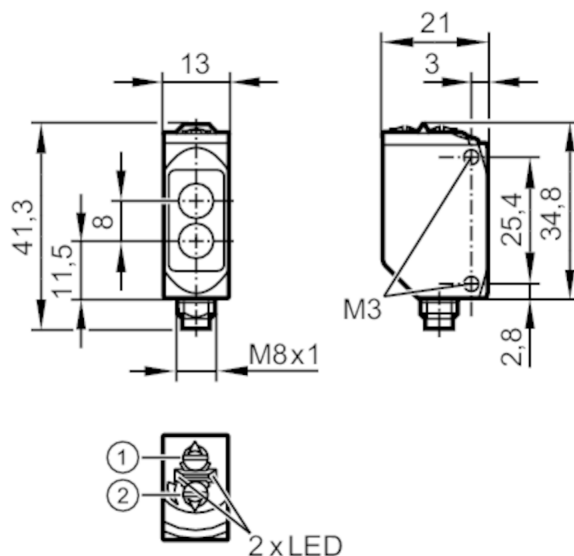




Датчик диффузного отражения с функцией подавления заднего фона

O6H-FPKG/AS/4P



- 1: Выбор функции выхода
2: Потенциометр для настройки чувствительности



Характеристики

Тип света	красный свет
Корпус	Прямоугольный

Приложение

Особенности	Подавление заднего фона
Функциональный принцип	Датчик диффузного отражения

Электронные данные

Рабочее напряжение [V]	10...30 DC
Потребление тока [mA]	22; ((24 V))
Класс защиты	III
Защита от переплюсовки	да
Тип света	красный свет
Длина волны [Nm]	633

Выходы

Электрическое исполнение	PNP
Функция выходного сигнала	Режим срабатывания на свет / затемнение; (по выбору)
Макс. падение напряжения коммутационного выхода DC [V]	2,5
Постоянный ток нагрузки коммутационного выхода DC [mA]	100
Частота переключения DC [Hz]	1000
Защита от короткого замыкания	да
Тип защиты от короткого замыкания	тактовый



Датчик диффузного отражения с функцией подавления заднего фона

О6Н-FPKG/AS/4P

Диапазон контроля		
Диапазон	[mm] 2...200; (белая бумага 200 x 200 mm)	
Диапазон для белого объекта (90 % отражение)	[mm] 2...200	
Диапазон для серого объекта (18 % отражение)	[mm] 4...200	
Диапазон для черного объекта (6 % отражение)	[mm] 8...200	
Настраиваемый диапазон	да	
Макс. диаметр светового пятна	[mm] 8	
Размеры светового пятна по отношению к	при максимальном диапазоне	
Доступно подавление заднего фона	да	
Интерфейсы		
Коммуникационный интерфейс	IO-Link	
Способ передачи	COM2 (38,4 kBaud)	
IO-Link проверка	1.1	
Стандарт SDCI	IEC 61131-9	
Профили	Smart Sensor: Device Identification; Binary Data Channel	
SIO режим	да	
Нужный тип порта	A	
Миним. время рабочего цикла	[ms] 2,5	
Рабочие данные IO-Link (циклические)	Функция	длина бита
	рабочее значение	8
IO-Link функции (ациклические)	бинарная информация о переключении	1
	специфичный для приложения тег; счетчик часов работы; счётчик циклов переключения	
Поддерживаемые DeviceID	Режим работы	ID прибора
	по умолчанию	424
Условия эксплуатации		
Температура окружающей среды	[°C] -25...80	
Степень защиты	IP 65; IP 67; IP 68; IP 69K	
Испытания / одобрения		
ЭМС	EN 60947-5-2	
MTTF	[годы] 534	
Сертификат UL	Регистрационный номер UL E010	
Механические данные		
Вес	[g] 34,4	
Корпус	Прямоугольный	
Размеры	[mm] 41,3 x 13 x 21	
Материал	корпус: нерж. сталь (1.4404 / 316L); пластмасса: PPSU; Уплотнение: EPDM	
Материал линз	PMMA	
Насадка на линзы	Боковая оптика	



Датчик диффузного отражения с функцией подавления заднего фона

О6Н-FPKG/AS/4P

Дисплей / Элементы управления

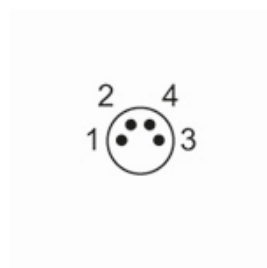
Дисплей	Состояние выхода	1 x светодиод, жёлтый
	режим работы	1 x светодиод, зелёный

Примечания

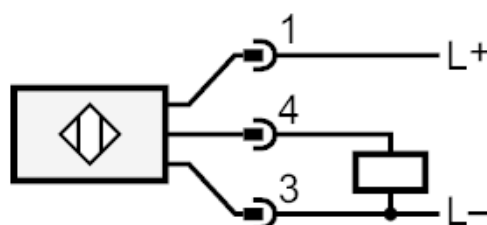
Примечания	Напряжение питания "supply class 2" согласно cULus
Упаковочная величина	1 шт.

электрическое подключение

Разъем: 1 x M8



Соединение

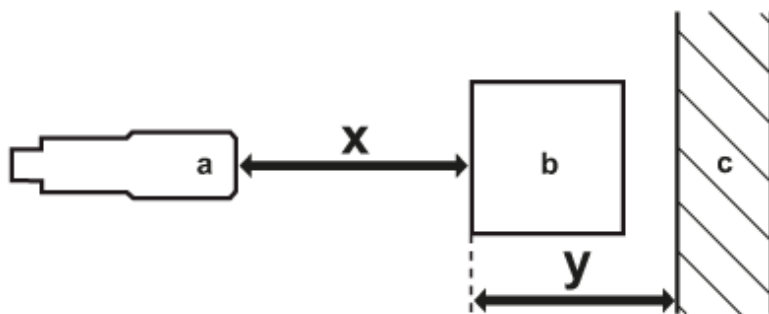




Датчик диффузного отражения с функцией подавления заднего фона

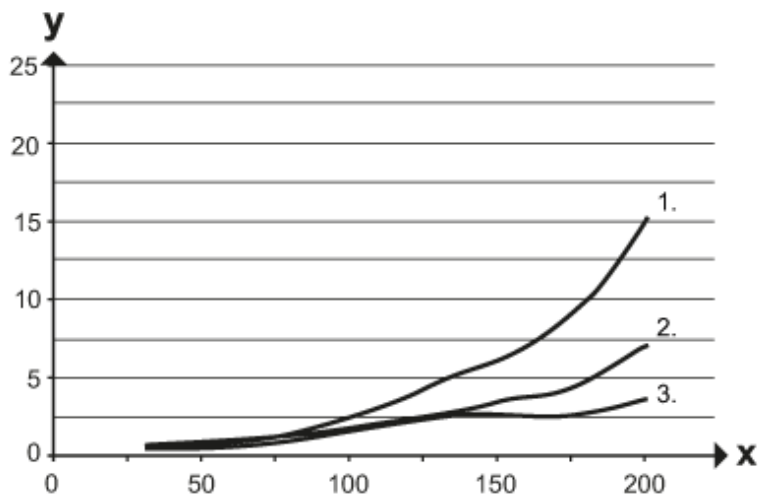
О6Н-FPKG/AS/4P

диаграммы и графики



- a: датчик
- b: объект
- c: задний фон
- x: расстояние датчик/объект [mm]
- y: мин. расстояние объект/задний фон [mm]

ЛИНИЯ ТОЧНОСТИ



- x: расстояние датчик/объект [mm]
- y: мин. расстояние объект/задний фон [mm]
- 1 = объект черный (6 % отражение) , задний фон (белый 90 % отражение)
- 2 = объект серый (отражение 18 %) , задний фон (белый 90 % отражение)
- 3 = объект белый (отражение 90 %) , задний фон (белый 90 % отражение)