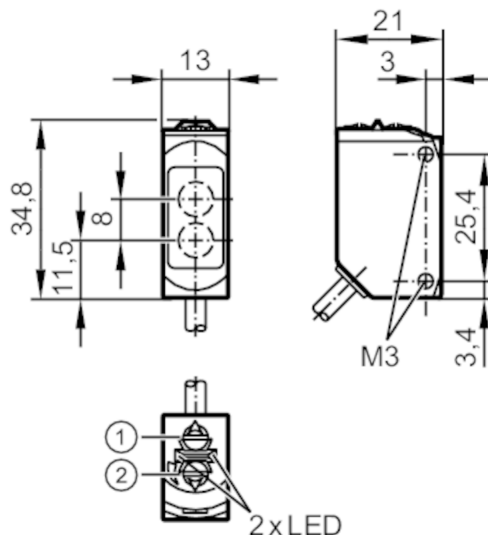




Датчик диффузного отражения с функцией подавления заднего фона

O6H-FPKG/0,30M/US



- 1: Выбор функции выхода
2: Потенциометр для настройки чувствительности



Характеристики

| | |
|-----------|---------------|
| Тип света | красный свет |
| Корпус | Прямоугольный |

Приложение

| | |
|------------------------|-----------------------------|
| Особенности | Подавление заднего фона |
| Функциональный принцип | Датчик диффузного отражения |

Электронные данные

| | |
|------------------------|--------------|
| Рабочее напряжение [V] | 10...30 DC |
| Потребление тока [mA] | 22; ((24 V)) |
| Класс защиты | III |
| Защита от переплюсовки | да |
| Тип света | красный свет |
| Длина волны [Nm] | 633 |

Выходы

| | |
|--|--|
| Электрическое исполнение | PNP |
| Функция выходного сигнала | Режим срабатывания на свет / затемнение; (по выбору) |
| Макс. падение напряжения коммутационного выхода DC [V] | 2,5 |
| Постоянный ток нагрузки коммутационного выхода DC [mA] | 100 |
| Частота переключения DC [Hz] | 1000 |
| Защита от короткого замыкания | да |
| Тип защиты от короткого замыкания | тактовый |



Датчик диффузного отражения с функцией подавления заднего фона

О6Н-FPKG/0,30M/US

| Диапазон контроля | | |
|--|---|------------|
| Диапазон | [mm] 2...200; (белая бумага 200 x 200 mm) | |
| Диапазон для белого объекта (90 % отражение) | [mm] 2...200 | |
| Диапазон для серого объекта (18 % отражение) | [mm] 4...200 | |
| Диапазон для черного объекта (6 % отражение) | [mm] 8...200 | |
| Настраиваемый диапазон | да | |
| Макс. диаметр светового пятна | [mm] 8 | |
| Размеры светового пятна по отношению к | при максимальном диапазоне | |
| Доступно подавление заднего фона | да | |
| Интерфейсы | | |
| Коммуникационный интерфейс | IO-Link | |
| Способ передачи | COM2 (38,4 kBaud) | |
| IO-Link проверка | 1.1 | |
| Стандарт SDCI | IEC 61131-9 | |
| Профили | Smart Sensor: Device Identification; Binary Data Channel | |
| SIO режим | да | |
| Нужный тип порта | A | |
| Миним. время рабочего цикла | [ms] 2,5 | |
| Рабочие данные IO-Link (циклические) | Функция | длина бита |
| | рабочее значение | 8 |
| IO-Link функции (ациклические) | бинарная информация о переключении | 1 |
| | специфичный для приложения тег; счетчик часов работы; счётчик циклов переключения | |
| Поддерживаемые DeviceID | Режим работы | ID прибора |
| | по умолчанию | 581 |
| Условия эксплуатации | | |
| Температура окружающей среды | [°C] -25...80 | |
| Степень защиты | IP 65; IP 67; IP 68; IP 69K | |
| Испытания / одобрения | | |
| ЭМС | EN 60947-5-2 | |
| MTTF | [годы] 534 | |
| Механические данные | | |
| Вес | [g] 51,3 | |
| Корпус | Прямоугольный | |
| Размеры | [mm] 34,8 x 13 x 21 | |
| Материал | корпус: нерж. сталь (1.4404 / 316L); пластмасса: PPSU; Уплотнение: EPDM | |
| Материал линз | PMMA | |
| Насадка на линзы | Боковая оптика | |

О6Н317



Датчик диффузного отражения с функцией подавления заднего фона

О6Н-FPKG/0,30M/US

Дисплей / Элементы управления

| | | |
|---------|------------------|------------------------|
| Дисплей | Состояние выхода | 1 x светодиод, жёлтый |
| | режим работы | 1 x светодиод, зелёный |

Примечания

| | |
|----------------------|--|
| Примечания | напряжение питания "класс питания 2" в соответствии с UL |
| Упаковочная величина | 1 шт. |

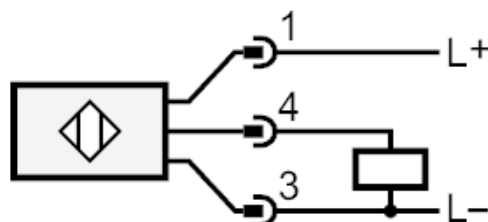
электрическое подключение

Кабель: 0,3 м, PVC

Разъем: 1 x M12



Соединение

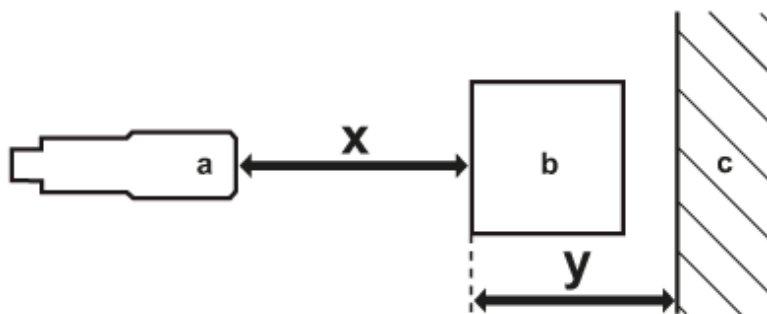




Датчик диффузного отражения с функцией подавления заднего фона

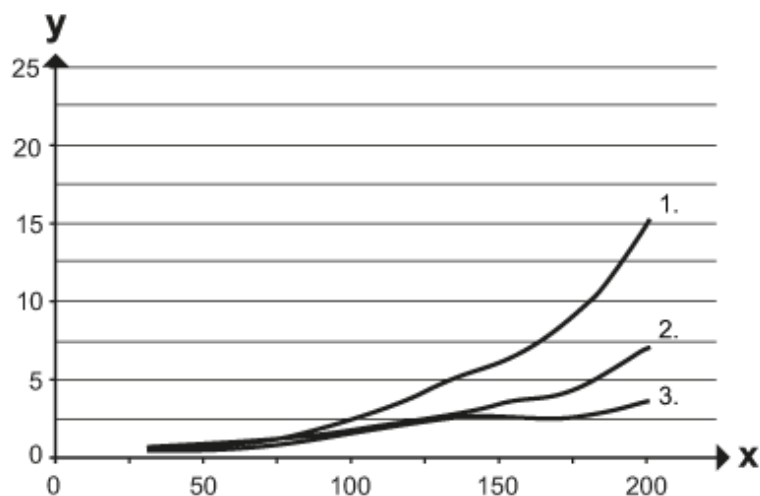
О6Н-FPKG/0,30M/US

диаграммы и графики



- a: датчик
- b: объект
- c: задний фон
- x: расстояние датчик/объект [mm]
- y: мин. расстояние объект/задний фон [mm]

ЛИНИЯ ТОЧНОСТИ



- x: расстояние датчик/объект [mm]
- y: мин. расстояние объект/задний фон [mm]
- 1 = объект черный (6 % отражение) , задний фон (белый 90 % отражение)
- 2 = объект серый (отражение 18 %) , задний фон (белый 90 % отражение)
- 3 = объект белый (отражение 90 %) , задний фон (белый 90 % отражение)