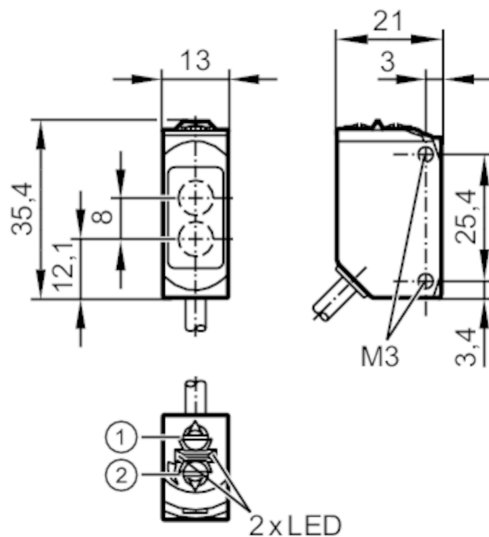


O6P201



Рефлекторный датчик

O6P-FPKG/0,30m/US



- 1: Выбор функции выхода
2: Потенциометр для настройки чувствительности
Приёмник за верхней линзой
излучатель за нижней линзой



Характеристики

Тип света	красный свет
Корпус	Прямоугольный

Приложение

Особенности	поляризационный фильтр
Функциональный принцип	Рефлекторный датчик

Электронные данные

Рабочее напряжение [V]	10...30 DC
Потребление тока [mA]	12; ((24 V))
Класс защиты	III
Защита от переплюсовки	да
Тип света	красный свет
Длина волны [Nm]	633



Рефлекторный датчик

O6P-FPKG/0,30m/US

Выходы		
Электрическое исполнение		PNP
Функция выходного сигнала		Режим срабатывания на свет / затемнение; (по выбору)
Макс. падение напряжения коммутационного выхода DC	[V]	2,5
Постоянный ток нагрузки коммутационного выхода DC	[mA]	100
Частота переключения DC	[Hz]	1000
Защита от короткого замыкания		да
Тип защиты от короткого замыкания		тактовый
Диапазон контроля		
Расстояние срабатывания с призматическим отражателем	[m]	0,05...5; (Призматический отражатель Ø 80 E20005)
Настраиваемый диапазон		да
Макс. диаметр светового пятна	[mm]	150
Размеры светового пятна по отношению к		при максимальном диапазоне
Доступен поляризационный фильтр		да
Условия эксплуатации		
Температура окружающей среды	[°C]	-25...60
Температура хранения	[°C]	-40...70
Макс. допустимая относительная влажность воздуха	[%]	50; (70° C)
Степень защиты		IP 65; IP 67
Испытания / одобрения		
ЭМС		EN 60947-5-2
MTTF	[годы]	895
Сертификат UL		Регистрационный номер UL E012
Механические данные		
Вес	[g]	33,2
Корпус		Прямоугольный
Размеры	[mm]	35,4 x 13 x 21
Материал		корпус: ABS; PPSU; Уплотнение: EPDM
Материал линз		PMMA
Насадка на линзы		Боковая оптика
Момент затяжки	[Nm]	0,5
Дисплеи / Элементы управления		
Дисплей	Состояние выхода	1 x светодиод, жёлтый
	режим работы	1 x светодиод, зелёный

О6Р201



Рефлекторный датчик

О6Р-FPKG/0,30m/US

Примечания

Примечания	Напряжение питания "supply class 2" согласно cULus
Упаковочная величина	1 шт.

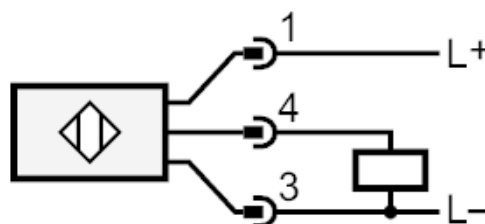
электрическое подключение

Кабель: 0,3 м, PUR; 3 x 0,25 mm²

Разъем: 1 x M12



Соединение



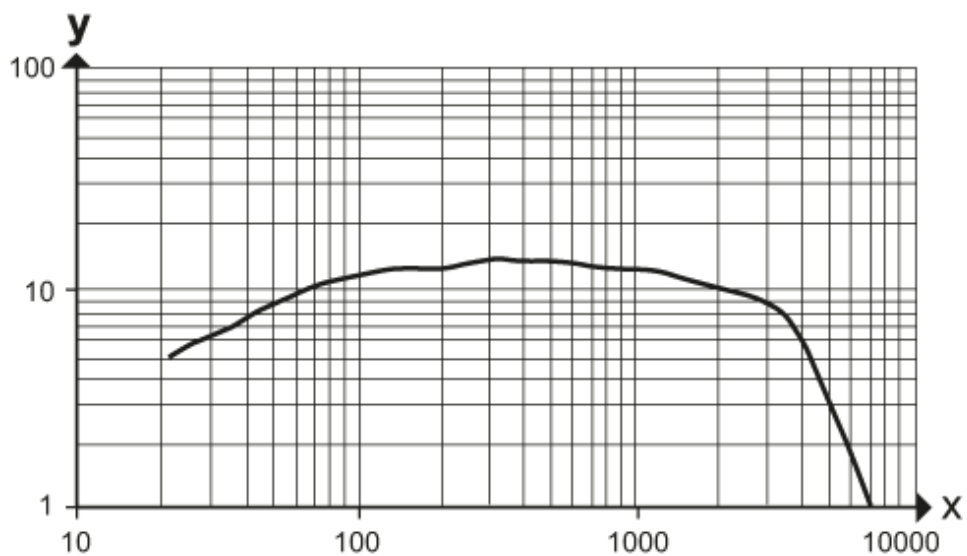


Рефлекторный датчик

O6P-FPKG/0,30m/US

диаграммы и графики

график эксплуатационного резерва



x: расстояние [mm]

y: коэффициент эксплуатационного резерва