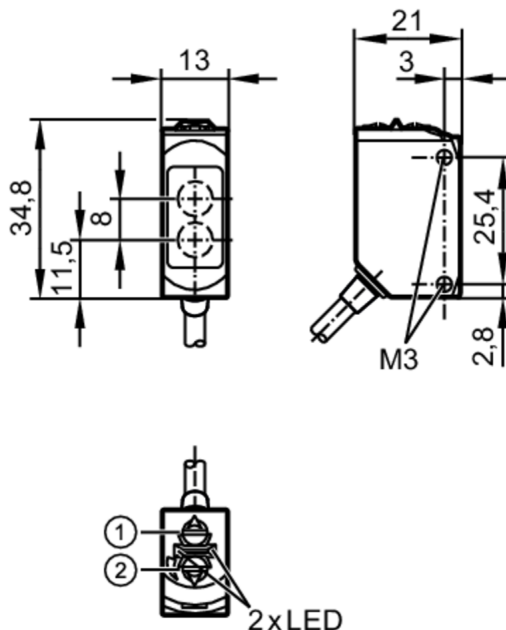


O6P305



Рефлекторный датчик

O6P-FNKG/0,30m/US



- 1 Выбор функции выхода
- 1 Потенциометр для настройки чувствительности
- Приёмник за верхней линзой
- излучатель за нижней линзой



Характеристики

Тип света	красный свет
Корпус	Прямоугольный

Приложение

Особенности	поляризационный фильтр
Функциональный принцип	Рефлекторный датчик

Электронные данные

Рабочее напряжение [V]	10...30 DC
Потребление тока [mA]	12; ((24 V))
Класс защиты	III
Защита от переплюсовки	да
Тип света	красный свет
Длина волны [Nm]	633

О6Р305



Рефлекторный датчик

О6Р-FNKG/0,30m/US

Выходы		
Электрическое исполнение	NPN	
Функция выходного сигнала	Режим срабатывания на свет / затемнение; (по выбору)	
Макс. падение напряжения коммутационного выхода DC [V]	2,5	
Постоянный ток нагрузки коммутационного выхода DC [mA]	100	
Частота переключения DC [Hz]	1000	
Защита от короткого замыкания	да	
Тип защиты от короткого замыкания	тактовый	
Диапазон контроля		
Расстояние срабатывания с призматическим отражателем [m]	0,05...5; (Призматический отражатель Ø 80 E20005)	
Настраиваемый диапазон	да	
Макс. диаметр светового пятна [mm]	150	
Размеры светового пятна по отношению к	при максимальном диапазоне	
Доступен поляризационный фильтр	да	
Условия эксплуатации		
Температура окружающей среды [°C]	-25...80	
Степень защиты	IP 65; IP 67; IP 68; IP 69K	
Испытания / одобрения		
ЭМС	EN 60947-5-2	
MTTF [годы]	908	
Сертификат UL	Регистрационный номер UL E006	
Механические данные		
Вес [g]	51,2	
Корпус	Прямоугольный	
Материал	корпус: нерж. сталь (1.4404 / 316L); пластмасса: PPSU; Уплотнение: EPDM	
Материал линз	PMMA	
Насадка на линзы	Боковая оптика	
Дисплеи / Элементы управления		
Дисплей	Состояние выхода	1 x светодиод, жёлтый
	режим работы	1 x светодиод, зелёный
Примечания		
Примечания	Напряжение питания "supply class 2" согласно cULus	
Упаковочная величина	1 шт.	
электрическое подключение		
Кабель: 0,3 м, PVC; 3 x 0,25 mm ²		
Разъем: 1 x M12		

O6P305

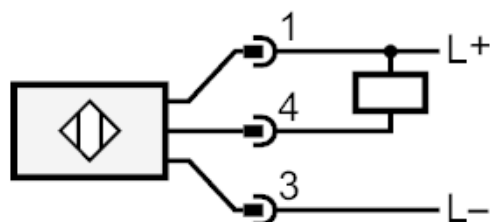


Рефлекторный датчик

O6P-FNKG/0,30m/US

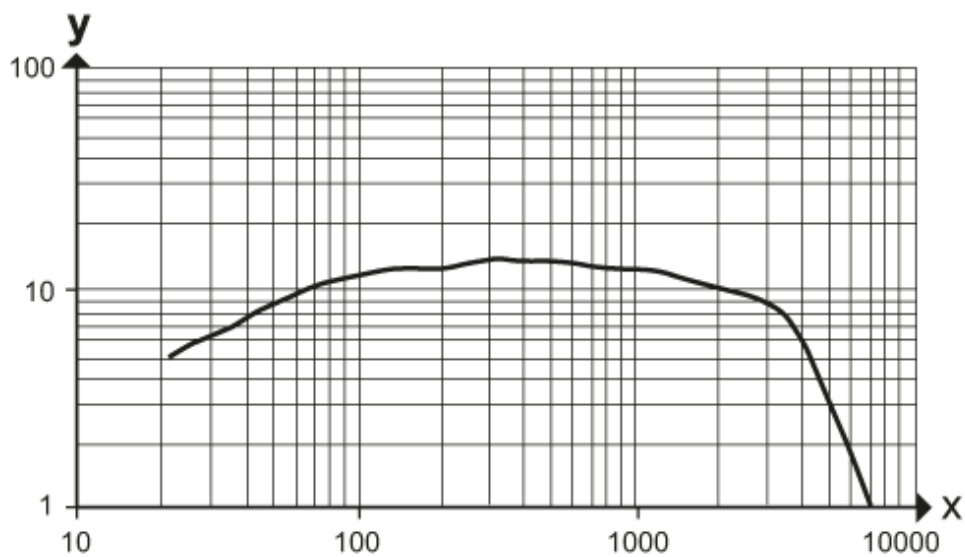


Соединение



диаграммы и графики

график эксплуатационного резерва



x: расстояние [mm]

y: коэффициент эксплуатационного резерва