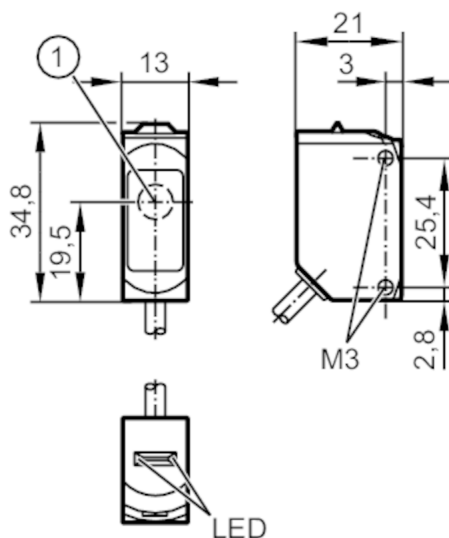


# O6S401



## Однолучевой световой барьер - излучатель

O6S-00KG/5M



1: Чувствительная поверхность



### Характеристики

Тип света	красный свет
Корпус	Прямоугольный

### Приложение

Функциональный принцип	Однолучевой световой барьер
Применение	подходит для использования в станкостроении

### Электронные данные

Рабочее напряжение [V]	10...30 DC
Потребление тока [mA]	11; ((24 V))
Класс защиты	III
Тип света	красный свет
Длина волны [Nm]	633

### Диапазон контроля

Излучатель / приёмник	Излучатель
Диапазон [m]	< 10
Макс. диаметр светового пятна [mm]	300
Размеры светового пятна по отношению к	при максимальном диапазоне

### Условия эксплуатации

Температура окружающей среды [°C]	-25...60
Степень защиты	IP 65; IP 67; IP 68

### Испытания / одобрения

ЭМС	EN 60947-5-2
MTTF [годы]	2942
Сертификат UL	Регистрационный номер UL E019

# O6S401

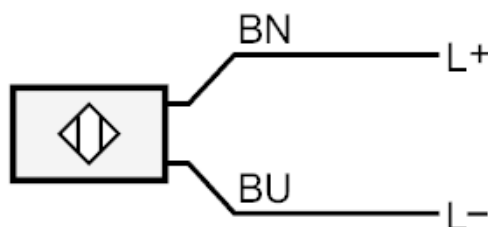


## Однолучевой световой барьер - излучатель

O6S-00KG/5M

Механические данные		
Вес	[g]	128,2
Корпус		Прямоугольный
Размеры	[mm]	34,8 x 13 x 21
Материал		корпус: нерж. сталь (1.4404 / 316L); пластмасса: PPSU; Уплотнение: FKM
Материал линз		PMMA
Насадка на линзы		Боковая оптика
Дисплей / Элементы управления		
Дисплей	режим работы	1 x светодиод, зелёный
Примечания		
Примечания	Напряжение питания "supply class 2" согласно cULus	
Упаковочная величина	1 шт.	
электрическое подключение		
Кабель: 5 m, PUR; 2 x 0,25 mm <sup>2</sup>		

### Соединение



Цвета жил :  
BN = коричневый  
BU = синий

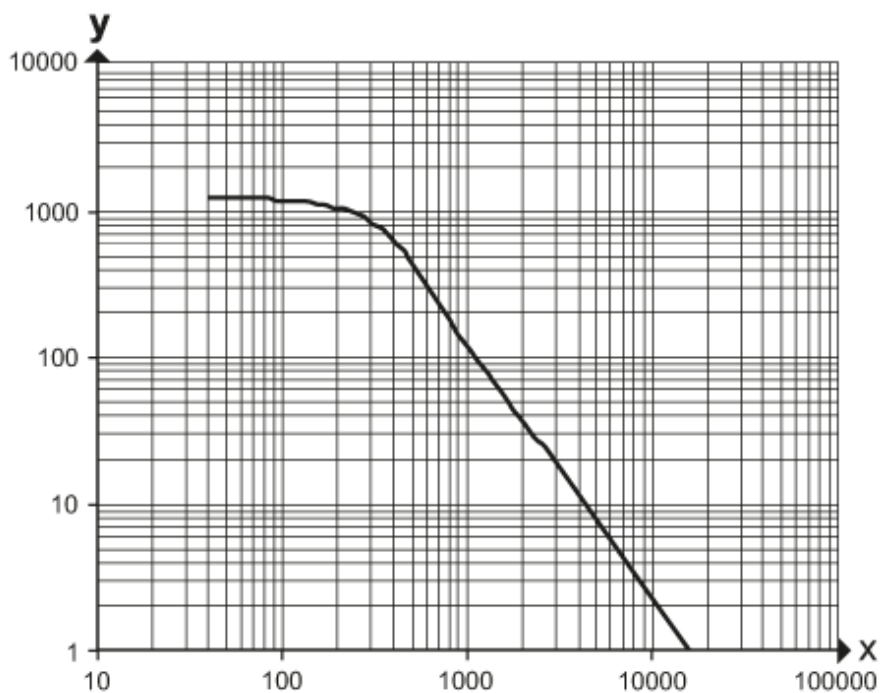


## Однолучевой световой барьер - излучатель

O6S-00KG/5M

### диаграммы и графики

график эксплуатационного резерва



x: расстояние [mm]

y: коэффициент эксплуатационного резерва