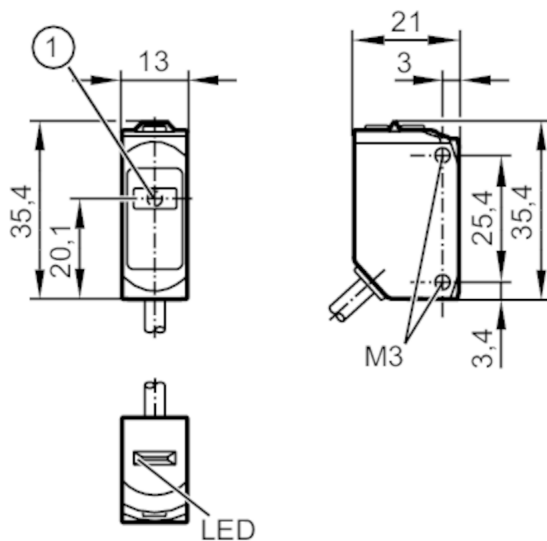


O6S700



Однолучевой световой барьер - излучатель

O6SLOOKG



1 Чувствительная поверхность



Характеристики

Тип света	красный свет
Лазерная защита класса	1
Корпус	Прямоугольный

Приложение

Функциональный принцип	Однолучевой световой барьер
------------------------	-----------------------------

Электронные данные

Рабочее напряжение [V]	10...30 DC
Потребление тока [mA]	10; (24 V)
Класс защиты	III
Защита от переплюсовки	да
Тип света	красный свет
Длина волны [Nm]	650

Диапазон контроля

Излучатель / приёмник	Излучатель
Диапазон [m]	< 15
Диаметр наименьшего обнаруживаемого объекта [mm]	7; (15 m)
Макс. диаметр светового пятна [mm]	35
Размеры светового пятна по отношению к	при максимальном диапазоне



Однолучевой световой барьер - излучатель

O6SLOOKG

Интерфейсы		
Коммуникационный интерфейс	IO-Link	
Способ передачи	COM2 (38,4 kBaud)	
IO-Link проверка	1.1	
Стандарт SDCI	IEC 61131-9	
Профили	Smart Sensor: Device Identification, Device Diagnosis	
SIO режим	да	
Нужный тип порта	A	
Миним. время рабочего цикла [ms]	2,5	
Рабочие данные IO-Link (циклические)	Функция	длина бита
	рабочее значение	8
	состоянием прибора	4
IO-Link функции (ациклические)	специфичный для приложения тег; счетчик часов работы; счётчик циклов переключения	
Поддерживаемые DeviceID	Режим работы	ID прибора
	по умолчанию	523
Условия эксплуатации		
Температура окружающей среды [°C]	-10...60	
Степень защиты	IP 65; IP 67	
Испытания / одобрения		
ЭМС	EN 60947-5-2	
Лазерная защита класса	1	
Примечание к лазерной защите	Внимание:	лазер
	класс лазера:	1
		EN / IEC60825-1:2007
		EN / IEC60825-1:2014
		Соответствует положению 21 CFR 1040, за исключением отклонений, описанных в документе Laser Notice No. 50, который датирован июлем 2007.
MTTF [годы]	854	
Сертификат UL	Регистрационный номер UL	E025
	Номер файла UL	E174191
Механические данные		
Вес [g]	59,8	
Корпус	Прямоугольный	
Размеры [mm]	35,4 x 13 x 21	
Материал	корпус: ABS; PPSU; Уплотнение: EPDM	
Материал линз	PMMA	
Насадка на линзы	Боковая оптика	
Момент затяжки [Nm]	0,5	
Дисплей / Элементы управления		
Дисплей	режим работы	1 x светодиод, зелёный

O6S700



Однолучевой световой барьер - излучатель

O6SLOOKG

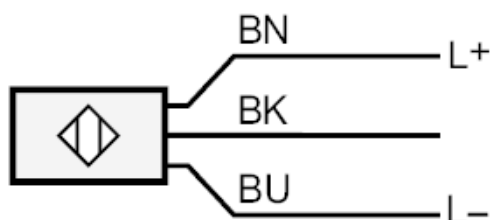
Примечания

Примечания	Напряжение питания "supply class 2" согласно cULus
Упаковочная величина	1 шт.

электрическое подключение

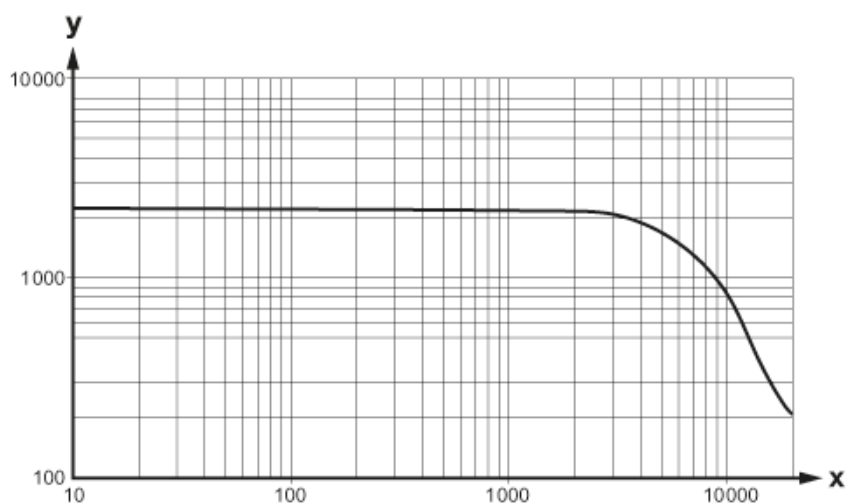
Кабель: 2 м, PUR (полиуретан), черный, Ø 3,7 mm; 3 x 0,25 mm²

Соединение



BK	OUT / IO-Link
	Цвета жил :
BN =	коричневый
BK =	черный
BU =	синий

диаграммы и графики



x: Abstand [mm]

y: Funktionsreservfaktor