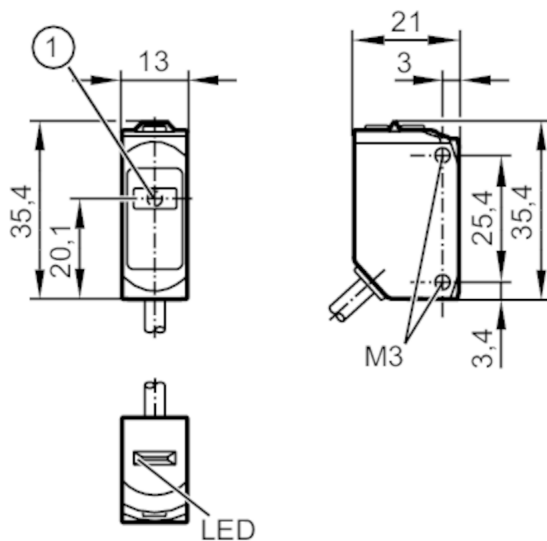


O6S701



Однолучевой световой барьер - излучатель

O6SLOOKG/0,30m/US



1 Чувствительная поверхность



Характеристики

Тип света	красный свет
Лазерная защита класса	1
Корпус	Прямоугольный

Приложение

Функциональный принцип	Однолучевой световой барьер
------------------------	-----------------------------

Электронные данные

Рабочее напряжение [V]	10...30 DC
Потребление тока [mA]	10; (24 V)
Класс защиты	III
Защита от перепутывания полярности	да
Тип света	красный свет
Длина волны [Nm]	650

Диапазон контроля

Излучатель / приёмник	Излучатель
Диапазон [m]	< 15
Диаметр наименьшего обнаруживаемого объекта [mm]	7; (15 m)
Макс. диаметр светового пятна [mm]	35
Размеры светового пятна по отношению к	при максимальном диапазоне



Однолучевой световой барьер - излучатель

O6SLOOKG/0,30m/US

Интерфейсы			
Коммуникационный интерфейс	IO-Link		
Способ передачи	COM2 (38,4 kBaud)		
IO-Link проверка	1.1		
Стандарт SDCI	IEC 61131-9		
Профили	Smart Sensor: Device Identification, Device Diagnosis		
SIO режим	да		
Нужный тип порта	A		
Миним. время рабочего цикла [ms]	2,5		
Рабочие данные IO-Link (циклические)	Функция	длина бита	
	рабочее значение	8	
	состоянием прибора	4	
IO-Link функции (ациклические)	специфичный для приложения тег; счетчик часов работы; счётчик циклов переключения		
Поддерживаемые DeviceID	Режим работы	ID прибора	
	по умолчанию	523	
Условия эксплуатации			
Температура окружающей среды [°C]	-10...60		
Степень защиты	IP 65; IP 67		
Испытания / одобрения			
ЭМС	EN 60947-5-2		
Лазерная защита класса	1		
Примечание к лазерной защите	Внимание:	лазер	
	класс лазера:	1	
		EN / IEC60825-1:2007	
		EN / IEC60825-1:2014	
		Соответствует положению 21 CFR 1040, за исключением отклонений, описанных в документе Laser Notice No. 50, который датирован июлем 2007.	
MTTF [годы]	697		
Механические данные			
Вес [g]	33,2		
Корпус	Прямоугольный		
Размеры [mm]	35,4 x 13 x 21		
Материал	корпус: ABS; PPSU; Уплотнение: EPDM		
Материал линз	PMMA		
Насадка на линзы	Боковая оптика		
Дисплей / Элементы управления			
Дисплей	режим работы	1 x светодиод, зелёный	
Примечания			
Примечания	Напряжение питания "supply class 2" согласно cULus		
Упаковочная величина	1 шт.		

O6S701



Однолучевой световой барьер - излучатель

O6SLOOKG/0,30m/US

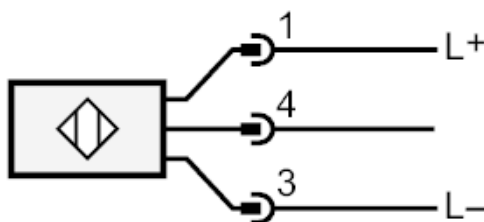
электрическое подключение - разъем

Кабель: 0,3 м, PUR, черный, Ø 3,7 мм; 3 x 0,25 мм²

Разъем: 1 x M12



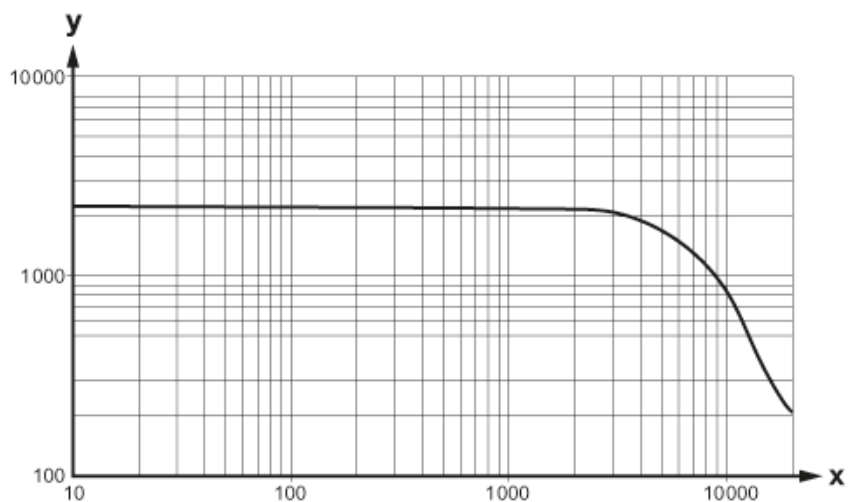
Соединение



4

IO-Link

диаграммы и графики



x: Abstand [mm]

y: Funktionsreservefaktor