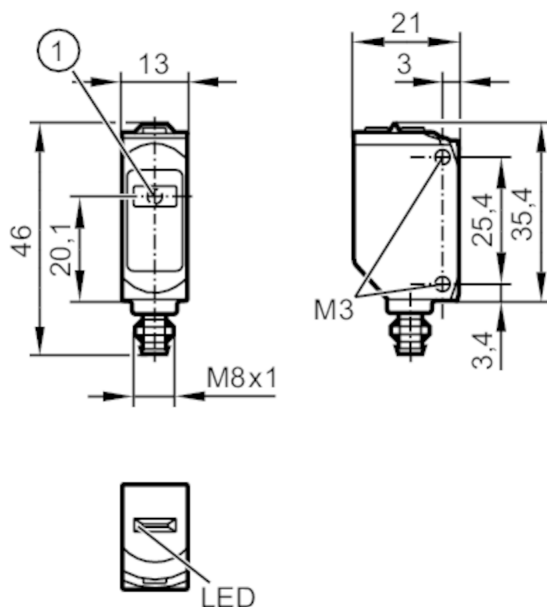




## Однолучевой световой барьер - излучатель

O6SLOOKG/AS/4P



1 Чувствительная поверхность



### Характеристики

Тип света	красный свет
Лазерная защита класса	1
Корпус	Прямоугольный

### Приложение

Функциональный принцип	Однолучевой световой барьер
------------------------	-----------------------------

### Электронные данные

Рабочее напряжение [V]	10...30 DC
Потребление тока [mA]	10; ((24 V))
Класс защиты	III
Тип света	красный свет
Длина волны [Nm]	650

### Диапазон контроля

Излучатель / приёмник	Излучатель
Диапазон [m]	< 15
Диаметр наименьшего обнаруживаемого объекта [mm]	7; (15 m)
Макс. диаметр светового пятна [mm]	35
Размеры светового пятна по отношению к	при максимальном диапазоне



## Однолучевой световой барьер - излучатель

O6SLOOKG/AS/4P

Интерфейсы		
Коммуникационный интерфейс	IO-Link	
Способ передачи	COM2 (38,4 kBaud)	
IO-Link проверка	1.1	
Стандарт SDCI	IEC 61131-9	
Профили	Smart Sensor: Device Identification, Device Diagnosis	
SIO режим	да	
Нужный тип порта	A	
Миним. время рабочего цикла [ms]	2,5	
Рабочие данные IO-Link (циклические)	Функция	длина бита
	рабочее значение	8
	состоянием прибора	4
IO-Link функции (ациклические)	специфичный для приложения тег; счетчик часов работы; счётчик циклов переключения	
Поддерживаемые DeviceID	Режим работы	ID прибора
	по умолчанию	523
Условия эксплуатации		
Температура окружающей среды [°C]	-10...60	
Степень защиты	IP 65; IP 67	
Испытания / одобрения		
ЭМС	EN 60947-5-2	
Лазерная защита класса	1	
Примечание к лазерной защите	Внимание:	лазер
	класс лазера:	1
		EN / IEC60825-1:2007
		EN / IEC60825-1:2014
		Соответствует положению 21 CFR 1040, за исключением отклонений, описанных в документе Laser Notice No. 50, который датирован июлем 2007.
MTTF [годы]	697	
Механические данные		
Вес [g]	18,4	
Корпус	Прямоугольный	
Размеры [mm]	46 x 13 x 21	
Материал	корпус: ABS; PPSU; Уплотнение: EPDM	
Материал линз	PMMA	
Насадка на линзы	Боковая оптика	
Момент затяжки [Nm]	0,5	
Дисплеи / Элементы управления		
Дисплей	режим работы	1 x светодиод, зелёный
Примечания		
Примечания	Напряжение питания "supply class 2" согласно cULus	
Упаковочная величина	1 шт.	

# O6S702



## Однолучевой световой барьер - излучатель

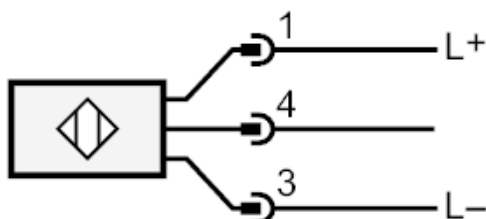
O6SLOOKG/AS/4P

### электрическое подключение - разъем

Разъем: 1 x M8

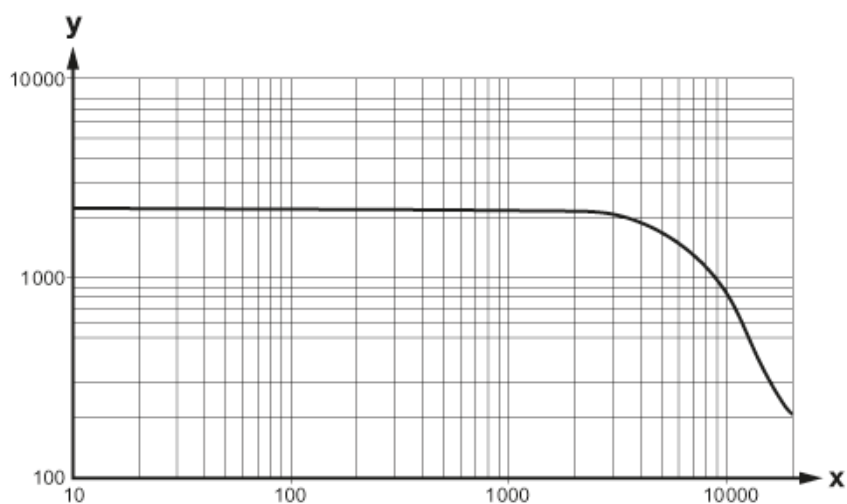


### Соединение



4 IO-Link

### диаграммы и графики



x: Abstand [mm]

y: Funktionsreservfaktor