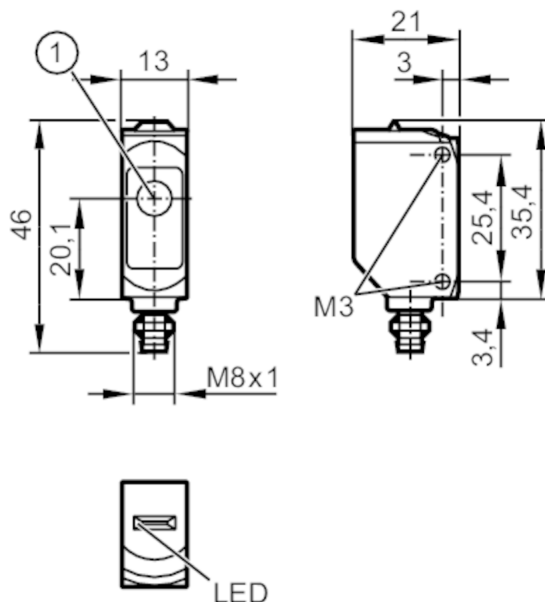




## Однолучевой световой барьер - излучатель

O6S-OOKG/AS/3P



1: Чувствительная поверхность



## Характеристики

Тип света	красный свет
Корпус	Прямоугольный

## Приложение

Функциональный принцип	Однолучевой световой барьер
------------------------	-----------------------------

## Электронные данные

Рабочее напряжение [V]	10...30 DC
Потребление тока [mA]	11; ((24 V))
Класс защиты	III
Тип света	красный свет
Длина волны [Nm]	633

## Диапазон контроля

Излучатель / приёмник	Излучатель
Диапазон [m]	< 10
Макс. диаметр светового пятна [mm]	300
Размеры светового пятна по отношению к	при максимальном диапазоне

## Условия эксплуатации

Температура окружающей среды [°C]	-25...60
Степень защиты	IP 65; IP 67



## Однолучевой световой барьер - излучатель

O6S-OOKG/AS/3P

## Испытания / одобрения

ЭМС	EN 60947-5-2	
MTTF [годы]	2600	
Сертификат UL	Регистрационный номер UL	E002

## Механические данные

Вес [g]	17,7	
Корпус	Прямоугольный	
Размеры [mm]	35,4 x 13 x 21	
Материал	корпус: ABS; PPSU	
Материал линз	PMMA	
Насадка на линзы	Боковая оптика	
Уплотнительный материал	EPDM	
Момент затяжки [Nm]	0,5	

## Дисплей / Элементы управления

Дисплей	режим работы	1 x светодиод, зелёный
---------	--------------	------------------------

## Примечания

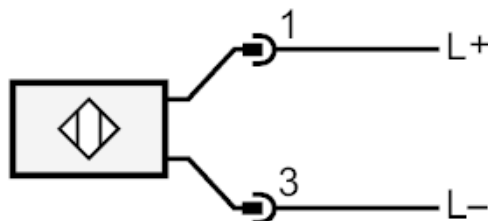
Примечания	Напряжение питания "supply class 2" согласно cULus	
Упаковочная величина	1 шт.	

## электрическое подключение

Разъем: 1 x M8; Блокировка: латунь, (покрытие); Уплотнение: EPDM



## Соединение



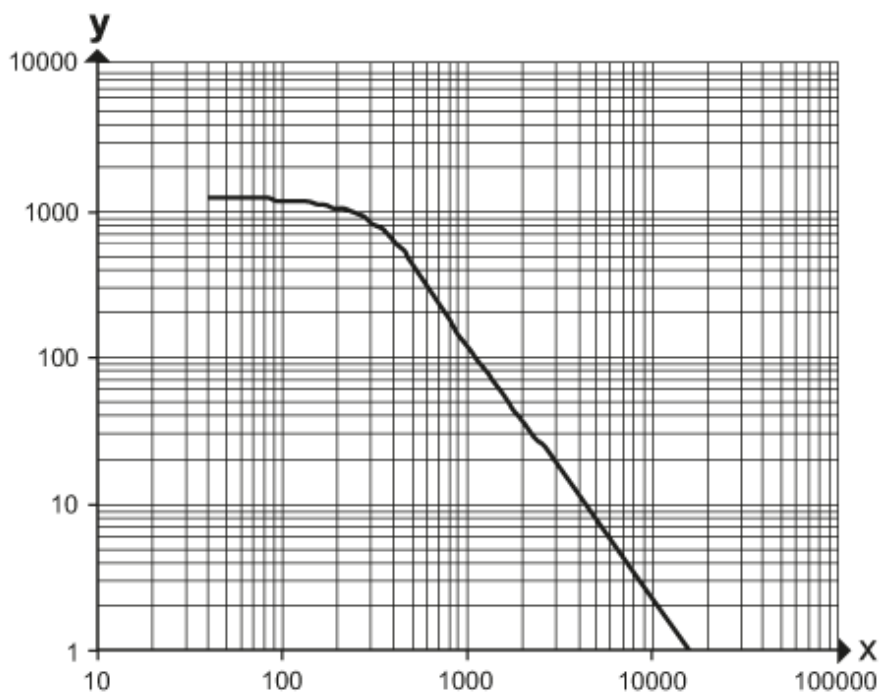


## Однолучевой световой барьер - излучатель

O6S-00KG/AS/3P

### диаграммы и графики

график эксплуатационного резерва



x: расстояние [mm]

y: коэффициент эксплуатационного резерва