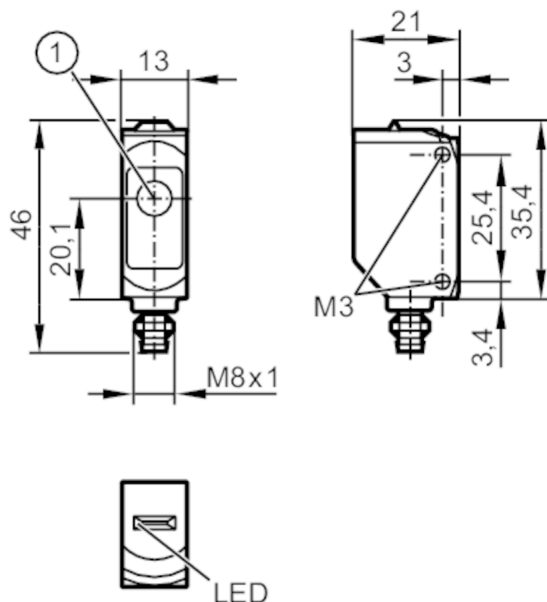


O6S203



Однолучевой световой барьер - излучатель

O6S-OOKG/AS/4P



1: Чувствительная поверхность



Характеристики

Тип света	красный свет
Корпус	Прямоугольный

Приложение

Функциональный принцип	Однолучевой световой барьер
------------------------	-----------------------------

Электронные данные

Рабочее напряжение [V]	10...30 DC
Потребление тока [mA]	11; ((24 V))
Класс защиты	III
Тип света	красный свет
Длина волны [Nm]	633

Диапазон контроля

Излучатель / приёмник	Излучатель
Диапазон [m]	< 10
Макс. диаметр светового пятна [mm]	300
Размеры светового пятна по отношению к	при максимальном диапазоне

Условия эксплуатации

Температура окружающей среды [°C]	-25...60
Степень защиты	IP 65; IP 67



Однолучевой световой барьер - излучатель

O6S-OOKG/AS/4P

Испытания / одобрения

ЭМС	EN 60947-5-2	
MTTF [годы]	2600	
Сертификат UL	Регистрационный номер UL	E002

Механические данные

Вес [g]	17,6	
Корпус	Прямоугольный	
Размеры [mm]	35,4 x 13 x 21	
Материал	корпус: ABS; PPSU	
Материал линз	PMMA	
Насадка на линзы	Боковая оптика	
Уплотнительный материал	EPDM	
Момент затяжки [Nm]	0,5	

Дисплей / Элементы управления

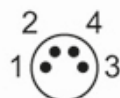
Дисплей	режим работы	1 x светодиод, зелёный
---------	--------------	------------------------

Примечания

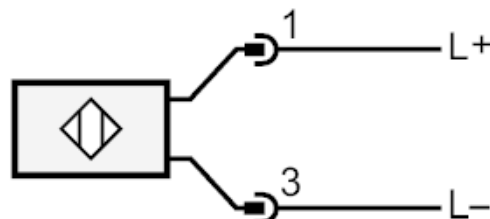
Примечания	Напряжение питания "supply class 2" согласно cULus	
Упаковочная величина	1 шт.	

электрическое подключение

Разъем: 1 x M8; Блокировка: латунь, (покрытие); Уплотнение: EPDM



Соединение



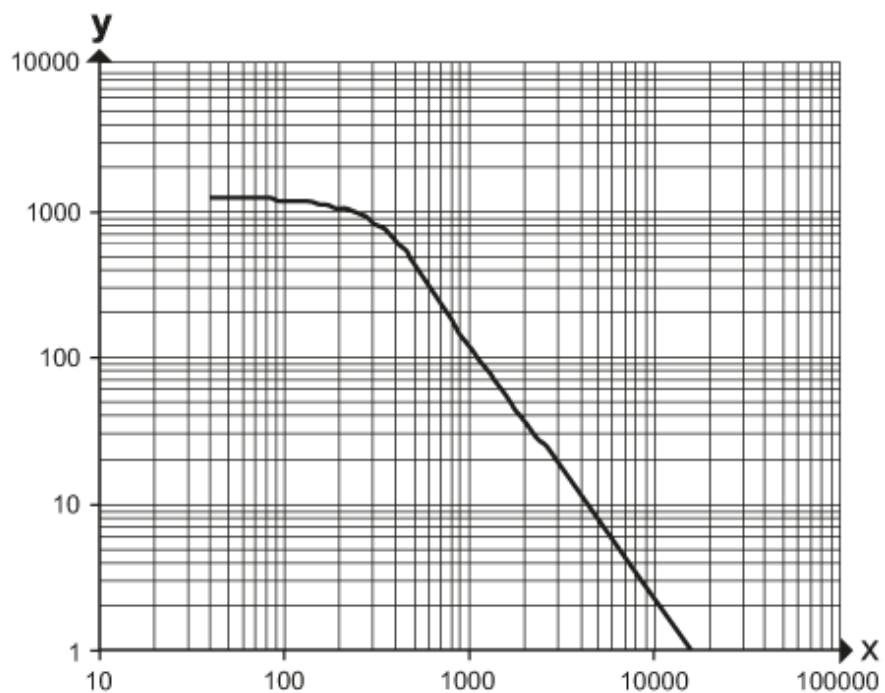


Однолучевой световой барьер - излучатель

O6S-00KG/AS/4P

диаграммы и графики

график эксплуатационного резерва



x: расстояние [mm]

y: коэффициент эксплуатационного резерва