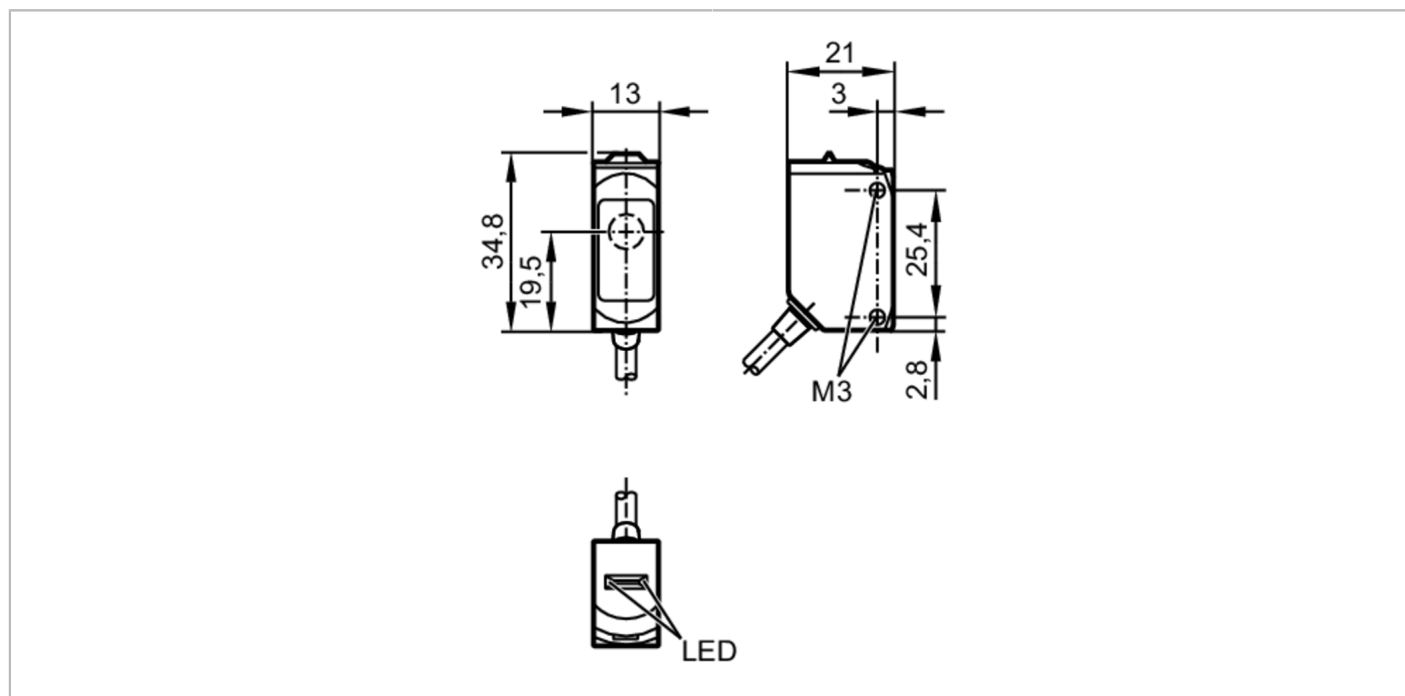


# O6S300



## Однолучевой световой барьер - излучатель

O6S-00KG



Характеристики	
Тип света	красный свет
Корпус	Прямоугольный
Приложение	
Функциональный принцип	Однолучевой световой барьер
Электронные данные	
Рабочее напряжение [V]	10...30 DC
Потребление тока [mA]	11; ((24 V))
Класс защиты	III
Тип света	красный свет
Длина волны [Nm]	633
Диапазон контроля	
Излучатель / приёмник	Излучатель
Диапазон [m]	< 10
Макс. диаметр светового пятна [mm]	300
Размеры светового пятна по отношению к	при максимальном диапазоне
Условия эксплуатации	
Температура окружающей среды [°C]	-25...80
Степень защиты	IP 65; IP 67; IP 68; IP 69K

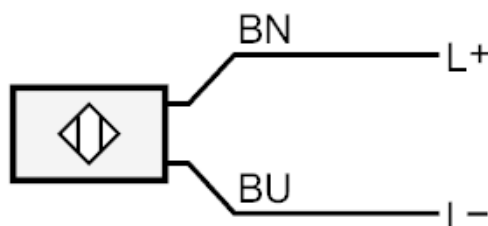
# O6S300



## Однолучевой световой барьер - излучатель

O6S-00KG

Испытания / одобрения		
ЭМС	EN 60947-5-2	
MTTF [годы]	2600	
Сертификат UL	Регистрационный номер UL	E004
Механические данные		
Вес [g]	76,4	
Корпус	Прямоугольный	
Материал	корпус: нерж. сталь (1.4404 / 316L); пластмасса: PPSU; Уплотнение: EPDM	
Материал линз	PMMA	
Насадка на линзы	Боковая оптика	
Дисплей / Элементы управления		
Дисплей	режим работы	1 x светодиод, зелёный
Примечания		
Примечания	Напряжение питания "supply class 2" согласно cULus	
Упаковочная величина	1 шт.	
электрическое подключение		
Кабель: 2 м, PVC; 2 x 0,25 mm <sup>2</sup>		
Соединение		



	Цвета жил :
BN =	коричневый
BU =	синий

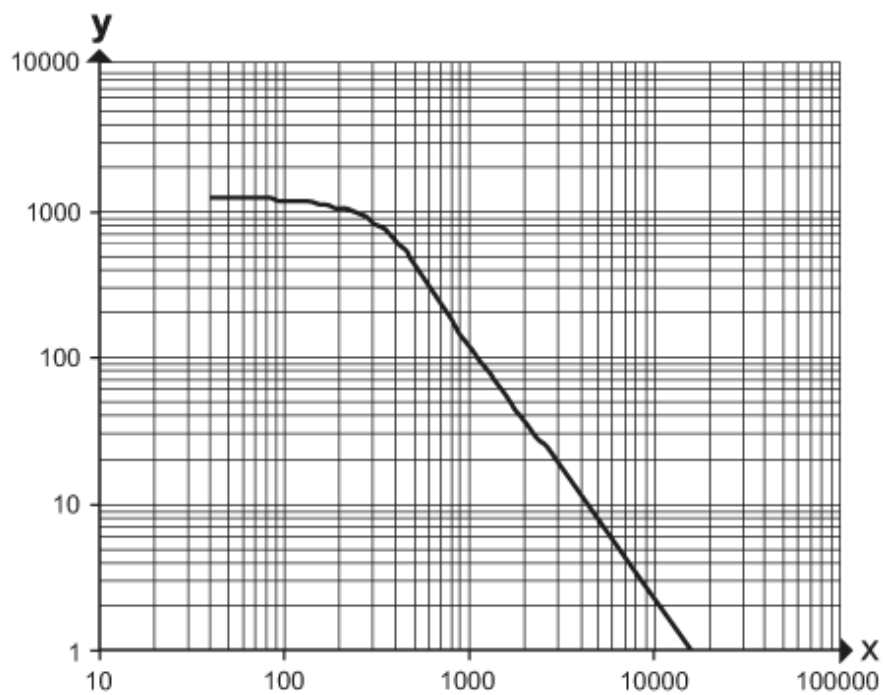


## Однолучевой световой барьер - излучатель

O6S-00KG

### диаграммы и графики

график эксплуатационного резерва



x: расстояние [mm]

y: коэффициент эксплуатационного резерва