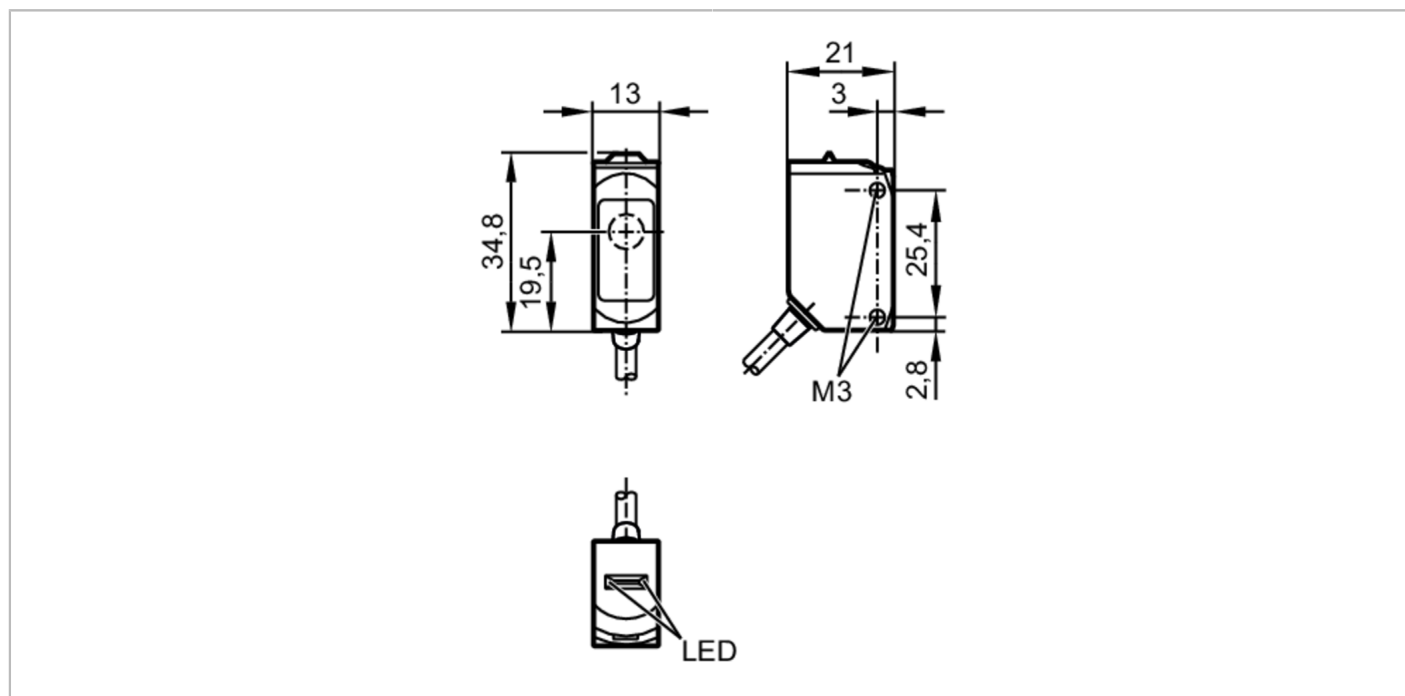


# O6S301



## Однолучевой световой барьер - излучатель

O6S-OOKG/0,30m/US



Характеристики	
Тип света	красный свет
Корпус	Прямоугольный
Приложение	
Функциональный принцип	Однолучевой световой барьер
Электронные данные	
Рабочее напряжение [V]	10...30 DC
Потребление тока [mA]	11; ((24 V))
Класс защиты	III
Тип света	красный свет
Длина волны [Nm]	633
Диапазон контроля	
Излучатель / приёмник	Излучатель
Диапазон [m]	< 10
Макс. диаметр светового пятна [mm]	300
Размеры светового пятна по отношению к	при максимальном диапазоне
Условия эксплуатации	
Температура окружающей среды [°C]	-25...80
Степень защиты	IP 65; IP 67; IP 68; IP 69K

# O6S301



## Однолучевой световой барьер - излучатель

O6S-OOKG/0,30m/US

### Испытания / одобрения

ЭМС	EN 60947-5-2	
MTTF [годы]	2600	
Сертификат UL	Регистрационный номер UL	E005

### Механические данные

Вес [g]	50,5	
Корпус	Прямоугольный	
Материал	корпус: нерж. сталь (1.4404 / 316L); пластмасса: PPSU; Уплотнение: EPDM	
Материал линз	PMMA	
Насадка на линзы	Боковая оптика	

### Дисплеи / Элементы управления

Дисплей	режим работы	1 x светодиод, зелёный
---------	--------------	------------------------

### Примечания

Примечания	Напряжение питания "supply class 2" согласно cULus	
Упаковочная величина	1 шт.	

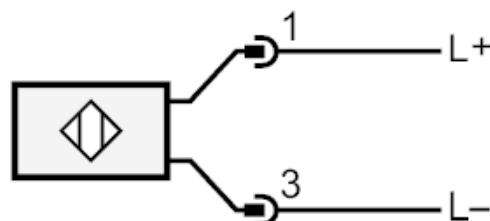
### электрическое подключение

Кабель: 0,3 м, PVC; 2 x 0,25 mm<sup>2</sup>

Разъем: 1 x M12



### Соединение



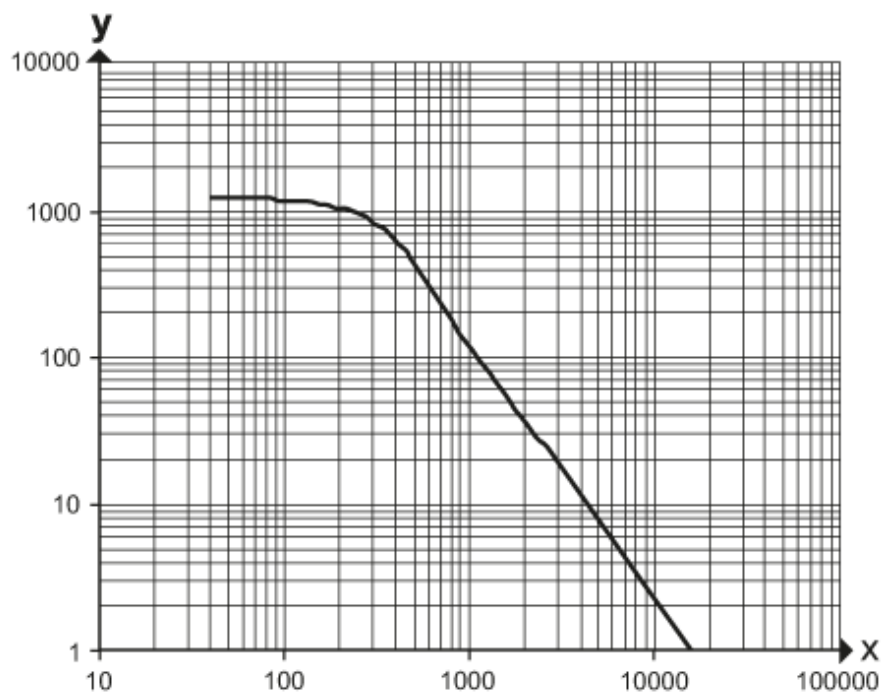


## Однолучевой световой барьер - излучатель

O6S-00KG/0,30m/US

### диаграммы и графики

график эксплуатационного резерва



x: расстояние [mm]

y: коэффициент эксплуатационного резерва