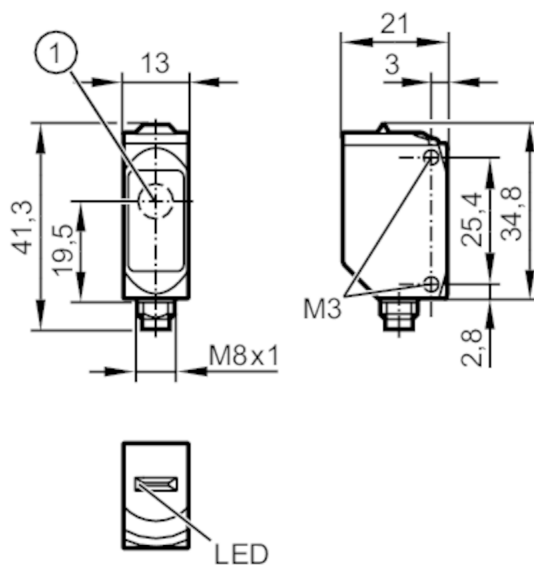


O6S303



Однолучевой световой барьер - излучатель

O6S-OOKG/AS/4P



1: Чувствительная поверхность



Характеристики

Тип света	красный свет
Корпус	Прямоугольный

Приложение

Функциональный принцип	Однолучевой световой барьер
------------------------	-----------------------------

Электронные данные

Рабочее напряжение [V]	10...30 DC
Потребление тока [mA]	11; ((24 V))
Класс защиты	III
Тип света	красный свет
Длина волны [Nm]	633

Диапазон контроля

Излучатель / приёмник	Излучатель
Диапазон [m]	< 10
Макс. диаметр светового пятна [mm]	300
Размеры светового пятна по отношению к	при максимальном диапазоне

Условия эксплуатации

Температура окружающей среды [°C]	-25...80
Степень защиты	IP 65; IP 67; IP 68; IP 69K

Испытания / одобрения

ЭМС	EN 60947-5-2
MTTF [годы]	2600
Сертификат UL	Регистрационный номер UL E002

O6S303



Однолучевой световой барьер - излучатель

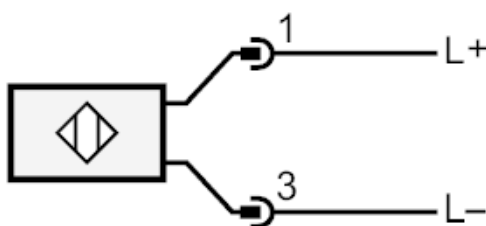
O6S-00KG/AS/4P

Механические данные		
Вес	[g]	33,8
Корпус		Прямоугольный
Размеры	[mm]	34,8 x 13 x 21
Материал		корпус: нерж. сталь (1.4404 / 316L); пластмасса: PPSU; Уплотнение: EPDM
Материал линз		PMMA
Насадка на линзы		Боковая оптика
Дисплей / Элементы управления		
Дисплей	режим работы	1 x светодиод, зелёный
Примечания		
Примечания	Напряжение питания "supply class 2" согласно cULus	
Упаковочная величина	1 шт.	
электрическое подключение		

Разъем: 1 x M8



Соединение



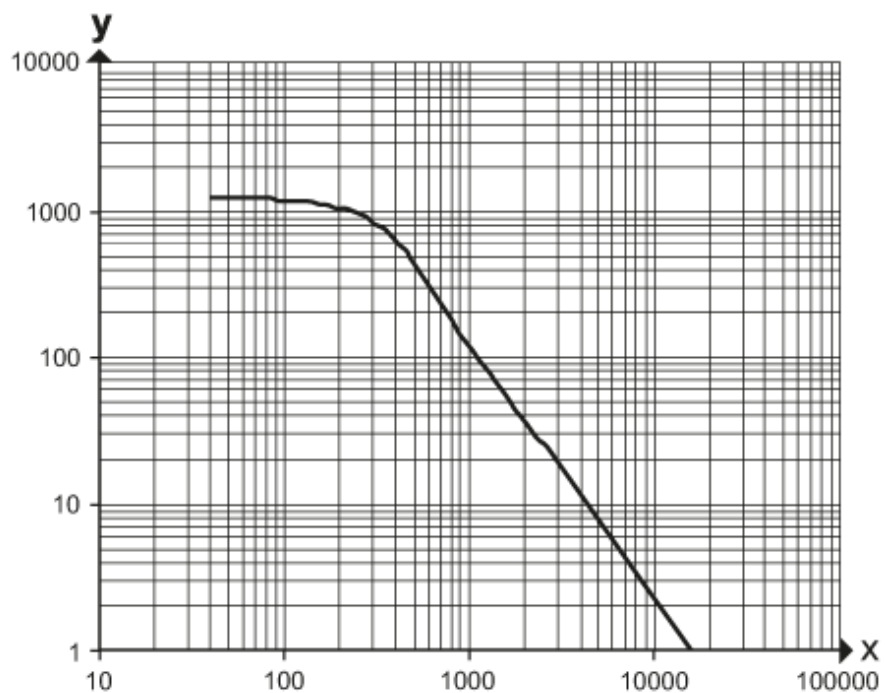


Однолучевой световой барьер - излучатель

O6S-00KG/AS/4P

диаграммы и графики

график эксплуатационного резерва



x: расстояние [mm]

y: коэффициент эксплуатационного резерва