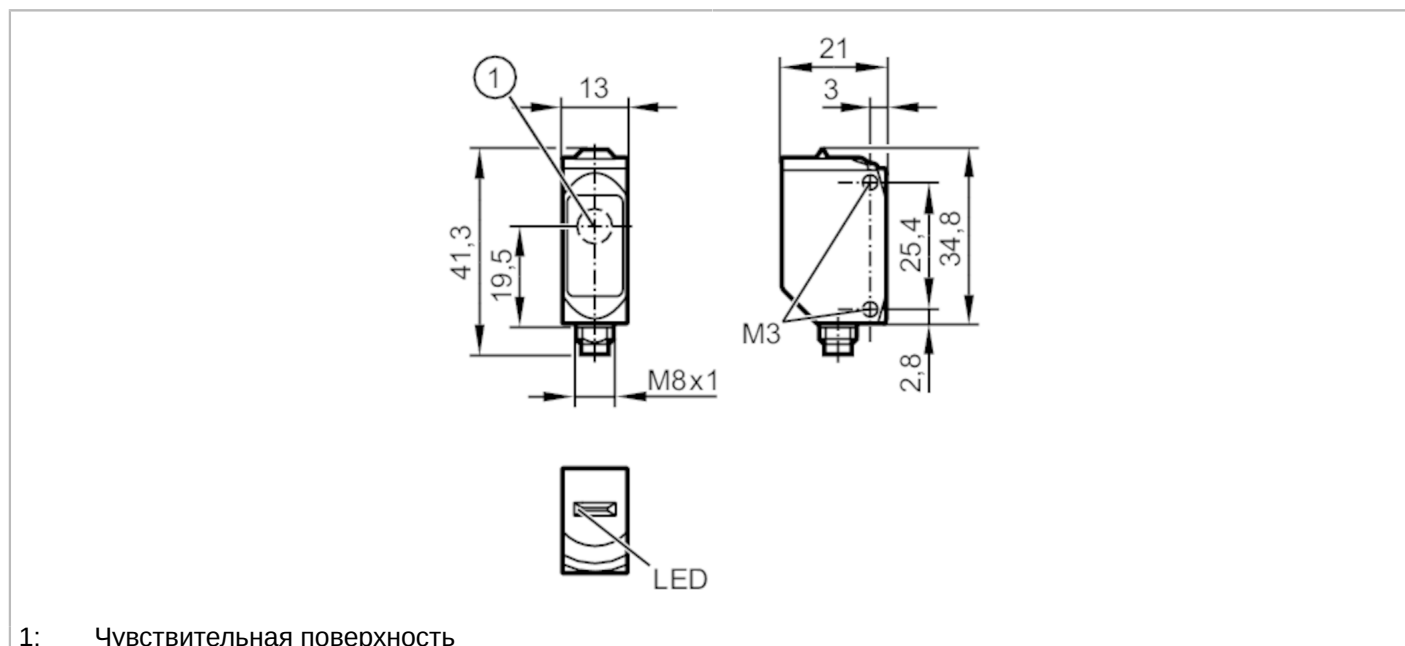


O6S305



Однолучевой световой барьер - излучатель

O6S-OOKG/AS/4P



1: Чувствительная поверхность



Характеристики

Тип света	красный свет
Корпус	Прямоугольный

Приложение

Функциональный принцип	Однолучевой световой барьер
------------------------	-----------------------------

Электронные данные

Рабочее напряжение [V]	10...30 DC
Потребление тока [mA]	11; ((24 V))
Класс защиты	III
Тип света	красный свет
Длина волны [Nm]	633

Диапазон контроля

Излучатель / приёмник	Излучатель
Диапазон [m]	< 10
Макс. диаметр светового пятна [mm]	300
Размеры светового пятна по отношению к	при максимальном диапазоне



Однолучевой световой барьер - излучатель

O6S-00KG/AS/4P

Интерфейсы		
Коммуникационный интерфейс	IO-Link	
Способ передачи	COM2 (38,4 kBaud)	
IO-Link проверка	1.1	
Стандарт SDCI	IEC 61131-9	
Профили	Smart Sensor: Device Identification	
SIO режим	да	
Нужный тип порта	A	
Миним. время рабочего цикла [ms]	2,5	
Рабочие данные IO-Link (циклические)	Функция	длина бита
	рабочее значение	8
IO-Link функции (ациклические)	специфичный для приложения тег; счетчик часов работы; счётчик циклов переключения	
Поддерживаемые DeviceID	Режим работы	ID прибора
	по умолчанию	420

Условия эксплуатации	
Температура окружающей среды [°C]	-25...80
Степень защиты	IP 65; IP 67; IP 68; IP 69K

Испытания / одобрения		
ЭМС	EN 60947-5-2	
MTTF [годы]	1239	
Сертификат UL	Регистрационный номер UL	E011

Механические данные	
Вес [g]	33,8
Корпус	Прямоугольный
Размеры [mm]	34,8 x 13 x 21
Материал	корпус: нерж. сталь (1.4404 / 316L); пластмасса: PPSU; Уплотнение: EPDM
Материал линз	PMMA
Насадка на линзы	Боковая оптика

Дисплей / Элементы управления		
Дисплей	режим работы	1 x светодиод, зелёный

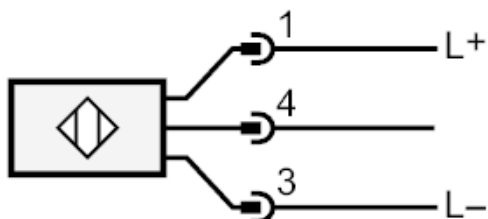
Примечания	
Примечания	Напряжение питания "supply class 2" согласно cULus
Упаковочная величина	1 шт.

электрическое подключение

Разъем: 1 x M8



Соединение

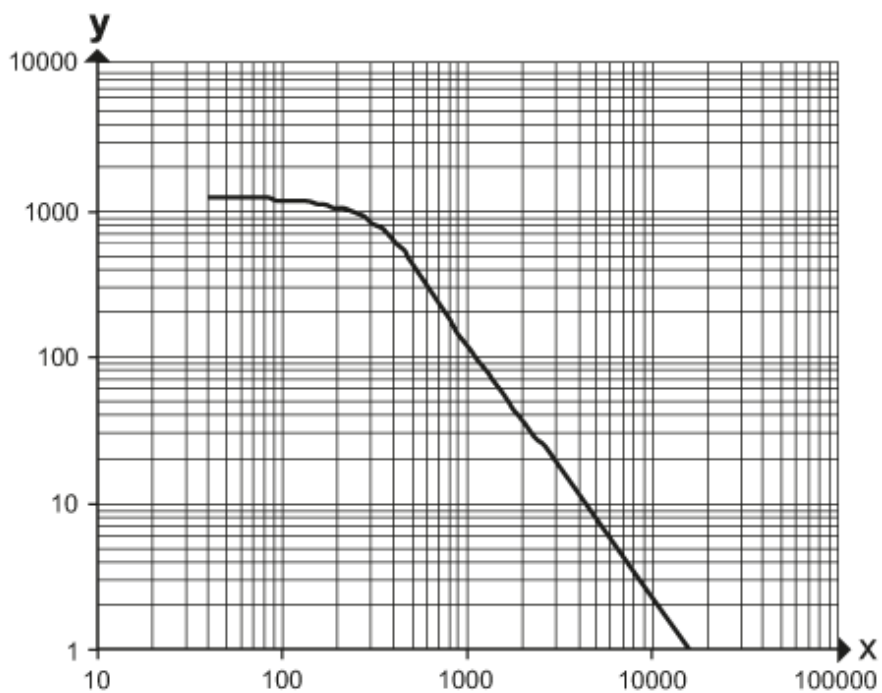


4

IO-Link

диаграммы и графики

график эксплуатационного резерва



x: расстояние [mm]

y: коэффициент эксплуатационного резерва