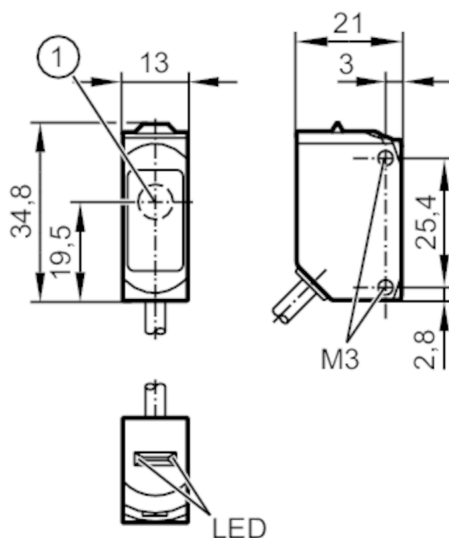


Однолучевой световой барьер - излучатель

O6S-00KG/0,30M/US



1: Чувствительная поверхность



Характеристики

Тип света	красный свет
Корпус	Прямоугольный

Приложение

Функциональный принцип	Однолучевой световой барьер
------------------------	-----------------------------

Электронные данные

Рабочее напряжение [V]	10...30 DC
Потребление тока [mA]	11; ((24 V))
Класс защиты	III
Тип света	красный свет
Длина волны [Nm]	633

Диапазон контроля

Излучатель / приёмник	Излучатель
Диапазон [m]	< 10
Макс. диаметр светового пятна [mm]	300
Размеры светового пятна по отношению к	при максимальном диапазоне



Однолучевой световой барьер - излучатель

O6S-00KG/0,30M/US

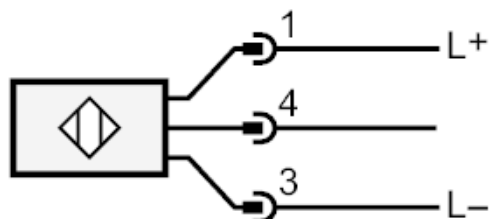
Интерфейсы		
Коммуникационный интерфейс	IO-Link	
Способ передачи	COM2 (38,4 kBaud)	
IO-Link проверка	1.1	
Стандарт SDCI	IEC 61131-9	
Профили	Smart Sensor: Device Identification	
SIO режим	да	
Нужный тип порта	A	
Миним. время рабочего цикла [ms]	2,5	
Рабочие данные IO-Link (циклические)	Функция	длина бита
	рабочее значение	8
IO-Link функции (ациклические)	специфичный для приложения тег; счетчик часов работы; счётчик циклов переключения	
Поддерживаемые DeviceID	Режим работы	ID прибора
	по умолчанию	420
Условия эксплуатации		
Температура окружающей среды [°C]	-25...80	
Степень защиты	IP 65; IP 67; IP 68; IP 69K	
Испытания / одобрения		
ЭМС	EN 60947-5-2	
Механические данные		
Вес [g]	52,6	
Корпус	Прямоугольный	
Размеры [mm]	34,8 x 13 x 21	
Материал	корпус: нерж. сталь (1.4404 / 316L); пластмасса: PPSU; Уплотнение: EPDM	
Материал линз	PMMA	
Насадка на линзы	Боковая оптика	
Дисплеи / Элементы управления		
Дисплей	режим работы	1 x светодиод, зелёный
Примечания		
Упаковочная величина	1 шт.	
электрическое подключение		
Кабель: 0,3 м, PVC; 3 x 0,25 mm ²		
Разъем: 1 x M12		



Однолучевой световой барьер - излучатель

O6S-00KG/0,30M/US

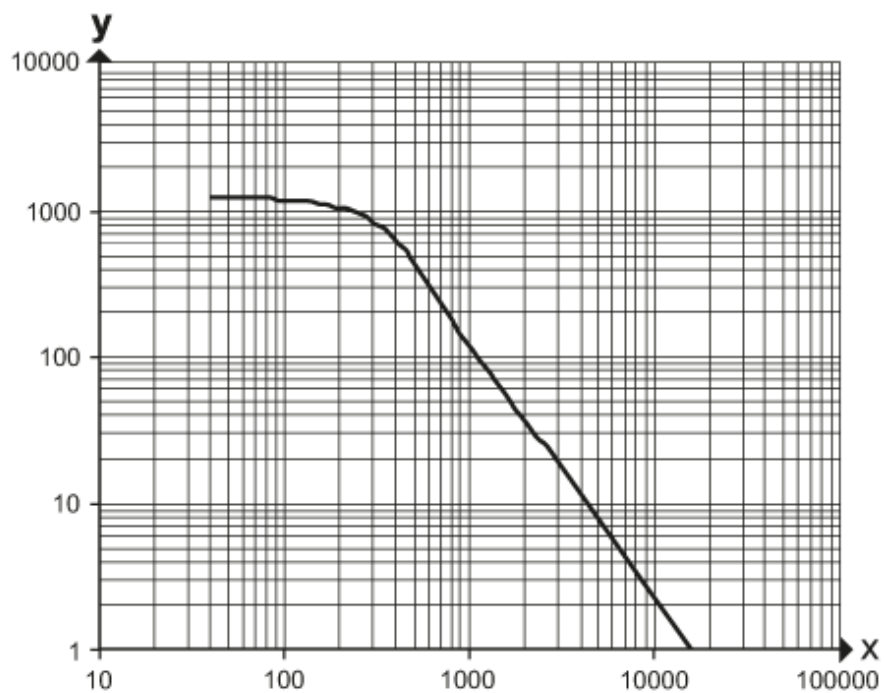
Соединение



4 IO-Link

диаграммы и графики

график эксплуатационного резерва



x: расстояние [mm]

y: коэффициент эксплуатационного резерва