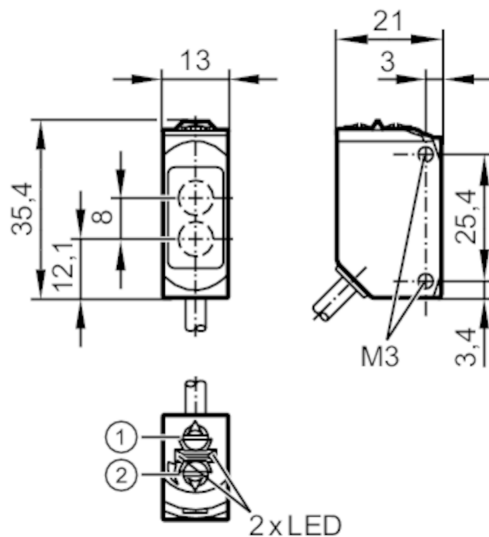


# О6Т200



## Датчик диффузного отражения

О6Т-FPKG



- 1: Выбор функции выхода  
2: Потенциометр для настройки чувствительности  
Приёмник за верхней линзой  
излучатель за нижней линзой



### Характеристики

|           |               |
|-----------|---------------|
| Тип света | красный свет  |
| Корпус    | Прямоугольный |

### Приложение

|                        |                             |
|------------------------|-----------------------------|
| Функциональный принцип | Датчик диффузного отражения |
|------------------------|-----------------------------|

### Электронные данные

|                        |              |
|------------------------|--------------|
| Рабочее напряжение [V] | 10...30 DC   |
| Потребление тока [mA]  | 16; ((24 V)) |
| Класс защиты           | III          |
| Защита от переплюсовки | да           |
| Тип света              | красный свет |
| Длина волны [Nm]       | 633          |



## Датчик диффузного отражения

О6Т-FPKG

| Выходы   |                  |  |
|--|------------------|--|
| Электрическое исполнение                           |                  | PNP  |
| Функция выходного сигнала                          |                  | Режим срабатывания на свет / затемнение; (по выбору) |
| Макс. падение напряжения коммутационного выхода DC | [V]              | 2,5  |
| Постоянный ток нагрузки коммутационного выхода DC  | [mA]             | 100  |
| Частота переключения DC                            | [Hz]             | 1000   |
| Защита от короткого замыкания                      |                  | да   |
| Тип защиты от короткого замыкания                  |                  | тактовый   |
| Диапазон контроля                                  |                  |  |
| Диапазон   | [mm]             | 5...500; (белая бумага 200 x 200 mm 90 % отражение)  |
| Настраиваемый диапазон                             |                  | да   |
| Макс. диаметр светового пятна                      | [mm]             | 15   |
| Размеры светового пятна по отношению к             |                  | при максимальном диапазоне                           |
| Конечное значение диапазона измерения              | [mm]             | 100...500  |
| Условия эксплуатации                               |                  |  |
| Температура окружающей среды                       | [°C]             | -25...60   |
| Степень защиты                                     |                  | IP 65; IP 67   |
| Испытания / одобрения                              |                  |  |
| ЭМС  |                  | EN 60947-5-2   |
| MTTF   | [годы]           | 897  |
| Сертификат UL                                      |                  | Регистрационный номер UL E008                        |
| Механические данные                                |                  |  |
| Вес  | [g]              | 59,5   |
| Корпус   |                  | Прямоугольный  |
| Размеры  | [mm]             | 35,4 x 13 x 21                                       |
| Материал   |                  | корпус: ABS; PPSU; Уплотнение: EPDM                  |
| Материал линз                                      |                  | PMMA   |
| Насадка на линзы                                   |                  | Боковая оптика                                       |
| Момент затяжки                                     | [Nm]             | 0,5  |
| Дисплеи / Элементы управления                      |                  |  |
| Дисплей  | Состояние выхода | 1 x светодиод, жёлтый                                |
|  | режим работы     | 1 x светодиод, зелёный                               |
| Примечания   |                  |  |
| Примечания   |                  | Напряжение питания "supply class 2" согласно cULus   |
| Упаковочная величина                               |                  | 1 шт.  |

# О6Т200



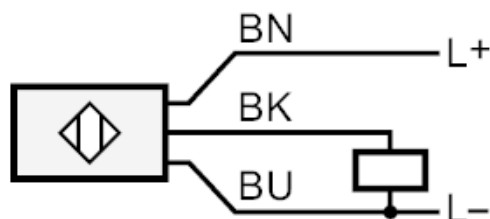
## Датчик диффузного отражения

О6Т-FPKG

### электрическое подключение

Кабель: 2 м, PUR; 3 x 0,25 мм<sup>2</sup>

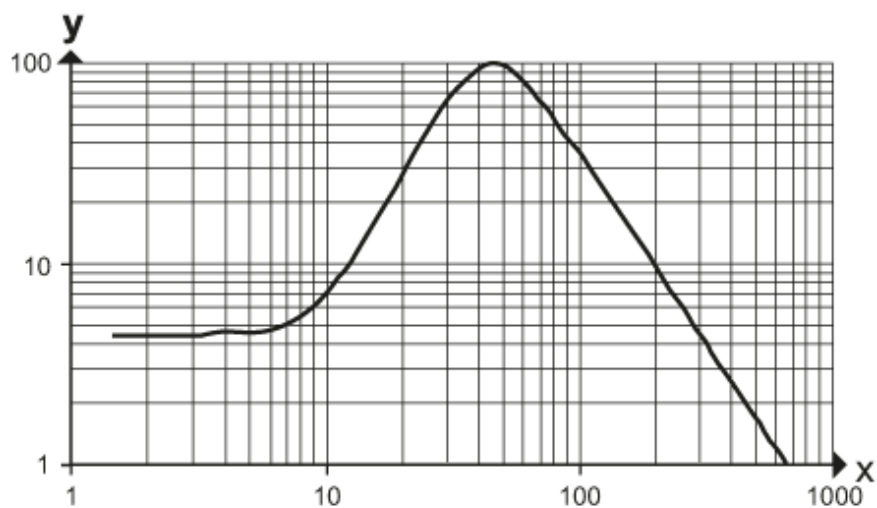
### Соединение



|      |             |
|------|-------------|
|      | Цвета жил : |
| BN = | коричневый  |
| BK = | черный      |
| BU = | синий       |

### диаграммы и графики

график эксплуатационного резерва



x: расстояние [mm]

y: коэффициент эксплуатационного резерва