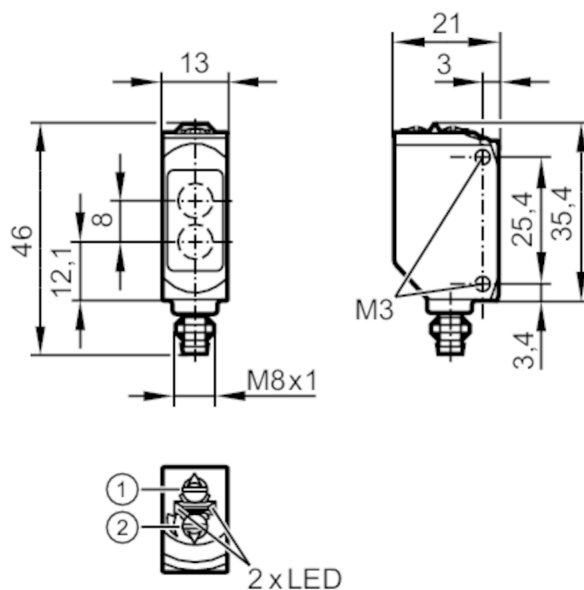


O6T216



Датчик диффузного отражения

O6TIFNKG/ASJ/4P



- 1: Выбор функции выхода
2: Потенциометр для настройки чувствительности
Приёмник за верхней линзой
излучатель за нижней линзой



Характеристики

Тип света	Инфракрасный свет
Корпус	Прямоугольный

Приложение

Функциональный принцип	Датчик диффузного отражения
------------------------	-----------------------------

Электронные данные

Рабочее напряжение [V]	10...30 DC
Потребление тока [mA]	16; ((24 V))
Класс защиты	III
Защита от переплюсовки	да
Тип света	Инфракрасный свет
Длина волны [Nm]	850



Датчик диффузного отражения

О6Т1FNKG/AS/4P

Выходы		
Электрическое исполнение		NPN
Функция выходного сигнала		Режим срабатывания на свет / затемнение; (по выбору)
Макс. падение напряжения коммутационного выхода DC	[V]	2,5
Постоянный ток нагрузки коммутационного выхода DC	[mA]	100
Частота переключения DC	[Hz]	1000
Защита от короткого замыкания		да
Тип защиты от короткого замыкания		тактовый
Диапазон контроля		
Диапазон	[mm]	5...600; (белая бумага 200 x 200 mm 90 % отражение)
Настраиваемый диапазон		да
Макс. диаметр светового пятна	[mm]	24
Размеры светового пятна по отношению к		при максимальном диапазоне
Конечное значение диапазона измерения	[mm]	100...600
Условия эксплуатации		
Температура окружающей среды	[°C]	-25...60
Степень защиты		IP 65; IP 67
Испытания / одобрения		
ЭМС		EN 60947-5-2
MTTF	[годы]	898
Сертификат UL		Регистрационный номер UL E001
Механические данные		
Вес	[g]	18,2
Корпус		Прямоугольный
Размеры	[mm]	46 x 13 x 21
Материал		корпус: ABS; PPSU
Материал линз		PMMA
Насадка на линзы		Боковая оптика
Уплотнительный материал		EPDM
Момент затяжки	[Nm]	0,5
Дисплей / Элементы управления		
Дисплей	Состояние выхода	1 x светодиод, жёлтый
	режим работы	1 x светодиод, зелёный
Примечания		
Примечания		Напряжение питания "supply class 2" согласно cULus
Упаковочная величина		1 шт.

О6Т216



Датчик диффузного отражения

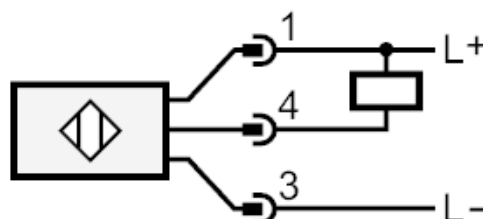
О6Т1FNKG/AS/4P

электрическое подключение

Разъем: 1 x M8; Блокировка: латунь, (покрытие); Уплотнение: EPDM



Соединение



диаграммы и графики

график эксплуатационного резерва

