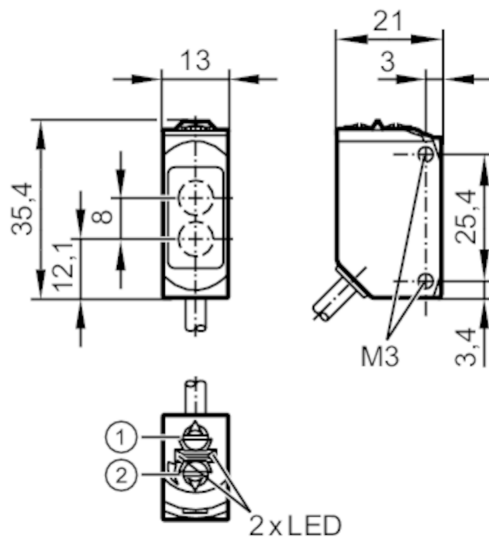


O6T218



Датчик диффузного отражения

O6T1FNKG/5M



- 1: Выбор функции выхода
2: Потенциометр для настройки чувствительности
Приёмник за верхней линзой
излучатель за нижней линзой



Характеристики

| | |
|-----------|-------------------|
| Тип света | Инфракрасный свет |
| Корпус | Прямоугольный |

Приложение

| | |
|------------------------|-----------------------------|
| Функциональный принцип | Датчик диффузного отражения |
|------------------------|-----------------------------|

Электронные данные

| | |
|------------------------|-------------------|
| Рабочее напряжение [V] | 10...30 DC |
| Потребление тока [mA] | 16; ((24 V)) |
| Класс защиты | III |
| Защита от переплюсовки | да |
| Тип света | Инфракрасный свет |
| Длина волны [Nm] | 850 |



Датчик диффузного отражения

О6Т1FNKG/5M

| Выходы | | |
|--|------------------|--|
| Электрическое исполнение | | NPN |
| Функция выходного сигнала | | Режим срабатывания на свет / затемнение; (по выбору) |
| Макс. падение напряжения коммутационного выхода DC | [V] | 2,5 |
| Постоянный ток нагрузки коммутационного выхода DC | [mA] | 100 |
| Частота переключения DC | [Hz] | 1000 |
| Защита от короткого замыкания | | да |
| Тип защиты от короткого замыкания | | тактовый |
| Диапазон контроля | | |
| Диапазон | [mm] | 5...600; (белая бумага 200 x 200 mm 90 % отражение) |
| Настраиваемый диапазон | | да |
| Макс. диаметр светового пятна | [mm] | 24 |
| Размеры светового пятна по отношению к | | при максимальном диапазоне |
| Конечное значение диапазона измерения | [mm] | 100...600 |
| Условия эксплуатации | | |
| Температура окружающей среды | [°C] | -25...60 |
| Степень защиты | | IP 65; IP 67 |
| Испытания / одобрения | | |
| ЭМС | | EN 60947-5-2 |
| Механические данные | | |
| Вес | [g] | 121,6 |
| Корпус | | Прямоугольный |
| Размеры | [mm] | 35,4 x 13 x 21 |
| Материал | | корпус: ABS; PPSU |
| Материал линз | | PMMA |
| Насадка на линзы | | Боковая оптика |
| Момент затяжки | [Nm] | 0,5 |
| Дисплеи / Элементы управления | | |
| Дисплей | Состояние выхода | 1 x светодиод, жёлтый |
| | режим работы | 1 x светодиод, зелёный |
| Примечания | | |
| Упаковочная величина | | 1 шт. |

О6Т218



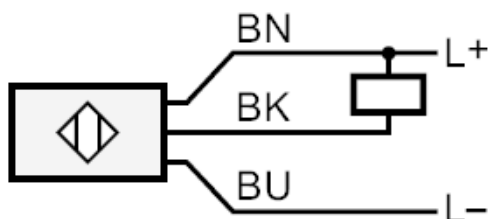
Датчик диффузного отражения

О6Т1FNKG/5M

электрическое подключение

Кабель: 5 м, PUR; 3 x 0,25 мм²

Соединение



Цвета жил :

BK = черный
BN = коричневый
BU = синий

диаграммы и графики

график эксплуатационного резерва

