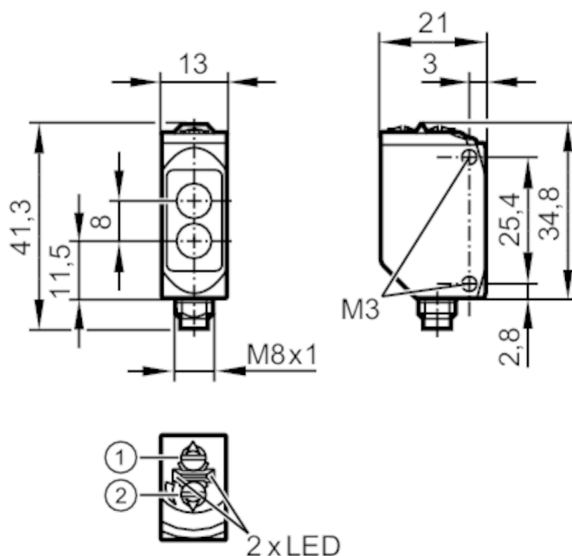




Датчик диффузного отражения

O6T-FNKG/AS/3P



- 1: Выбор функции выхода
2: Потенциометр для настройки чувствительности



Характеристики

Тип света	красный свет
Корпус	Прямоугольный

Приложение

Функциональный принцип	Датчик диффузного отражения
------------------------	-----------------------------

Электронные данные

Рабочее напряжение [V]	10...30 DC
Потребление тока [mA]	16; ((24 V))
Класс защиты	III
Защита от переполюсовки	да
Тип света	красный свет
Длина волны [Nm]	633

Выходы

Электрическое исполнение	NPN
Функция выходного сигнала	Режим срабатывания на свет / затемнение; (по выбору)
Макс. падение напряжения коммутационного выхода DC [V]	2,5
Постоянный ток нагрузки коммутационного выхода DC [mA]	100
Частота переключения DC [Hz]	1000
Защита от короткого замыкания	да
Тип защиты от короткого замыкания	ТАКТОВЫЙ



Датчик диффузного отражения

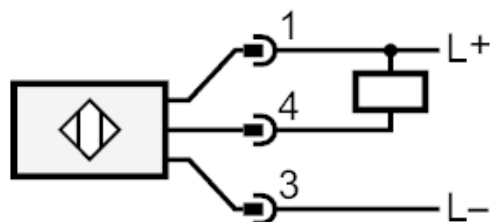
ОБТ-FNKG/AS/3P

Диапазон контроля		
Диапазон	[mm]	5...500; (белая бумага 200 x 200 mm 90 % отражение)
Настраиваемый диапазон		да
Макс. диаметр светового пятна	[mm]	15
Размеры светового пятна по отношению к		при максимальном диапазоне
Конечное значение диапазона измерения	[mm]	100...500
Условия эксплуатации		
Температура окружающей среды	[°C]	-25...80
Степень защиты		IP 65; IP 67; IP 68; IP 69K
Испытания / одобрения		
ЭМС		EN 60947-5-2
MTTF	[годы]	910
Сертификат UL		Регистрационный номер UL E001
Механические данные		
Вес	[g]	35,7
Корпус		Прямоугольный
Размеры	[mm]	41,3 x 13 x 21
Материал		корпус: нерж. сталь (1.4404 / 316L); пластмасса: PPSU; Уплотнение: EPDM
Материал линз		PMMA
Насадка на линзы		Боковая оптика
Дисплеи / Элементы управления		
Дисплей	Состояние выхода	1 x светодиод, жёлтый
	режим работы	1 x светодиод, зелёный
Примечания		
Примечания		Напряжение питания "supply class 2" согласно cULus
Упаковочная величина		1 шт.
электрическое подключение		
Разъем: 1 x M8		

Датчик диффузного отражения

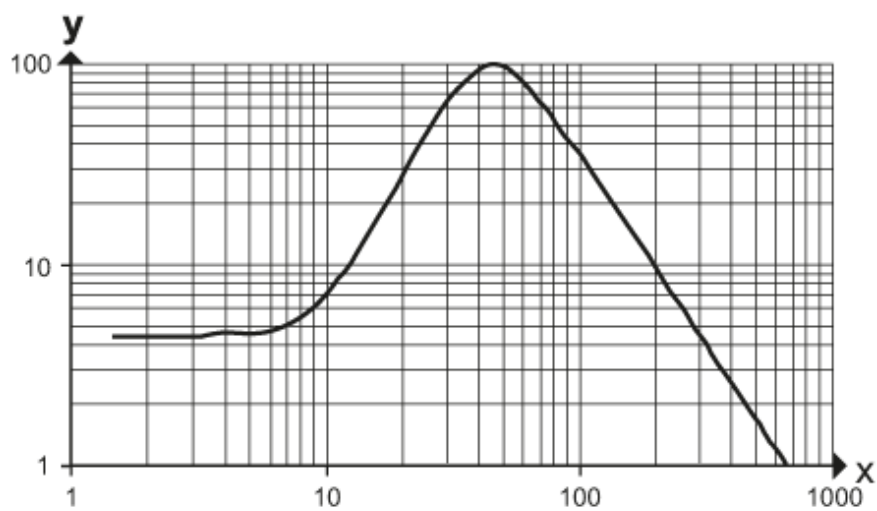
О6Т-FNKG/AS/3P

Соединение



диаграммы и графики

график эксплуатационного резерва



x: расстояние [mm]

y: коэффициент эксплуатационного резерва