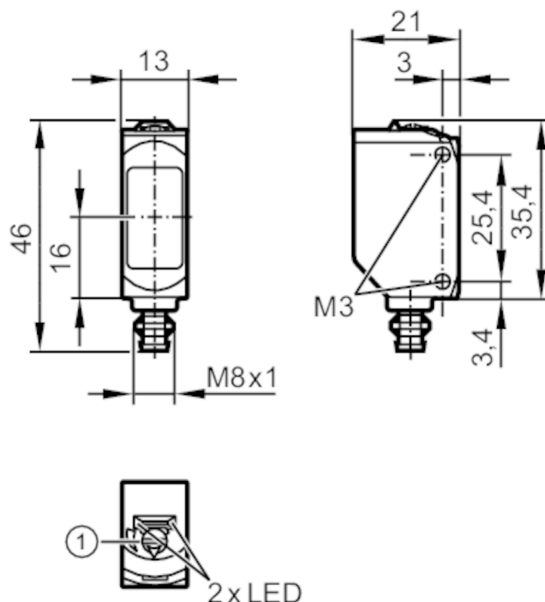


O6W202



Датчик диффузного отражения с функцией подавления заднего фона

O6WIFPKG/AS/4P



1 с потенциометром



Характеристики

| | |
|-----------|-------------------|
| Тип света | Инфракрасный свет |
| Корпус | Прямоугольный |

Приложение

| | |
|------------------------|-----------------------------|
| Особенности | Подавление заднего фона |
| Приложение [m] | 0,025...2 |
| Функциональный принцип | Датчик диффузного отражения |

Электронные данные

| | |
|---|-------------------|
| Рабочее напряжение [V] | 10...30 DC |
| Потребление тока [mA] | < 30 |
| Класс защиты | III |
| Защита от перепутывания полярности | да |
| Макс. время задержки при включении [ms] | 300 |
| Тип света | Инфракрасный свет |
| Длина волны [Nm] | 940 |



Датчик диффузного отражения с функцией подавления заднего фона

O6WIFPKG/AS/4P

| Выходы | | |
|--|--|--------------------|
| Электрическое исполнение | PNP | |
| Функция выходного сигнала | Режим срабатывания на свет | |
| Макс. падение напряжения коммутационного выхода DC [V] | 2,5 | |
| Постоянный ток нагрузки коммутационного выхода DC [mA] | 100 | |
| Защита от короткого замыкания | да | |
| Тип защиты от короткого замыкания | тактовый | |
| Диапазон контроля | | |
| Диапазон [mm] | 25...400 | |
| Настраиваемый диапазон | да | |
| Макс. диаметр светового пятна [mm] | 200 | |
| Размеры светового пятна по отношению к | при максимальном диапазоне | |
| Доступно подавление заднего фона | да | |
| Подавление заднего фона [m] | 2 | |
| Диапазон измерения/настройки | | |
| Частота дискретизации [Hz] | 10 | |
| Интерфейсы | | |
| Коммуникационный интерфейс | IO-Link | |
| Unterstützte IO-Link Revision | 1.1 | |
| Способ передачи | COM2 (38,4 kBaud) | |
| Стандарт SDCI | IEC 61131-9 | |
| Профили | Smart Sensor: Device Identification; Switching Signal Channel; Process Data Variable; Device Diagnosis; Tech Channel | |
| SIO режим | да | |
| Нужный тип порта | A | |
| Миним. время рабочего цикла [ms] | 10 | |
| Поддерживаемые DeviceID | Режим работы по умолчанию | ID прибора 1159 |
| | | |
| Условия эксплуатации | | |
| Температура окружающей среды [°C] | -25...55 | |
| Температура хранения [°C] | -40...85 | |
| Степень защиты | IP 65; IP 67 | |
| Макс. защищенность от внешней засветки [klx] | 8 | |

O6W202



Датчик диффузного отражения с функцией подавления заднего фона

O6WIFPKG/AS/4P

Испытания / одобрения

| | | |
|------------------------------|--------------------|--|
| ЭМС | EN 60947-5-2 | |
| Примечание к лазерной защите | Внимание: | лазер |
| | класс лазера: | 1 |
| | | EN / IEC60825-1:2007 |
| | | EN / IEC60825-1:2014 |
| | | Соответствует положению 21 CFR 1040, за исключением отклонений, описанных в документе Laser Notice No. 50, который датирован июлем 2007. |
| MTTF [годы] | 682 | |
| Сертификат UL | Та | -25...55 °C |
| | Enclosure type | Type 1 |
| | напряжение питания | Limited Voltage/Current |
| | Номер файла UL | E174191 |

Механические данные

| | |
|---------------------|-------------------------------------|
| Вес [g] | 18 |
| Корпус | Прямоугольный |
| Размеры [mm] | 46 x 13 x 21 |
| Материал | корпус: ABS; PPSU; Уплотнение: EPDM |
| Материал линз | PMMA |
| Момент затяжки [Nm] | 0,5 |

Дисплеи / Элементы управления

| | | |
|---------------------|------------------|------------------------|
| Дисплей | Состояние выхода | 1 x светодиод, жёлтый |
| | режим работы | 1 x светодиод, зелёный |
| Элементы управления | | с потенциометром |

Примечания

| | |
|----------------------|-------|
| Упаковочная величина | 1 шт. |
|----------------------|-------|

электрическое подключение

Разъем: 1 x M8

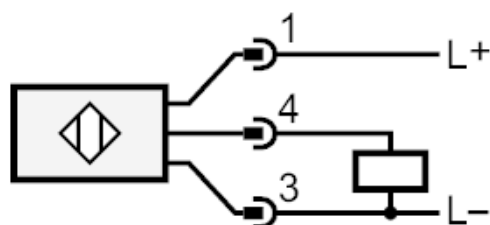




Датчик диффузного отражения с функцией подавления заднего фона

O6WIFPKG/AS/4P

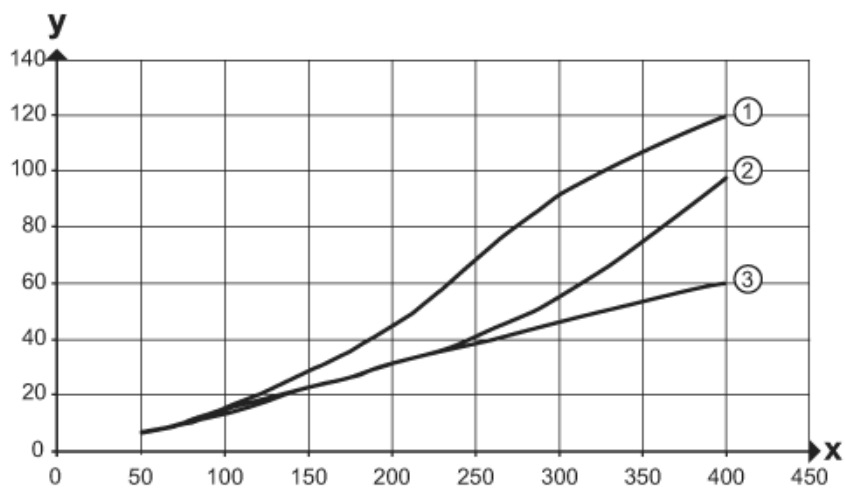
Соединение



4

OUT / IO-Link

диаграммы и графики



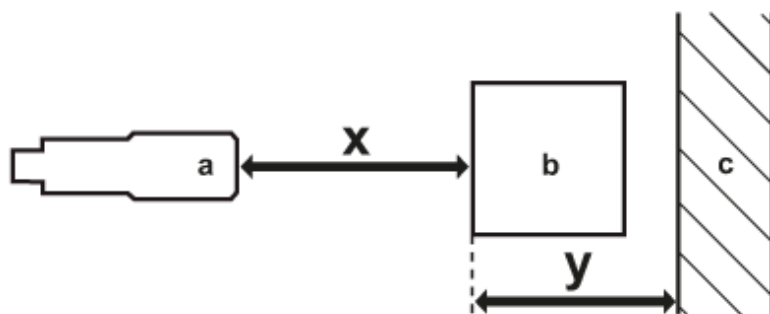
- 1 < 8 kLux
- 2 < 3 kLux
- 3 < 1 kLux

O6W202



Датчик диффузного отражения с функцией подавления заднего фона

O6WIFPKG/AS/4P



a: датчик

b: объект

c: задний фон

x: расстояние датчик/объект [mm]

y: мин. расстояние объект/задний фон [mm]