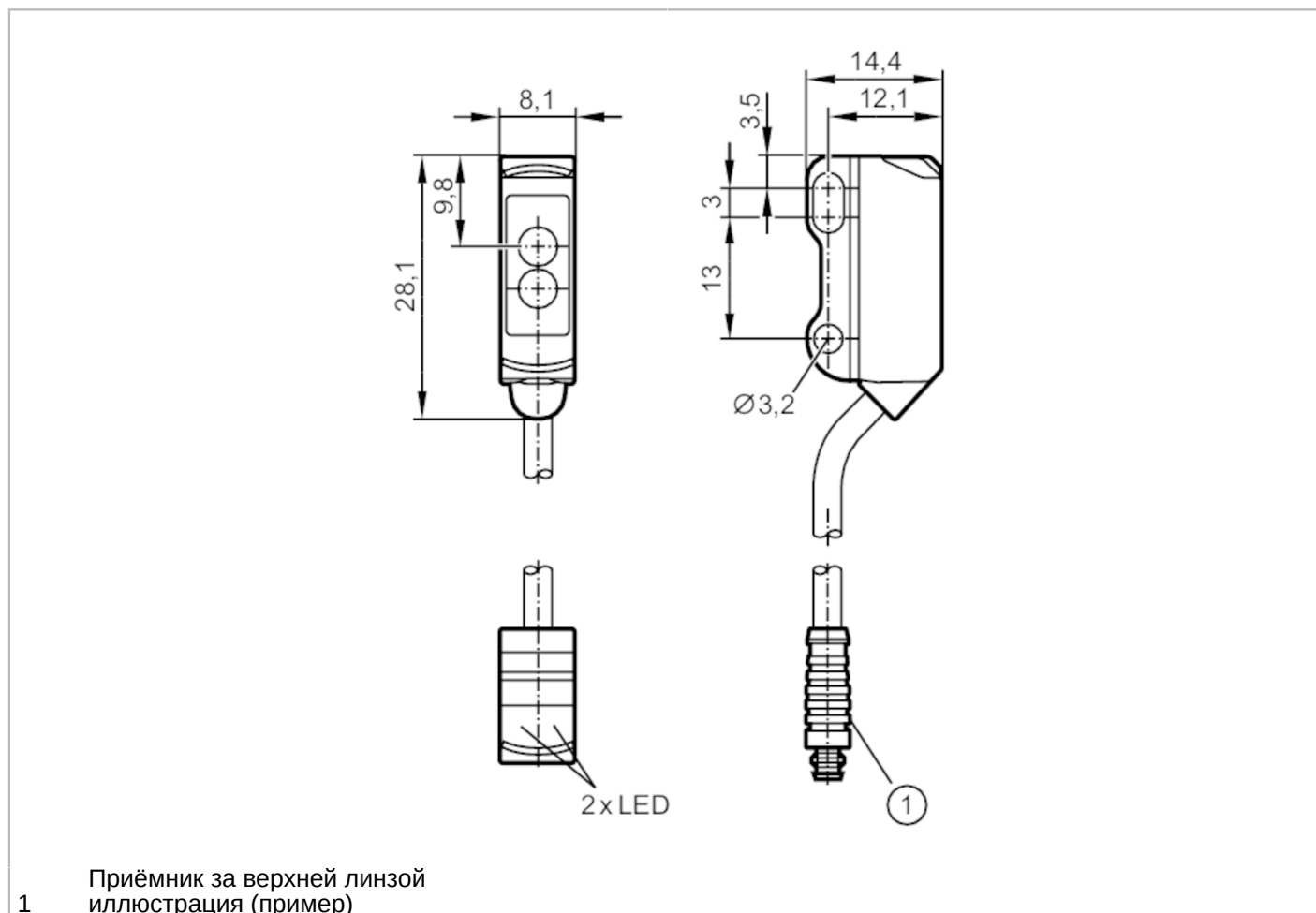


O8E205



Однолучевой световой барьер - приёмник

O8E-DNKG/0,30M/AS/4P



1 Приёмник за верхней линзой
иллюстрация (пример)



Характеристики

Тип света	красный свет
Корпус	Прямоугольный

Приложение

Функциональный принцип	Однолучевой световой барьер
------------------------	-----------------------------

Электронные данные

Рабочее напряжение [V]	10...30 DC
Потребление тока [mA]	15; ((24 V))
Класс защиты	III
Защита от переплюсовки	да
Тип света	красный свет
Длина волны [Nm]	633

O8E205



Однолучевой световой барьер - приёмник

O8E-DNKG/0,30M/AS/4P

Выходы		
Электрическое исполнение	NPN	
Функция выходного сигнала	Режим срабатывания на темноту	
Макс. падение напряжения коммутационного выхода DC [V]	2,5	
Постоянный ток нагрузки коммутационного выхода DC [mA]	100	
Частота переключения DC [Hz]	1000	
Защита от короткого замыкания	да	
Тип защиты от короткого замыкания	тактовый	
Диапазон контроля		
Излучатель / приёмник	приёмник	
Диапазон [m]	< 3	
Условия эксплуатации		
Температура окружающей среды [°C]	-25...60	
Степень защиты	IP 65; IP 67	
Испытания / одобрения		
ЭМС	EN 60947-5-2	
MTTF [годы]	1152	
Сертификат UL	Ta	-25...60 °C
	Enclosure type	Type 1
	напряжение питания	Limited Voltage/Current
	Регистрационный номер UL	E015
	Номер файла UL	E174191
Механические данные		
Вес [g]	23,1	
Корпус	Прямоугольный	
Размеры [mm]	28,1 x 8,1 x 14,4	
Материал	корпус: ABS; нерж. сталь (1.4404 / 316L)	
Материал линз	PMMA	
Насадка на линзы	Боковая оптика	
Дисплеи / Элементы управления		
Дисплей	Состояние выхода	1 x светодиод, жёлтый
	режим работы	1 x светодиод, зелёный
Примечания		
Упаковочная величина	1 шт.	
электрическое подключение		
Кабель: 0,3 m, PVC, черный, Ø 2,9 mm; 3 x 0,08 mm ²		
Разъем: 1 x M8		

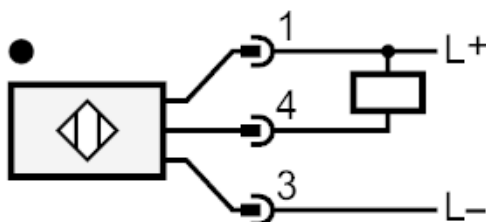


Однолучевой световой барьер - приёмник

O8E-DNKG/0,30M/AS/4P

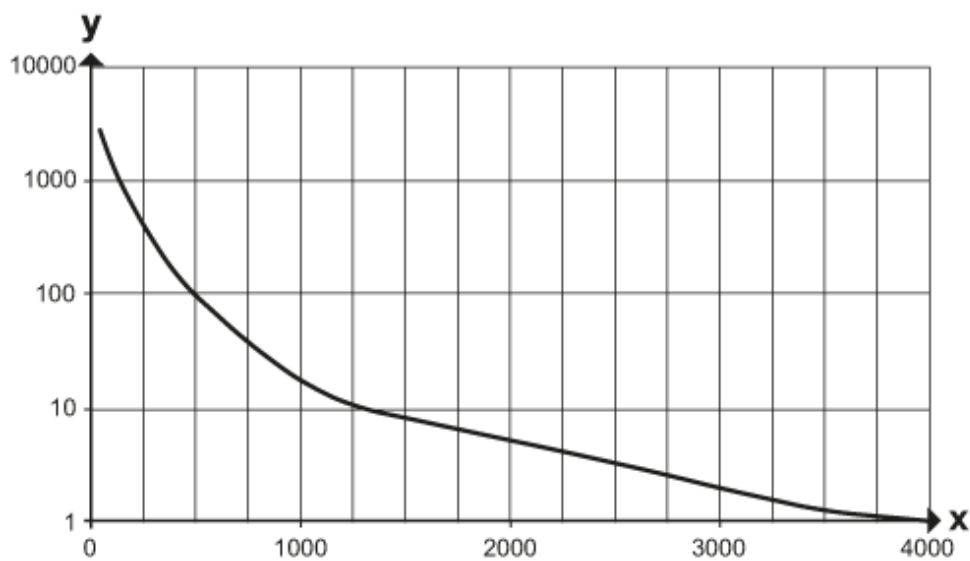


Соединение



диаграммы и графики

график эксплуатационного резерва



x: расстояние [mm]

y: коэффициент эксплуатационного резерва