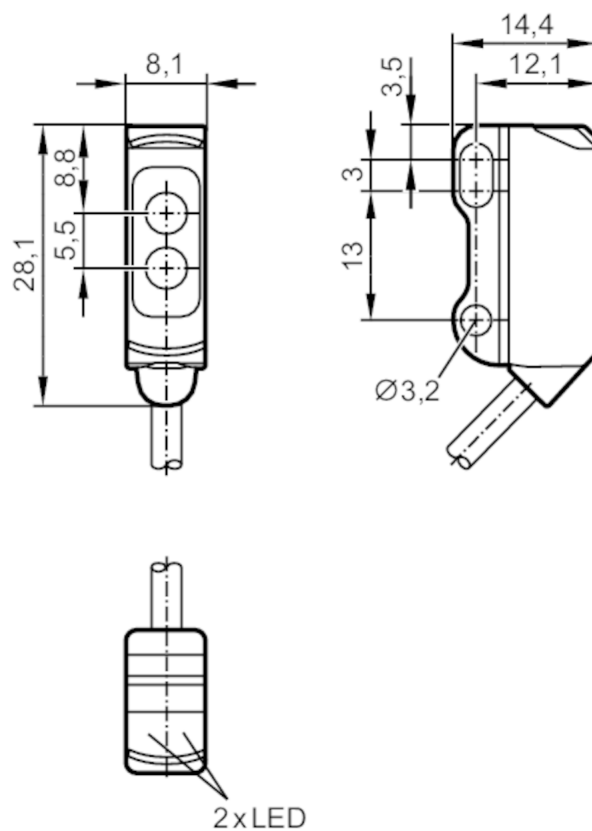


O8H201



Датчик диффузного отражения с функцией подавления заднего фона

O8H-HNKG/2,0M



Приёмник за верхней линзой
излучатель за нижней линзой



Характеристики

Тип света	красный свет
Корпус	Прямоугольный

Приложение

Особенности	Подавление заднего фона
Функциональный принцип	Датчик диффузного отражения

Электронные данные

Рабочее напряжение [V]	10...30 DC
Потребление тока [mA]	20; ((24 V))
Класс защиты	III
Защита от переплюсовки	да
Тип света	красный свет
Длина волны [Nm]	633



Датчик диффузного отражения с функцией подавления заднего фона

O8N-HNKG/2,0M

Выходы		
Электрическое исполнение	NPN	
Функция выходного сигнала	Режим срабатывания на свет	
Макс. падение напряжения коммутационного выхода DC [V]	2,5	
Постоянный ток нагрузки коммутационного выхода DC [mA]	100	
Частота переключения DC [Hz]	1000	
Защита от короткого замыкания	да	
Тип защиты от короткого замыкания	тактовый	
Диапазон контроля		
Диапазон [mm]	3...15; (белая бумага 200 x 200 mm)	
Диапазон для белого объекта (90 % отражение) [mm]	3...15	
Диапазон для серого объекта (18 % отражение) [mm]	5...15	
Диапазон для черного объекта (6 % отражение) [mm]	5...15	
Настраиваемый диапазон	нет	
Макс. диаметр светового пятна [mm]	4	
Размеры светового пятна по отношению к	при максимальном диапазоне	
Доступно подавление заднего фона	да	
Условия эксплуатации		
Температура окружающей среды [°C]	-25...60	
Степень защиты	IP 65; IP 67	
Испытания / одобрения		
ЭМС	EN 60947-5-2	
MTTF [годы]	757	
Сертификат UL	Ta	-25...60 °C
	Enclosure type	Type 1
	напряжение питания	Limited Voltage/Current
	Регистрационный номер UL	E014
	Номер файла UL	E174191
Механические данные		
Вес [g]	38	
Корпус	Прямоугольный	
Размеры [mm]	28,1 x 8,1 x 14,4	
Материал	корпус: ABS; нерж. сталь (1.4404 / 316L)	
Материал линз	PMMA	
Насадка на линзы	Боковая оптика	

O8N201



Датчик диффузного отражения с функцией подавления заднего фона

O8N-HNKG/2,0M

Дисплей / Элементы управления

Дисплей	Состояние выхода	1 x светодиод, жёлтый
	режим работы	1 x светодиод, зелёный

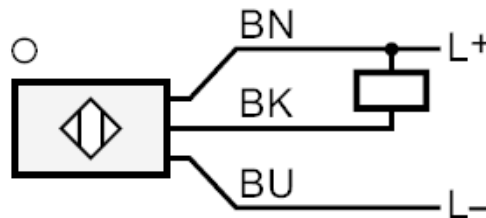
Примечания

Упаковочная величина	1 шт.
----------------------	-------

электрическое подключение

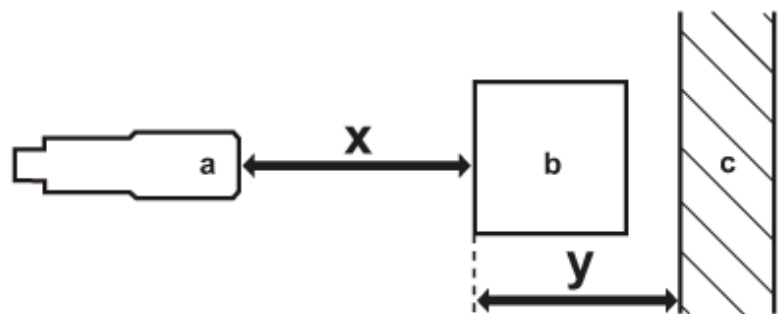
Кабель: 2 м, PVC; 3 x 0,08 mm²

Соединение



	Цвета жил :
BN =	коричневый
BK =	черный
BU =	синий

диаграммы и графики



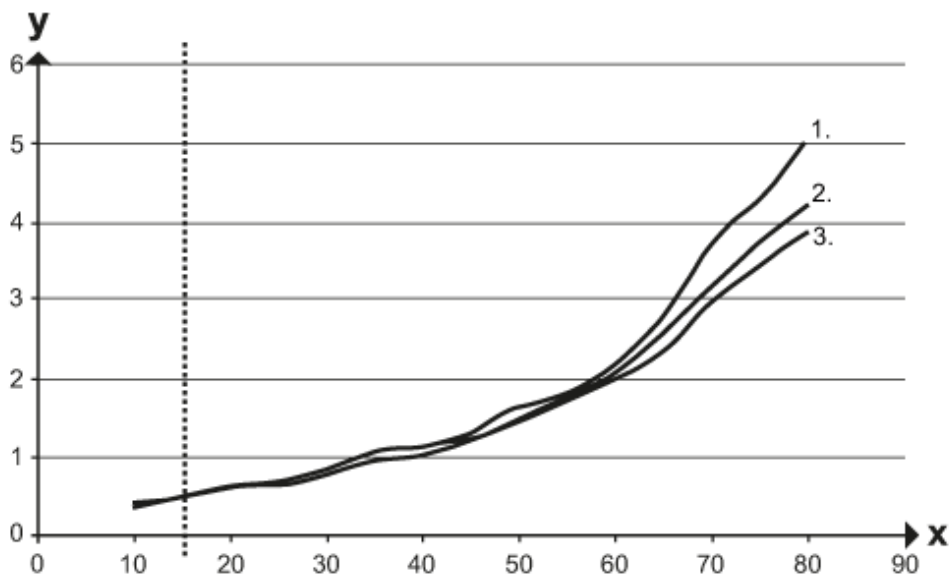
- a: датчик
- b: объект
- c: задний фон
- x: расстояние датчик/объект [mm]
- y: мин. расстояние объект/задний фон [mm]



Датчик диффузного отражения с функцией подавления заднего фона

O8N-HNKG/2,0M

ЛИНИЯ ТОЧНОСТИ



x: расстояние датчик/объект [mm]

y: мин. расстояние объект/задний фон [mm]

1 = объект черный (6 % отражение) , задний фон (белый 90 % отражение)

2 = объект серый (отражение 18 %) , задний фон (белый 90 % отражение)

3 = объект белый (отражение 90 %) , задний фон (белый 90 % отражение)