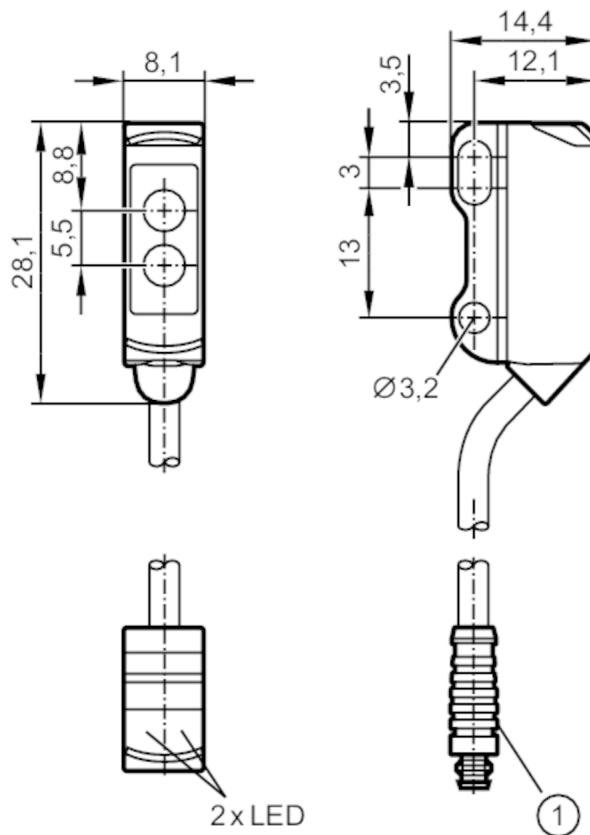


O8H203



Датчик диффузного отражения с функцией подавления заднего фона

O8H-HNKG/0,30M/AS/3P



1: иллюстрация (пример)
Приёмник за верхней линзой
излучатель за нижней линзой



Характеристики

Тип света	красный свет
Корпус	Прямоугольный

Приложение

Особенности	Подавление заднего фона
Функциональный принцип	Датчик диффузного отражения

Электронные данные

Рабочее напряжение [V]	10...30 DC
Потребление тока [mA]	20; ((24 V))
Класс защиты	III
Защита от переплюсовки	да
Тип света	красный свет
Длина волны [Nm]	633



Датчик диффузного отражения с функцией подавления заднего фона

O8H-HNKG/0,30M/AS/3P

Выходы		
Электрическое исполнение	NPN	
Функция выходного сигнала	Режим срабатывания на свет	
Макс. падение напряжения коммутационного выхода DC [V]	2,5	
Постоянный ток нагрузки коммутационного выхода DC [mA]	100	
Частота переключения DC [Hz]	1000	
Защита от короткого замыкания	да	
Тип защиты от короткого замыкания	тактовый	
Диапазон контроля		
Диапазон [mm]	3...15; (белая бумага 200 x 200 mm)	
Диапазон для белого объекта (90 % отражение) [mm]	3...15	
Диапазон для серого объекта (18 % отражение) [mm]	5...15	
Диапазон для черного объекта (6 % отражение) [mm]	5...15	
Настраиваемый диапазон	нет	
Макс. диаметр светового пятна [mm]	4	
Размеры светового пятна по отношению к	при максимальном диапазоне	
Доступно подавление заднего фона	да	
Условия эксплуатации		
Температура окружающей среды [°C]	-25...60	
Степень защиты	IP 65; IP 67	
Испытания / одобрения		
ЭМС	EN 60947-5-2	
MTTF [годы]	757	
Сертификат UL	Ta	-25...60 °C
	Enclosure type	Type 1
	напряжение питания	Limited Voltage/Current
	Регистрационный номер UL	E015
	Номер файла UL	E174191
Механические данные		
Вес [g]	22,7	
Корпус	Прямоугольный	
Размеры [mm]	28,1 x 8,1 x 14,4	
Материал	корпус: ABS; нерж. сталь (1.4404 / 316L)	
Материал линз	PMMA	
Насадка на линзы	Боковая оптика	

О8Н203



Датчик диффузного отражения с функцией подавления заднего фона

О8Н-ННКГ/0,30М/АС/ЗР

Дисплеи / Элементы управления

Дисплей	Состояние выхода	1 x светодиод, жёлтый
	режим работы	1 x светодиод, зелёный

Примечания

Упаковочная величина	1 шт.
----------------------	-------

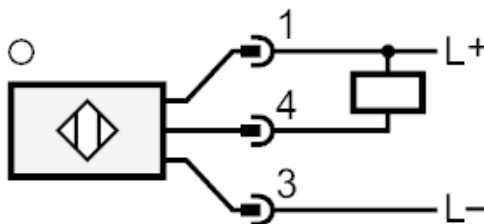
электрическое подключение

Кабель: 0,3 м, PVC; 3 x 0,08 mm²

Разъем: 1 x M8



Соединение

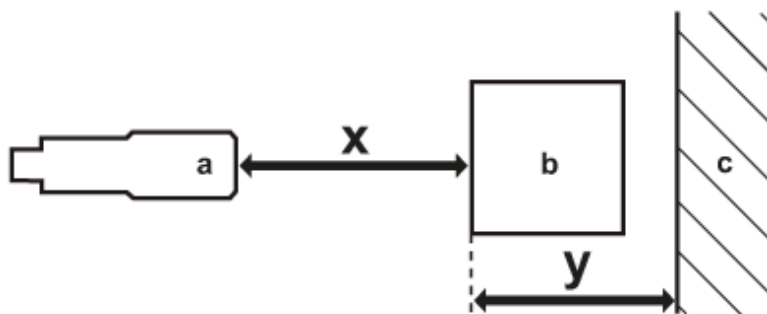




Датчик диффузного отражения с функцией подавления заднего фона

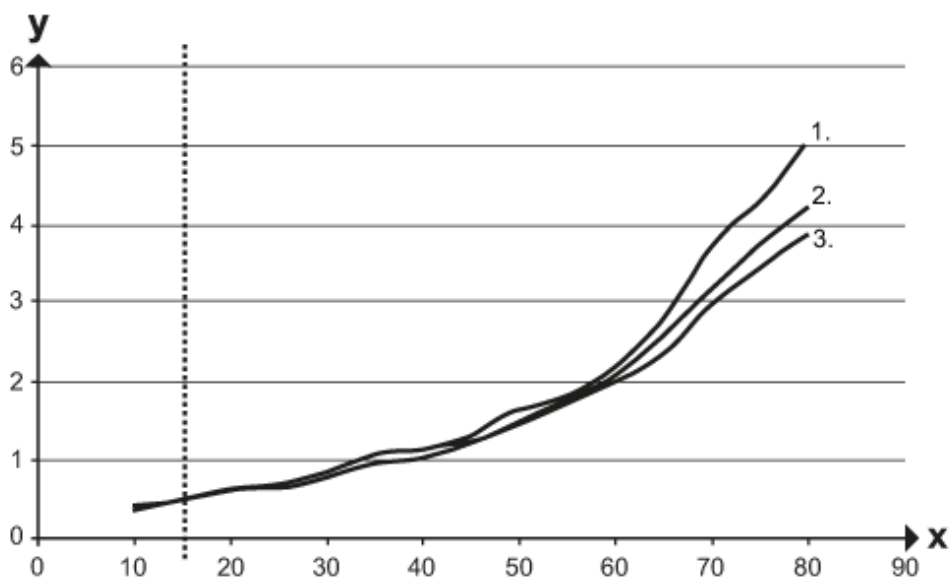
O8N-HNKG/0,30M/AS/3P

диаграммы и графики



- a: датчик
- b: объект
- c: задний фон
- x: расстояние датчик/объект [mm]
- y: мин. расстояние объект/задний фон [mm]

ЛИНИЯ ТОЧНОСТИ



- x: расстояние датчик/объект [mm]
- y: мин. расстояние объект/задний фон [mm]
- 1 = объект черный (6 % отражение) , задний фон (белый 90 % отражение)
- 2 = объект серый (отражение 18 %) , задний фон (белый 90 % отражение)
- 3 = объект белый (отражение 90 %) , задний фон (белый 90 % отражение)