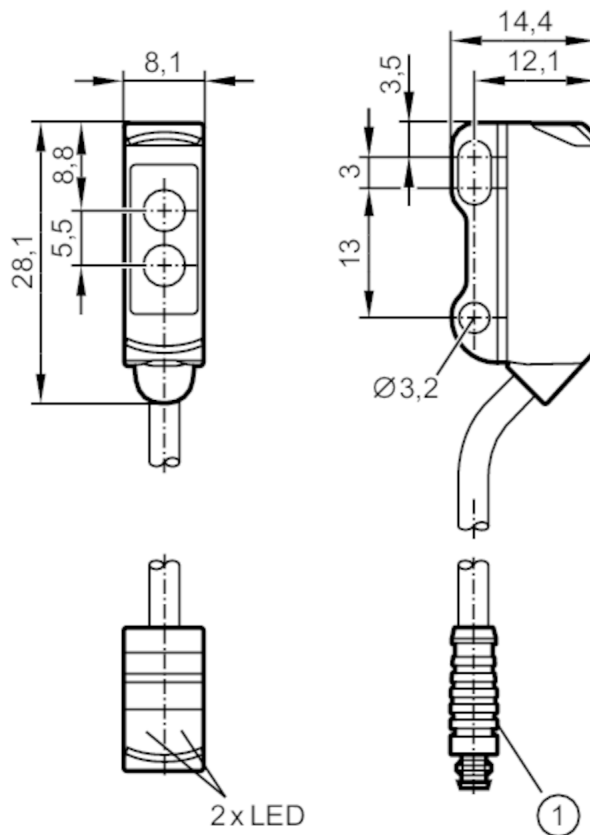




## Датчик диффузного отражения с функцией подавления заднего фона

O8H-FPKG/IO-Link/0,30M/AS/4P



1: иллюстрация (пример)  
Приёмник за верхней линзой  
излучатель за нижней линзой



### Характеристики

Тип света	красный свет
Корпус	Прямоугольный

### Приложение

Особенности	Подавление заднего фона
Функциональный принцип	Датчик диффузного отражения

### Электронные данные

Рабочее напряжение	[V]	10...30 DC
Потребление тока	[mA]	20; ((24 V))
Класс защиты		III
Защита от переплюсовки		да
Тип света		красный свет
Длина волны	[Nm]	633



## Датчик диффузного отражения с функцией подавления заднего фона

O8H-FPKG/IO-Link/0,30M/AS/4P

Выходы	
Электрическое исполнение	PNP
Функция выходного сигнала	Режим срабатывания на свет / затемнение; (программируемый)
Макс. падение напряжения коммутационного выхода DC [V]	2,5
Постоянный ток нагрузки коммутационного выхода DC [mA]	100
Частота переключения DC [Hz]	1000
Защита от короткого замыкания	да
Тип защиты от короткого замыкания	тактовый
Диапазон контроля	
Диапазон [mm]	1...80; (белая бумага 200 x 200 mm)
Диапазон для белого объекта (90 % отражение) [mm]	1...80
Диапазон для серого объекта (18 % отражение) [mm]	3...76
Диапазон для черного объекта (6 % отражение) [mm]	5...74
Настраиваемый диапазон	да
Макс. диаметр светового пятна [mm]	4
Размеры светового пятна по отношению к	при максимальном диапазоне
Конечное значение диапазона измерения [mm]	10...80
Доступно подавление заднего фона	да



## Датчик диффузного отражения с функцией подавления заднего фона

O8H-FPKG/IO-Link/0,30M/AS/4P

Интерфейсы		
Коммуникационный интерфейс	IO-Link	
Способ передачи	COM2 (38,4 kBaud)	
IO-Link проверка	1.1	
Стандарт SDCI	IEC 61131-9	
Профили	Smart Sensor: Device Identification; Device Diagnosis; Teach Channel; Switching Channel; Process Data Variable	
SIO режим	да	
Нужный тип порта	A	
Миним. время рабочего цикла [ms]	10	
Рабочие данные IO-Link (циклические)	Функция	длина бита
	рабочее значение	32
	состоянием прибора	4
	бинарная информация о переключении	1
IO-Link функции (ациклические)	специфичный для приложения тег; счетчик часов работы; счётчик циклов переключения	
Поддерживаемые DeviceID	Режим работы	ID прибора
	по умолчанию	1117
Условия эксплуатации		
Температура окружающей среды [°C]	-25...60	
Степень защиты	IP 65; IP 67	
Испытания / одобрения		
ЭМС	EN 60947-5-2	
MTTF [годы]	756	
Сертификат UL	Ta	-25...60 °C
	Enclosure type	Type 1
	напряжение питания	Limited Voltage/Current
	Регистрационный номер UL	E017
	Номер файла UL	E174191
Механические данные		
Вес [g]	21,3	
Корпус	Прямоугольный	
Размеры [mm]	28,1 x 8,1 x 14,4	
Материал	корпус: ABS; нерж. сталь (1.4404 / 316L)	
Материал линз	PMMA	
Насадка на линзы	Боковая оптика	
Дисплеи / Элементы управления		
Дисплей	Состояние выхода	1 x светодиод, жёлтый
	режим работы	1 x светодиод, зелёный
Примечания		
Упаковочная величина	1 шт.	

# O8H272



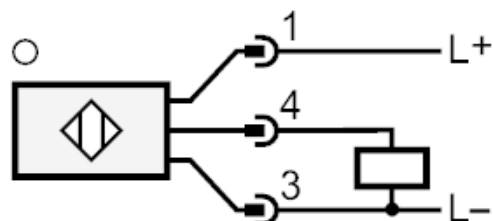
## Датчик диффузного отражения с функцией подавления заднего фона

O8H-FPKG/IO-Link/0,30M/AS/4P

### электрическое подключение

Кабель: 0,3 м, PVC; 3 x 0,08 mm<sup>2</sup>

### Соединение



Разъем: 1 x M8



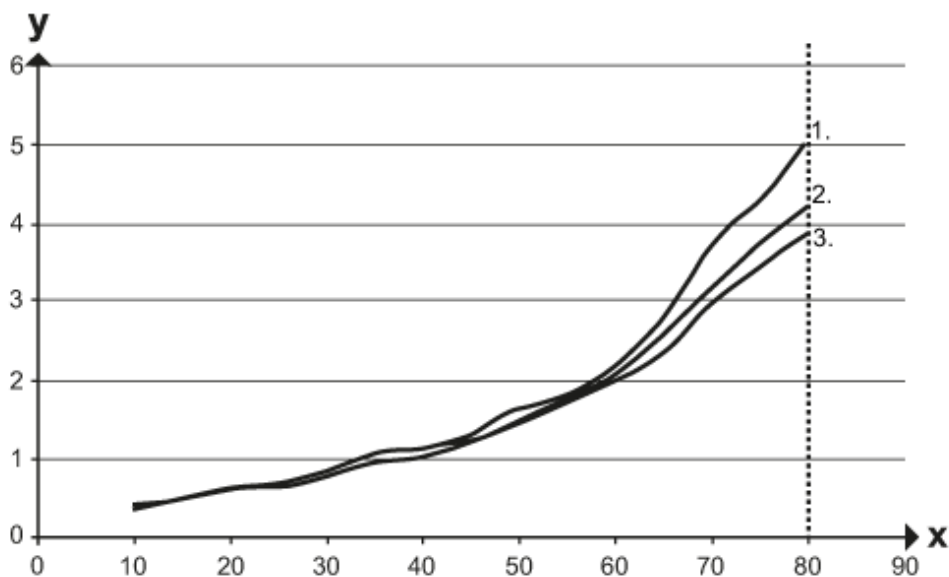


## Датчик диффузного отражения с функцией подавления заднего фона

O8N-FPKG/IO-Link/0,30M/AS/4P

### диаграммы и графики

ЛИНИЯ ТОЧНОСТИ



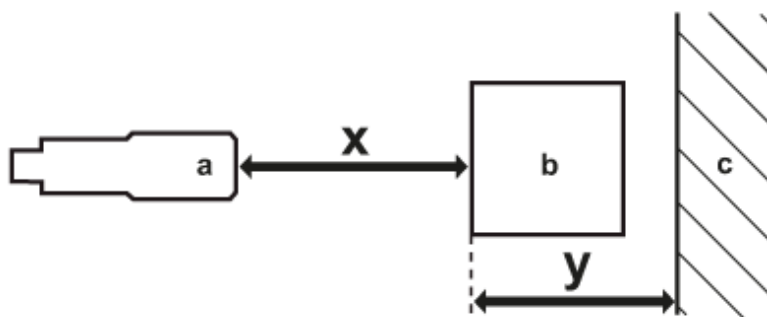
x: расстояние датчик/объект [mm]

y: мин. расстояние объект/задний фон [mm]

1 = объект черный (6 % отражение) , задний фон (белый 90 % отражение)

2 = объект серый (отражение 18 %) , задний фон (белый 90 % отражение)

3 = объект белый (отражение 90 %) , задний фон (белый 90 % отражение)



a: датчик

b: объект

c: задний фон

x: расстояние датчик/объект [mm]

y: мин. расстояние объект/задний фон [mm]