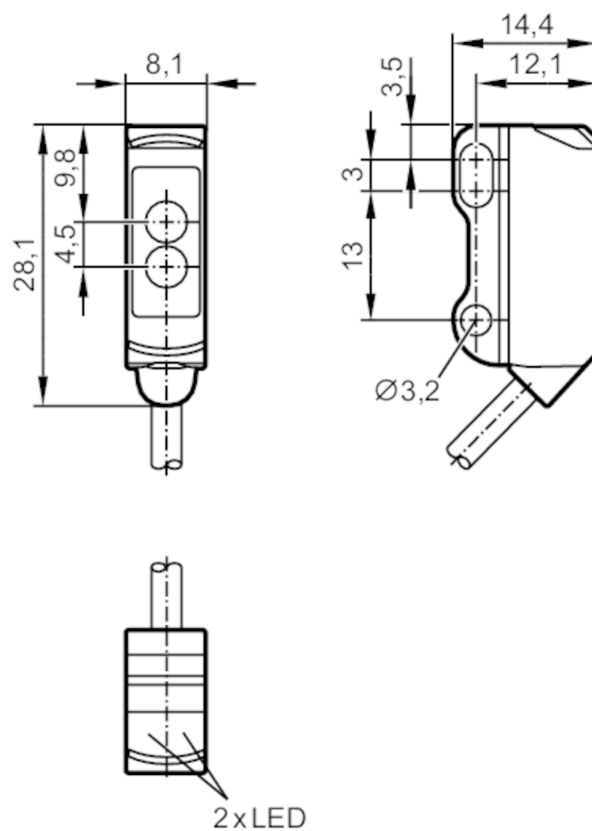


O8P201



Рефлекторный датчик

O8P-DNKG/2,0M



Приёмник за верхней линзой
излучатель за нижней линзой



Характеристики

Тип света	красный свет
Корпус	Прямоугольный

Приложение

Особенности	поляризационный фильтр
Функциональный принцип	Рефлекторный датчик

Электронные данные

Рабочее напряжение [V]	10...30 DC
Потребление тока [mA]	20; ((24 V))
Класс защиты	III
Защита от переплюсовки	да
Тип света	красный свет
Длина волны [Nm]	633



Рефлекторный датчик

O8P-DNKG/2,0M

Выходы		
Электрическое исполнение		NPN
Функция выходного сигнала		Режим срабатывания на темноту
Макс. падение напряжения коммутационного выхода DC	[V]	2,5
Постоянный ток нагрузки коммутационного выхода DC	[mA]	100
Частота переключения DC	[Hz]	1000
Защита от короткого замыкания		да
Тип защиты от короткого замыкания		тактовый
Диапазон контроля		
Расстояние срабатывания с призматическим отражателем	[m]	0,02...1,8; (Призматический отражатель Ø 30 E20004)
Настраиваемый диапазон		нет
Макс. диаметр светового пятна	[mm]	120
Размеры светового пятна по отношению к		при максимальном диапазоне
Доступен поляризационный фильтр		да
Условия эксплуатации		
Температура окружающей среды	[°C]	-25...60
Степень защиты		IP 65; IP 67
Испытания / одобрения		
ЭМС		EN 60947-5-2
MTTF	[годы]	1067
Сертификат UL	Ta	-25...60 °C
	Enclosure type	Type 1
	напряжение питания	Limited Voltage/Current
	Регистрационный номер UL	E014
	Номер файла UL	E174191
Механические данные		
Вес	[g]	37,4
Корпус		Прямоугольный
Размеры	[mm]	28,1 x 8,1 x 14,4
Материал		корпус: ABS; нерж. сталь (1.4404 / 316L)
Материал линз		PMMA
Насадка на линзы		Боковая оптика
Дисплеи / Элементы управления		
Дисплей	Состояние выхода	1 x светодиод, жёлтый
	режим работы	1 x светодиод, зелёный

O8P201



Рефлекторный датчик

O8P-DNKG/2,0M

Примечания

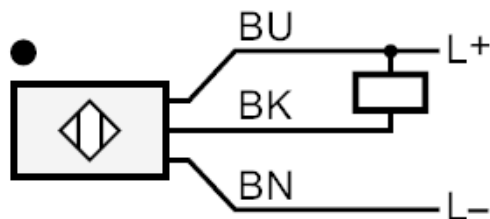
Упаковочная величина

1 шт.

электрическое подключение

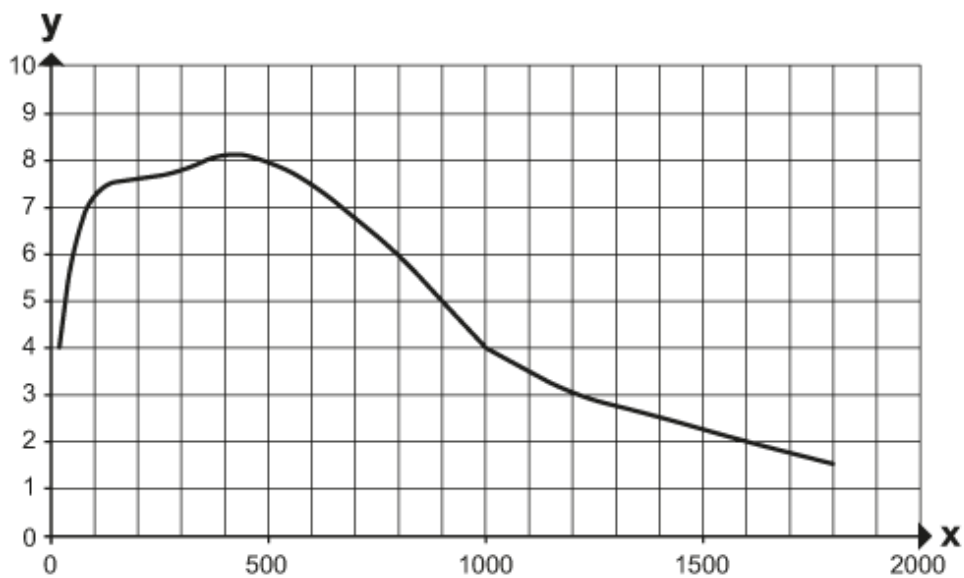
Кабель: 2 м, PVC, черный, Ø 2,9 мм; 3 x 0,08 мм²

Соединение



диаграммы и графики

график эксплуатационного резерва



x: расстояние [mm]

y: коэффициент эксплуатационного резерва