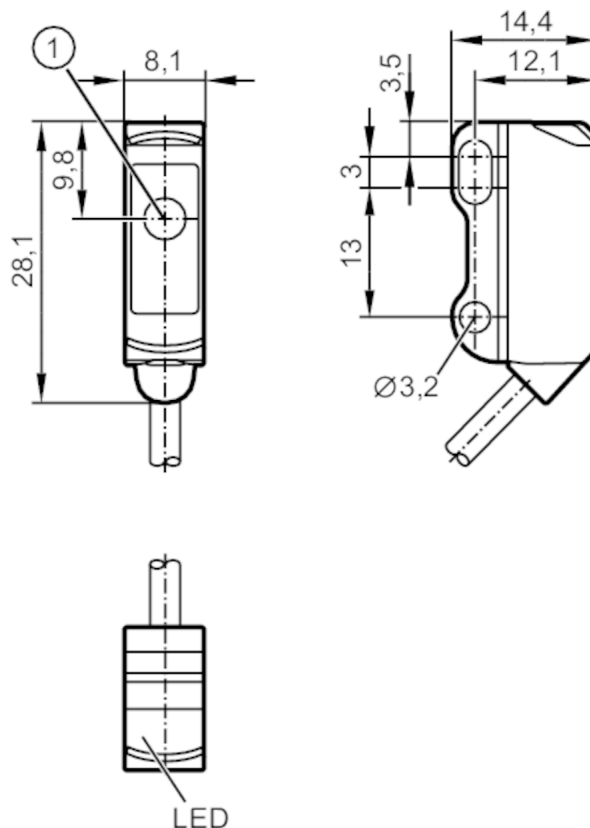


O8S200



Однолучевой световой барьер - излучатель

O8S-00KG/2,0M



1: Чувствительная поверхность



Характеристики

Тип света	красный свет
Корпус	Прямоугольный

Приложение

Функциональный принцип	Однолучевой световой барьер
------------------------	-----------------------------

Электронные данные

Рабочее напряжение [V]	10...30 DC
Потребление тока [mA]	12; ((24 V))
Класс защиты	III
Защита от переплюсовки	да
Тип света	красный свет
Длина волны [Nm]	633

Диапазон контроля

Излучатель / приёмник	Излучатель
Диапазон [m]	< 3
Макс. диаметр светового пятна [mm]	200
Размеры светового пятна по отношению к	при максимальном диапазоне

O8S200



Однолучевой световой барьер - излучатель

O8S-00KG/2,0M

Условия эксплуатации

Температура окружающей среды	[°C]	-25...60
Степень защиты		IP 65; IP 67

Испытания / одобрения

ЭМС		EN 60947-5-2	
MTTF	[годы]	2912	
Сертификат UL	Ta		-25...60 °C
	Enclosure type		Type 1
	напряжение питания		Limited Voltage/Current
	Регистрационный номер UL		E027
	Номер файла UL		E174191

Механические данные

Вес	[g]	40
Корпус		Прямоугольный
Размеры	[mm]	28,1 x 8,1 x 14,4
Материал		корпус: ABS; нерж. сталь (1.4404 / 316L)
Материал линз		PMMA
Насадка на линзы		Боковая оптика

Дисплей / Элементы управления

Дисплей	Состояние выхода	1 x светодиод, жёлтый
	режим работы	1 x светодиод, зелёный

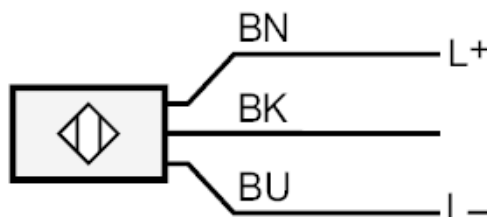
Примечания

Упаковочная величина	1 шт.
----------------------	-------

электрическое подключение

Кабель: 2 м, PVC, черный, Ø 2,9 mm; 2 x 0,08 mm²

Соединение



	Цвета жил
BN	коричневый
BK	черный
BU	синий

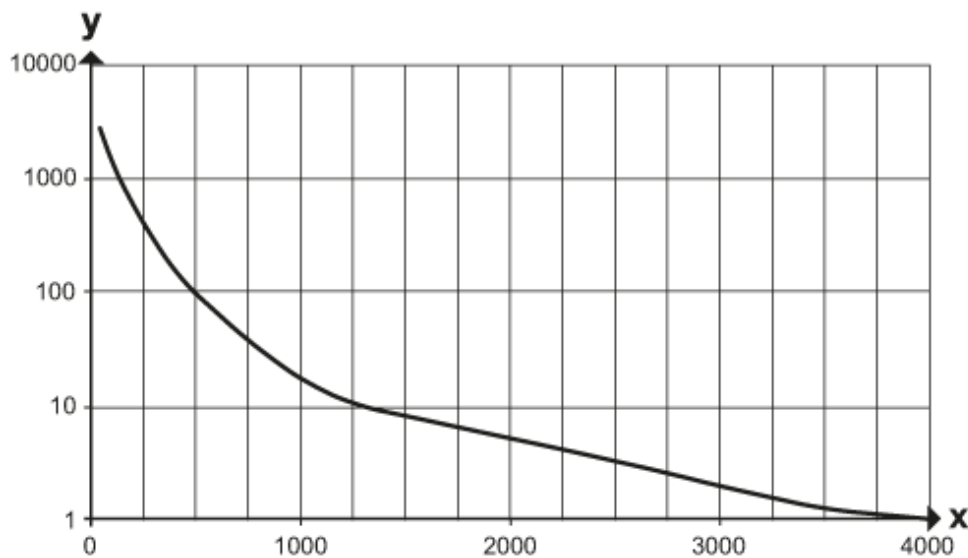


Однолучевой световой барьер - излучатель

O8S-00KG/2,0M

диаграммы и графики

график эксплуатационного резерва



x: расстояние [mm]

y: коэффициент эксплуатационного резерва