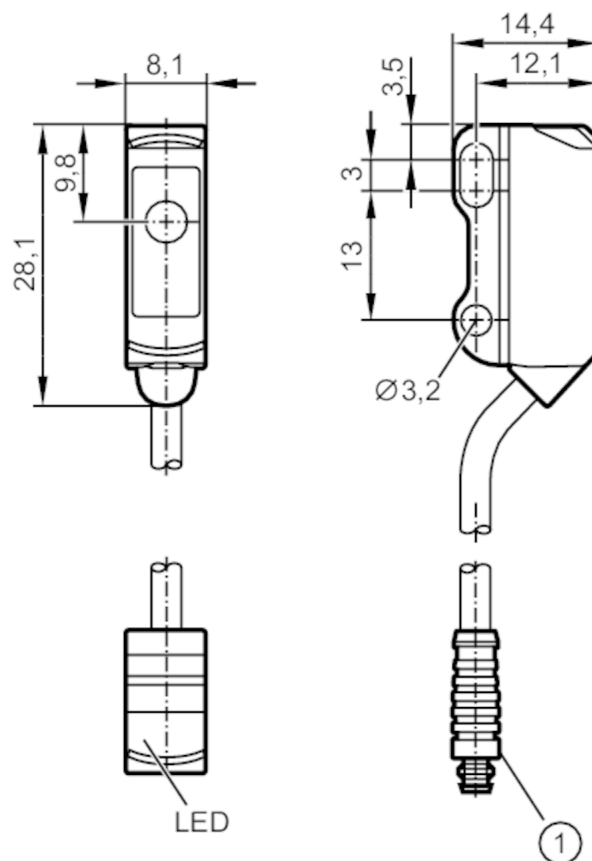


O8S201



Однолучевой световой барьер - излучатель

O8S-OOKG/0,30M/AS/3P



1 иллюстрация (пример)



Характеристики

Тип света	красный свет
Корпус	Прямоугольный

Приложение

Функциональный принцип	Однолучевой световой барьер
------------------------	-----------------------------

Электронные данные

Рабочее напряжение [V]	10...30 DC
Потребление тока [mA]	12; ((24 V))
Класс защиты	III
Защита от переплюсовки	да
Тип света	красный свет
Длина волны [Nm]	633

Диапазон контроля

Излучатель / приёмник	Излучатель
Диапазон [m]	< 3
Макс. диаметр светового пятна [mm]	200
Размеры светового пятна по отношению к	при максимальном диапазоне

O8S201



Однолучевой световой барьер - излучатель

O8S-OOKG/0,30M/AS/3P

Условия эксплуатации

Температура окружающей среды [°C]	-25...60
Степень защиты	IP 65; IP 67

Испытания / одобрения

ЭМС	EN 60947-5-2	
MTTF [годы]	2942	
Сертификат UL	Ta	-25...60 °C
	Enclosure type	Type 1
	напряжение питания	Limited Voltage/Current
	Регистрационный номер UL	E026
	Номер файла UL	E174191

Механические данные

Вес [g]	20,9
Корпус	Прямоугольный
Размеры [mm]	28,1 x 8,1 x 14,4
Материал	корпус: ABS; нерж. сталь (1.4404 / 316L)
Материал линз	PMMA
Насадка на линзы	Боковая оптика

Дисплей / Элементы управления

Дисплей	Состояние выхода	1 x светодиод, жёлтый
	режим работы	1 x светодиод, зелёный

Примечания

Упаковочная величина	1 шт.
----------------------	-------

электрическое подключение

Кабель: 0,3 м, PVC, черный, Ø 2,9 mm; 2 x 0,08 mm²

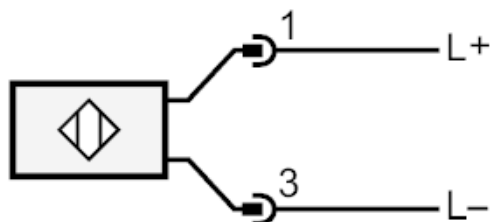
Разъем: 1 x M8



Однолучевой световой барьер - излучатель

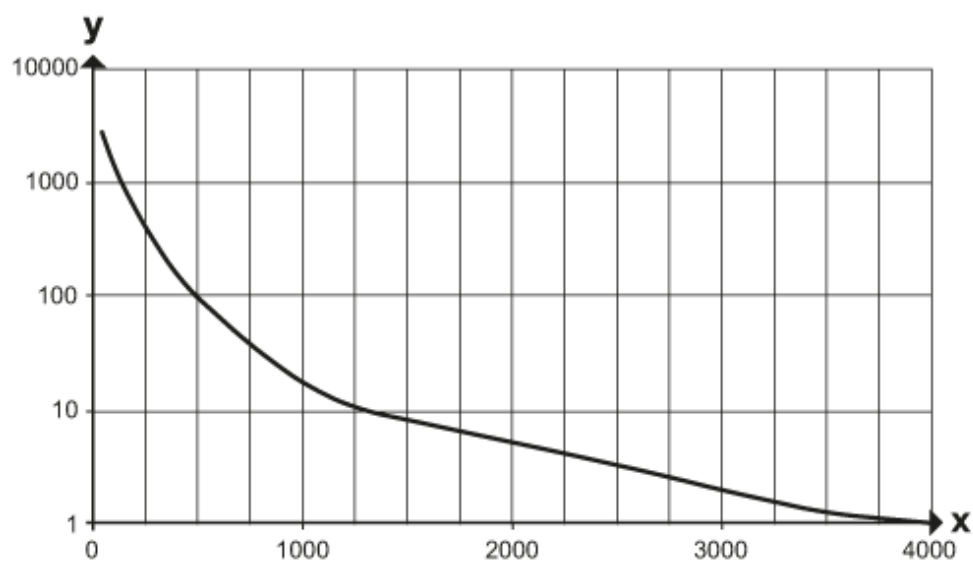
O8S-OOKG/0,30M/AS/3P

Соединение



диаграммы и графики

график эксплуатационного резерва



x: расстояние [mm]

y: коэффициент эксплуатационного резерва