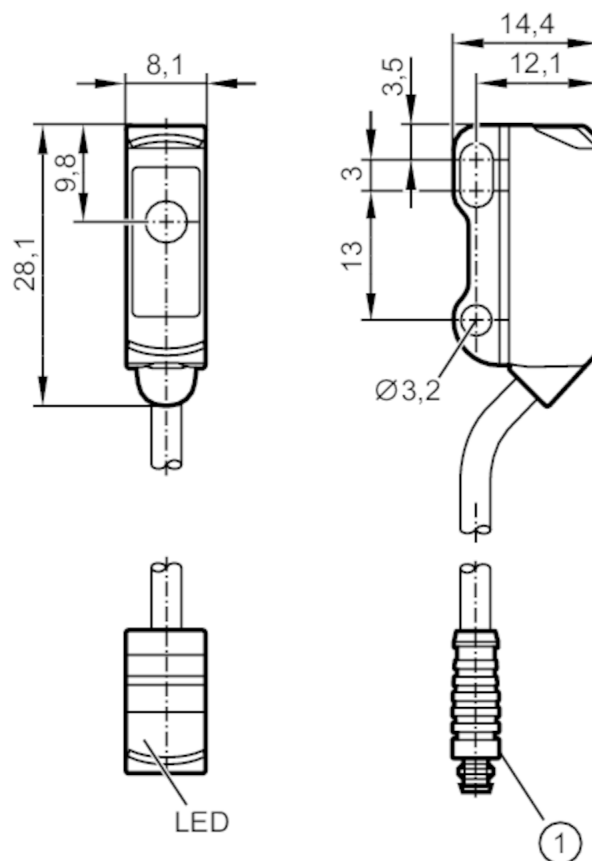




Однолучевой световой барьер - излучатель

O8S-00KG/0,30M/AS/4P



1 иллюстрация (пример)



Характеристики

Тип света	красный свет
Корпус	Прямоугольный

Приложение

Функциональный принцип	Однолучевой световой барьер
------------------------	-----------------------------

Электронные данные

Рабочее напряжение [V]	10...30 DC
Потребление тока [mA]	12; ((24 V))
Класс защиты	III
Защита от переплюсовки	да
Тип света	красный свет
Длина волны [Nm]	633

Диапазон контроля

Излучатель / приёмник	Излучатель
Диапазон [m]	< 3
Макс. диаметр светового пятна [mm]	200
Размеры светового пятна по отношению к	при максимальном диапазоне



Однолучевой световой барьер - излучатель

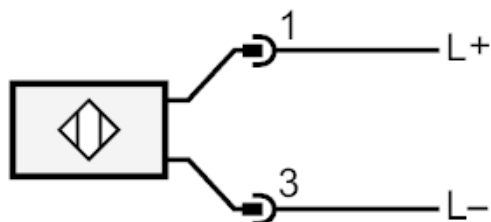
O8S-OOKG/0,30M/AS/4P

Условия эксплуатации		
Температура окружающей среды	[°C]	-25...60
Степень защиты		IP 65; IP 67
Испытания / одобрения		
ЭМС		EN 60947-5-2
MTTF	[годы]	2942
Сертификат UL	Ta	-25...60 °C
	Enclosure type	Type 1
	напряжение питания	Limited Voltage/Current
	Регистрационный номер UL	E026
	Номер файла UL	E174191
Механические данные		
Вес	[g]	21
Корпус		Прямоугольный
Размеры	[mm]	28,1 x 8,1 x 14,4
Материал		корпус: ABS; нерж. сталь (1.4404 / 316L)
Материал линз		PMMA
Насадка на линзы		Боковая оптика
Дисплей / Элементы управления		
Дисплей	Состояние выхода	1 x светодиод, жёлтый
	режим работы	1 x светодиод, зелёный
Примечания		
Упаковочная величина		1 шт.
электрическое подключение		
Кабель: 0,3 м, PVC, черный, Ø 2,9 mm; 2 x 0,08 mm ²		
Разъем: 1 x M8		

Однолучевой световой барьер - излучатель

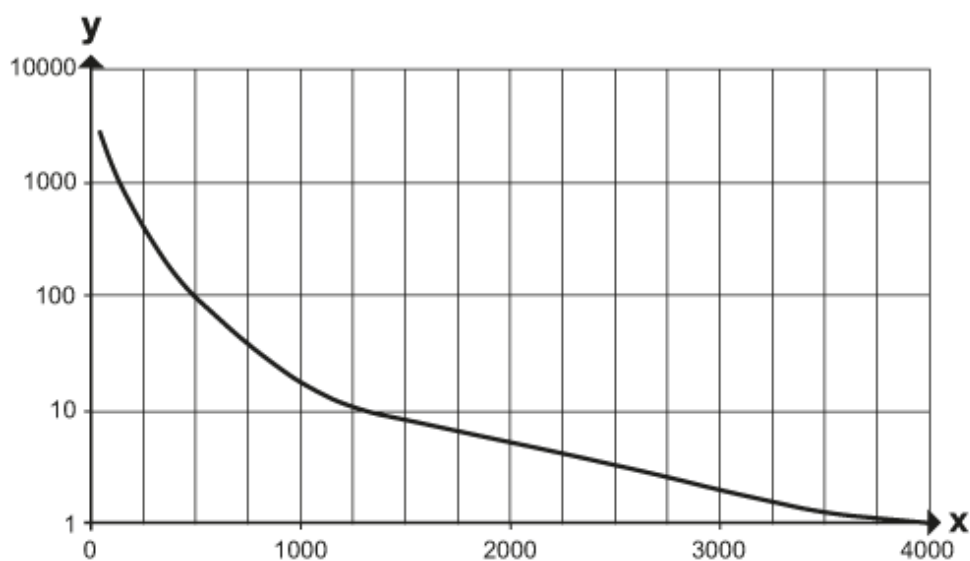
O8S-00KG/0,30M/AS/4P

Соединение



диаграммы и графики

график эксплуатационного резерва



x: расстояние [mm]

y: коэффициент эксплуатационного резерва