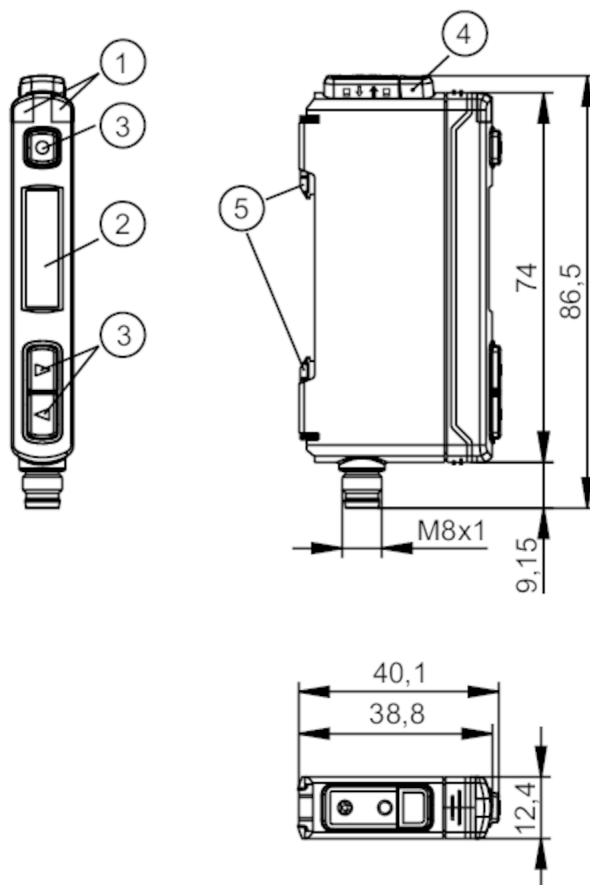


OCF501



Fibre optic sensor

OCF-FCKG/IO-Link/AS/4P



- 1 Светодиоды
- 2 Цветной дисплей
- 3 кнопки для программирования
- 4 unlocking the fibre optics
- 5 Установка на DIN-рейке

Характеристики

Тип света	красный свет
Корпус	Прямоугольный

Приложение

Особенности	Функциональный контрольный выход
Исполнение	отдельная версия

Электронные данные

Рабочее напряжение [V]	10...30 DC
Потребление тока [mA]	< 35
Класс защиты	III
Защита от переплюсовки	да
Тип света	красный свет
Длина волны [Nm]	632

OCF501



Fibre optic sensor

OCF-FCKG/IO-Link/AS/4P

Выходы		
Электрическое исполнение	PNP/NPN; (программируемый)	
Функция выходного сигнала	Режим срабатывания на свет / затемнение; (программируемый)	
Макс. падение напряжения коммутационного выхода DC [V]	2,5	
Функциональный контрольный выход	да	
Макс. нагрузка тока для функционального контрольного выхода [mA]	100	
Частота переключения DC [Hz]	20000	
Защита от короткого замыкания	да	
Тип защиты от короткого замыкания	тактовый	
Защита от перегрузок по току	да	
Функция времени [s]	1...9999	
Интерфейсы		
Коммуникационный интерфейс	IO-Link	
Способ передачи	COM2 (38,4 kBaud)	
IO-Link проверка	1.1	
Стандарт SDCI	IEC 61131-9	
Профили	Smart Sensor: Device Identification; Device Diagnosis; Teach Channel; Switching Channel; Process Data Variable	
SIO режим	да	
Нужный тип порта	A	
Миним. время рабочего цикла [ms]	6,3	
Рабочие данные IO-Link (циклические)	Функция	длина бита
	рабочее значение	32
	состоянием прибора	4
бинарная информация о переключении	1	
IO-Link функции (ациклические)	специфичный для приложения тег; счетчик часов работы; счётчик циклов включения	
Поддерживаемые DeviceID	Режим работы по умолчанию	ID прибора
		1204
Условия эксплуатации		
Температура окружающей среды [°C]	-25...60	
Степень защиты	IP 65	
Испытания / одобрения		
ЭМС	EN 60947-5-2	

OCF501



Fibre optic sensor

OCF-FCKG/IO-Link/AS/4P

Механические данные

Вес	[g]	0,001
Корпус		Прямоугольный
Размеры	[mm]	86,5 x 12,4 x 40,1
Материал		корпус: ABS модифицированный

Дисплеи / Элементы управления

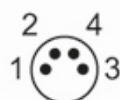
Дисплей	Состояние выхода	1 x светодиод, жёлтый
	режим работы	1 x светодиод, зелёный
	OLED-дисплей	

Примечания

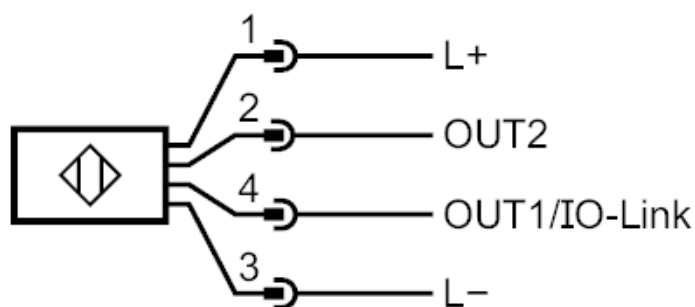
Упаковочная величина	1 шт.
----------------------	-------

электрическое подключение

Разъем: 1 x M8



Соединение



- 2 Коммутационный выход
- 4 коммутационный выход или IO-Link