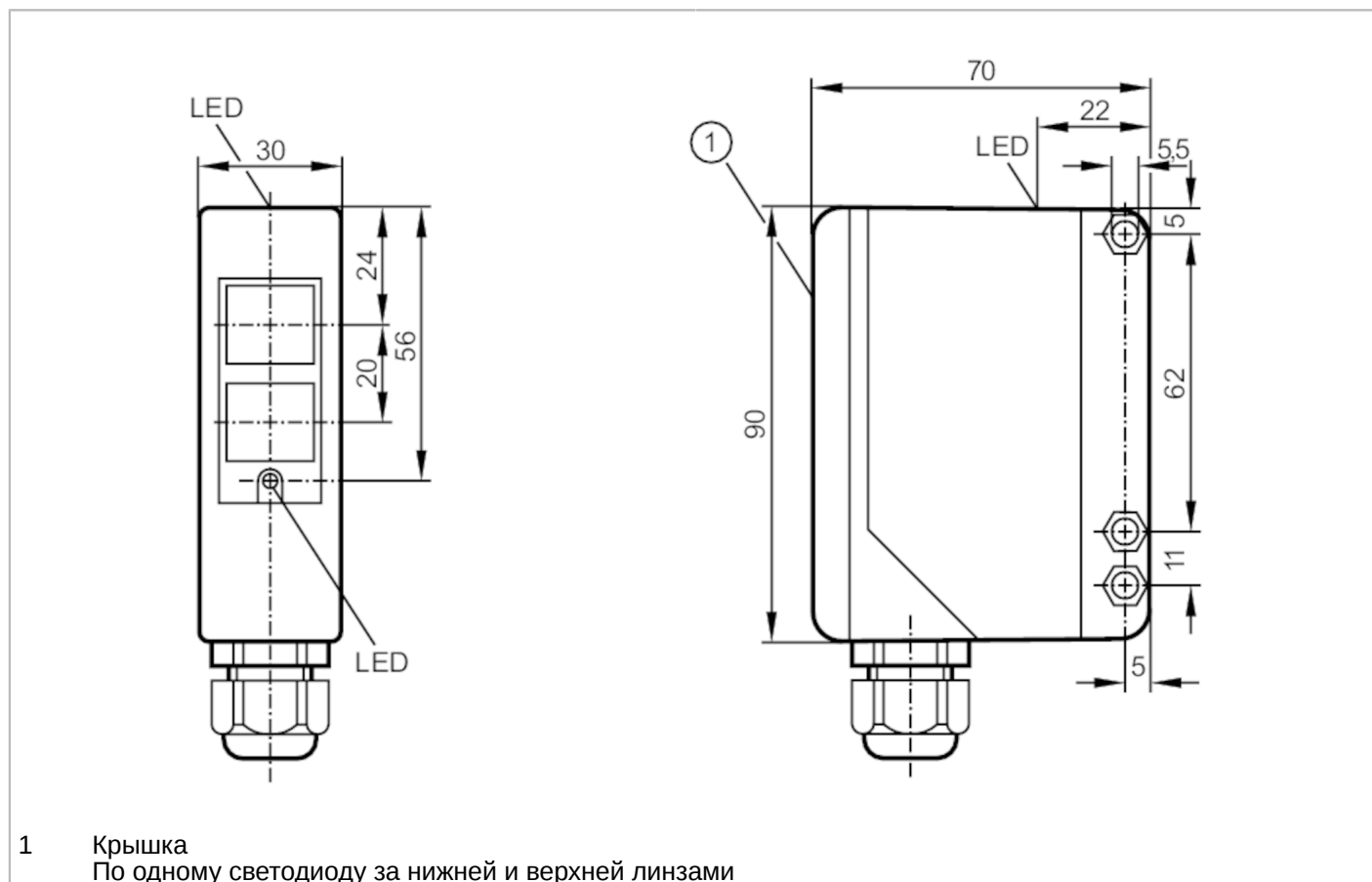


OA0101



Однолучевой световой барьер - излучатель

OAS-000A



Характеристики	
Тип света	Инфракрасный свет
Корпус	Прямоугольный
Приложение	
Функциональный принцип	Однолучевой световой барьер
Электронные данные	
Частота AC [Hz]	47...63
Рабочее напряжение [V]	20...250 AC/DC
Макс. потребляемая мощность [VA]	3,5
Класс защиты	II
Тип света	Инфракрасный свет
Длина волны [Nm]	880
Выходы	
Защита от короткого замыкания	нет
Защита от перегрузок по току	нет

OA0101



Однолучевой световой барьер - излучатель

OAS-000A

Диапазон контроля		
Излучатель / приёмник		Излучатель
Диапазон [m]		< 50
Настраиваемый диапазон		нет
Макс. диаметр светового пятна [mm]		1500
Размеры светового пятна по отношению к		при максимальном диапазоне
Условия эксплуатации		
Температура окружающей среды [°C]		-25...60
Степень защиты		IP 65
Испытания / одобрения		
ЭМС	EN 60947-5-2	
	EN 55011	класс B
MTTF [годы]		393
Механические данные		
Вес [g]		278
Корпус		Прямоугольный
Размеры [mm]		90 x 30 x 70
Материал		PPO модифицированный
Материал линз		PMMA
Насадка на линзы		Боковая оптика
Дисплеи / Элементы управления		
Дисплей	режим работы	1 x светодиод, зелёный
Принадлежности		
Комплект поставки		Угловой кронштейн: 1, E20514 отвертка
Примечания		
Упаковочная величина		1 шт.

OA0101



Однолучевой световой барьер - излучатель

OAS-000A

электрическое подключение

контактные зажимы: ...1,5 mm²; Защитная кабельная оболочка: Ø 4,5...10 mm; Кабельный ввод: M16 X 1,5

Соединение

