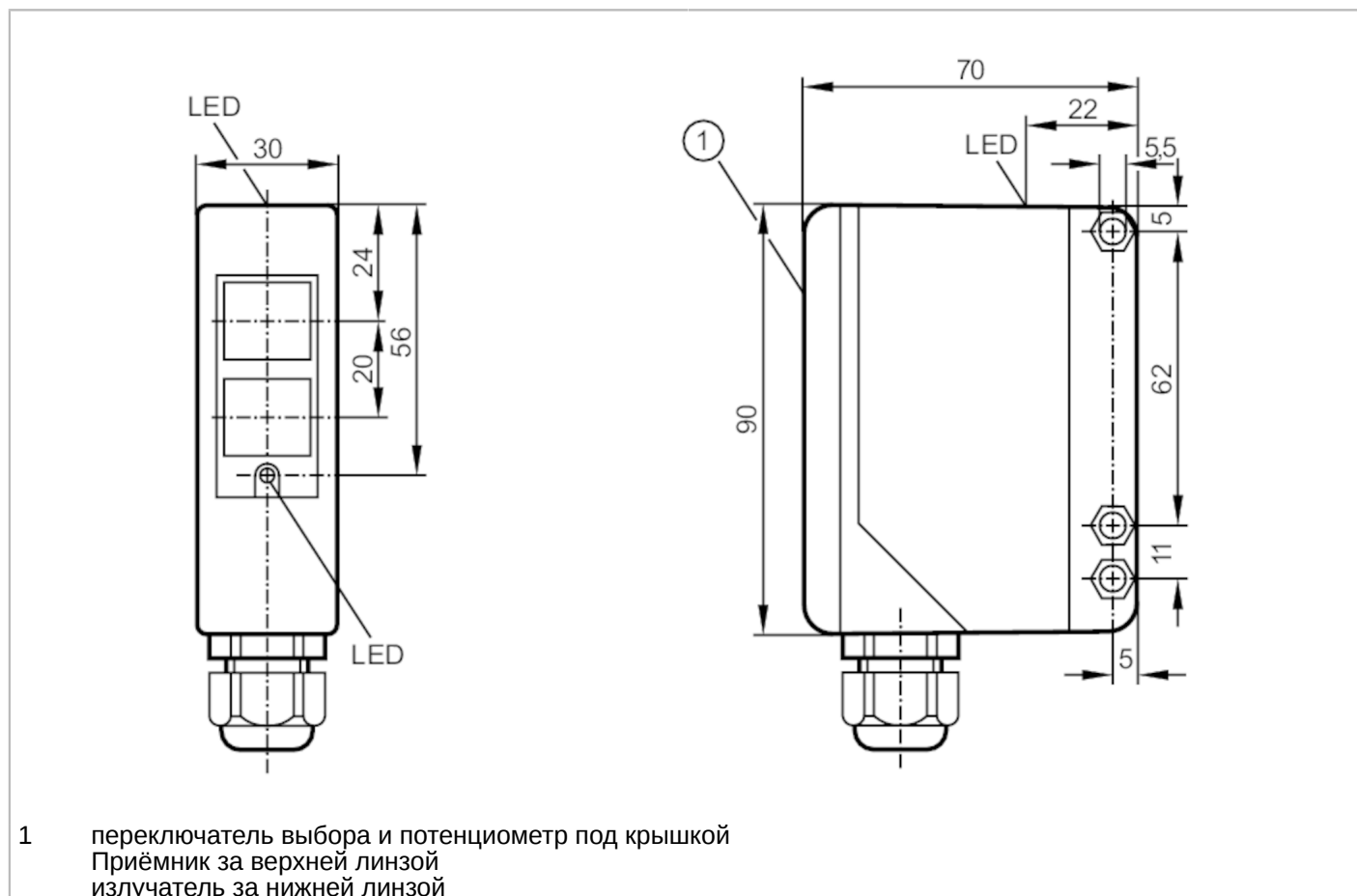




## Рефлекторный датчик

ОАР-FKOAT



### Характеристики

|           |               |
|-----------|---------------|
| Тип света | красный свет  |
| Корпус    | Прямоугольный |

### Приложение

|                        |                        |
|------------------------|------------------------|
| Особенности            | поляризационный фильтр |
| Функциональный принцип | Рефлекторный датчик    |

### Электронные данные

|                                    |      |                |
|------------------------------------|------|----------------|
| Частота АС                         | [Hz] | 47...63        |
| Рабочее напряжение                 | [V]  | 20...250 AC/DC |
| Макс. потребляемая мощность        | [VA] | 2              |
| Класс защиты                       |      | II             |
| Защита от перепутывания полярности |      | нет            |
| Тип света                          |      | красный свет   |
| Длина волны                        | [Nm] | 660            |



## Рефлекторный датчик

ОАР-FKOAT

| Выходы                                                   |                                                                                |                        |
|----------------------------------------------------------|--------------------------------------------------------------------------------|------------------------|
| Электрическое исполнение                                 | реле                                                                           |                        |
| Функция выходного сигнала                                | Режим срабатывания на свет / затемнение; (программируемый)                     |                        |
| Нагрузка на контакты                                     | 250 V AC / 3 A / 360 VA, 125 V DC / 3 A / 30 W                                 |                        |
| Защита от короткого замыкания                            | нет                                                                            |                        |
| Защита от перегрузок по току                             | нет                                                                            |                        |
| Функция времени [s]                                      | 0,5...10                                                                       |                        |
| Диапазон контроля                                        |                                                                                |                        |
| Расстояние срабатывания с призматическим отражателем [m] | 0,2...8; (Призматический отражатель Ø 80 E20005)                               |                        |
| Настраиваемый диапазон                                   | да                                                                             |                        |
| Макс. диаметр светового пятна [mm]                       | 420                                                                            |                        |
| Размеры светового пятна по отношению к                   | при максимальном диапазоне                                                     |                        |
| Доступен поляризационный фильтр                          | да                                                                             |                        |
| Условия эксплуатации                                     |                                                                                |                        |
| Температура окружающей среды [°C]                        | -25...60                                                                       |                        |
| Степень защиты                                           | IP 65                                                                          |                        |
| Испытания / одобрения                                    |                                                                                |                        |
| ЭМС                                                      | EN 60947-5-2                                                                   | класс B                |
|                                                          | EN 55011                                                                       |                        |
| MTTF [годы]                                              | 264                                                                            |                        |
| Механические данные                                      |                                                                                |                        |
| Вес [g]                                                  | 305                                                                            |                        |
| Корпус                                                   | Прямоугольный                                                                  |                        |
| Размеры [mm]                                             | 90 x 30 x 70                                                                   |                        |
| Материал                                                 | PPO модифицированный                                                           |                        |
| Материал линз                                            | PMMA                                                                           |                        |
| Насадка на линзы                                         | Боковая оптика                                                                 |                        |
| Дисплей / Элементы управления                            |                                                                                |                        |
| Дисплей                                                  | Состояние выхода                                                               | 1 x светодиод, жёлтый  |
|                                                          | режим работы                                                                   | 1 x светодиод, зелёный |
|                                                          | Функция                                                                        | 1 x светодиод, красный |
| Элементы управления                                      | Включение задержки или отключение задержки с помощью ползунковый переключатель |                        |
| Электрическое подключение                                |                                                                                |                        |
| Требуемая защита                                         | миниатюрный предохранитель IEC60127-2 лист 1; ≤ 5 A; быстрая реакция           |                        |
| Принадлежности                                           |                                                                                |                        |
| Комплект поставки                                        | Угловой кронштейн: 1, E20514<br>отвертка                                       |                        |



## Рефлекторный датчик

ОАР-FKOAT

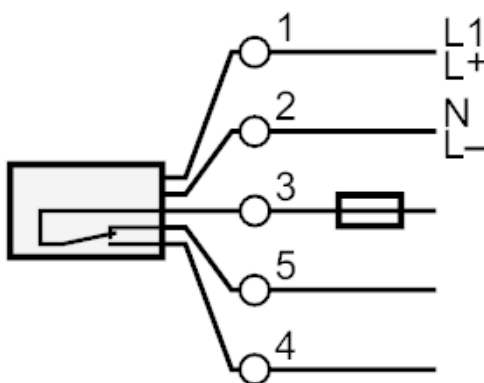
### Примечания

|                      |                                                                             |
|----------------------|-----------------------------------------------------------------------------|
| Примечания           | Рекомендуем проверить прибор на функциональность после короткого замыкания. |
| Упаковочная величина | 1 шт.                                                                       |

### электрическое подключение

контактные зажимы: ...1,5 mm<sup>2</sup>; Защитная кабельная оболочка: Ø 4,5...10 mm; Кабельный ввод: M16 X 1,5

### Соединение



Примечание : миниатюрный предохранитель IEC60127-2 лист 1 ≤ 5 А быстрая реакция



Рефлекторный датчик

ОАР-FKOAT

диаграммы и графики

график эксплуатационного резерва

