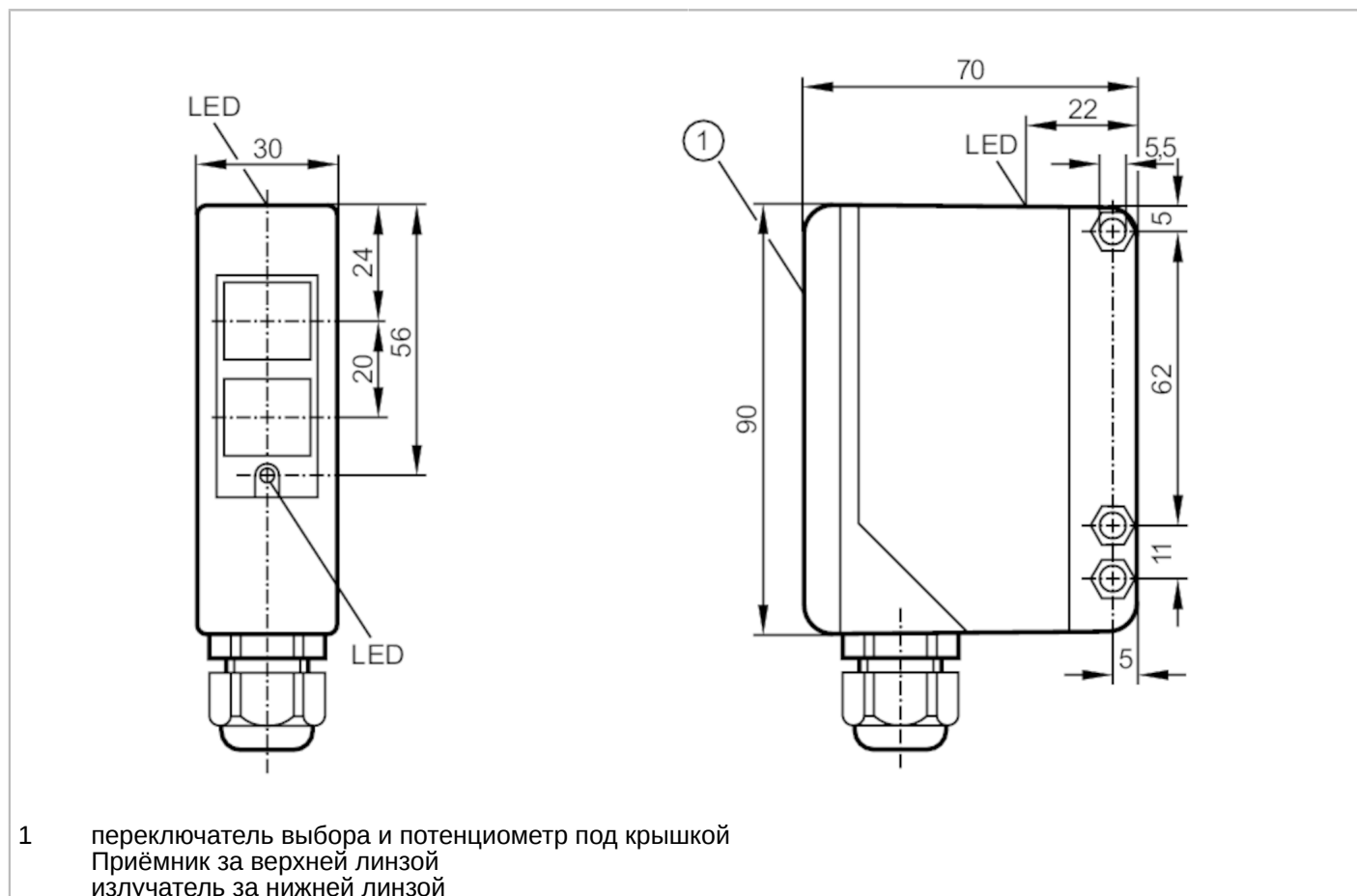




## Датчик диффузного отражения

OAT-FKOA



### Характеристики

Тип света	Инфракрасный свет
Корпус	Прямоугольный

### Приложение

Функциональный принцип	Датчик диффузного отражения
------------------------	-----------------------------

### Электронные данные

Частота AC	[Hz]	47...63
Рабочее напряжение	[V]	20...250 AC/DC
Макс. потребляемая мощность	[VA]	2
Класс защиты		II
Защита от перепутывания полярности		нет
Тип света		Инфракрасный свет
Длина волны	[Nm]	880



## Датчик диффузного отражения

OAT-FKOA

Выходы		
Электрическое исполнение	реле	
Функция выходного сигнала	Режим срабатывания на свет / затемнение; (программируемый)	
Нагрузка на контакты	250 V AC / 3 A / 360 VA, 125 V DC / 3 A / 30 W	
Частота переключения AC [Hz]	10	
Частота переключения DC [Hz]	10	
Защита от короткого замыкания	нет	
Защита от перегрузок по току	нет	
Диапазон контроля		
Диапазон [mm]	5...1500; (белая бумага 200 x 200 mm)	
Настраиваемый диапазон	да	
Макс. диаметр светового пятна [mm]	370	
Размеры светового пятна по отношению к	при максимальном диапазоне	
Условия эксплуатации		
Температура окружающей среды [°C]	-25...60	
Степень защиты	IP 65	
Испытания / одобрения		
ЭМС	EN 60947-5-2	
MTTF [годы]	288	
Механические данные		
Вес [g]	304,5	
Корпус	Прямоугольный	
Размеры [mm]	90 x 30 x 70	
Материал	PPO модифицированный	
Материал линз	PMMA	
Насадка на линзы	Боковая оптика	
Дисплеи / Элементы управления		
Дисплей	Состояние выхода	1 x светодиод, жёлтый
	режим работы	1 x светодиод, зелёный
	Функция	1 x светодиод, красный
Электрическое подключение		
Требуемая защита	миниатюрный предохранитель IEC60127-2 лист 1; ≤ 5 A; быстрая реакция	
Принадлежности		
Комплект поставки	Угловой кронштейн: 1, E20514 отвертка	
Примечания		
Примечания	Рекомендуем проверить прибор на функциональность после короткого замыкания.	
Упаковочная величина	1 шт.	



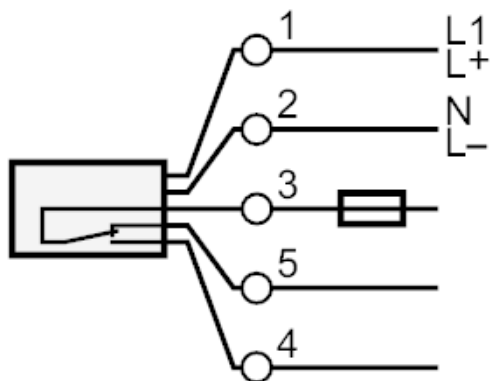
## Датчик диффузного отражения

ОАТ-FKOA

### электрическое подключение

контактные зажимы: ...1,5 mm<sup>2</sup>; Защитная кабельная оболочка: Ø 4,5...10 mm; Кабельный ввод: M16 X 1,5

### Соединение



Примечание : миниатюрный предохранитель IEC60127-2 лист 1 ≤ 5 А быстрая реакция

### диаграммы и графики

график эксплуатационного резерва

