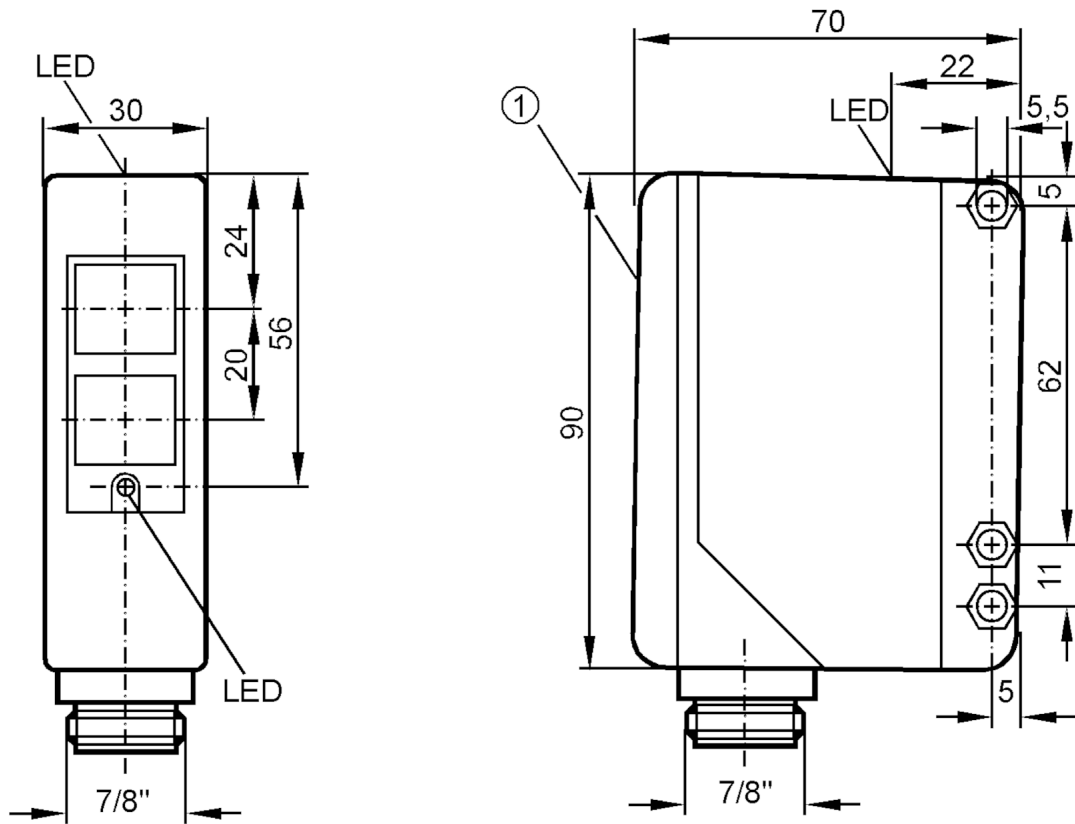


# OA3505



## Рефлекторный датчик

OAR-FKOA/LS500L



1 переключатель выбора и потенциометр под крышкой

### Характеристики

Корпус

Прямоугольный

### Приложение

Функциональный принцип

Рефлекторный датчик

### Электронные данные

Частота AC

[Hz]

47...63

Рабочее напряжение

[V]

20...250 AC/DC

Макс. потребляемая мощность

[VA]

3,5

Класс защиты

II

### Выходы

Электрическое исполнение

реле

Функция выходного сигнала

Режим срабатывания на свет / затемнение; (программируемый)

Нагрузка на контакты

250 V AC / 3 A / 360 VA, 125 V DC / 3 A / 30 W

Частота переключения AC

[Hz]

10

Частота переключения DC

[Hz]

10

Защита от короткого замыкания

нет

Защита от перегрузок по току

нет

# OA3505



## Рефлекторный датчик

OAR-FKOA/LS500L

Диапазон контроля		
Расстояние срабатывания с призматическим отражателем [m]	10; (Призматический отражатель Ø 80 E20005)	
Настраиваемый диапазон	да	
Условия эксплуатации		
Температура окружающей среды [°C]	-25...60	
Степень защиты	IP 65	
Механические данные		
Вес [g]	326,586	
Корпус	Прямоугольный	
Размеры [mm]	90 x 30 x 70	
Материал	PBT (полибутилентерефталат)	
Материал линз	PMMA	
Насадка на линзы	Боковая оптика	
Дисплей / Элементы управления		
Дисплей	Состояние выхода	1 x светодиод, жёлтый
	режим работы	1 x светодиод, зелёный
	Функция	1 x светодиод, красный
Принадлежности		
Комплект поставки	Угловой кронштейн отвертка	
Примечания		
Упаковочная величина	1 шт.	
электрическое подключение		
Разъем: 1 x 7/8"		

# OA3505



## Рефлекторный датчик

0AR-FKOA/LS500L

### Соединение

