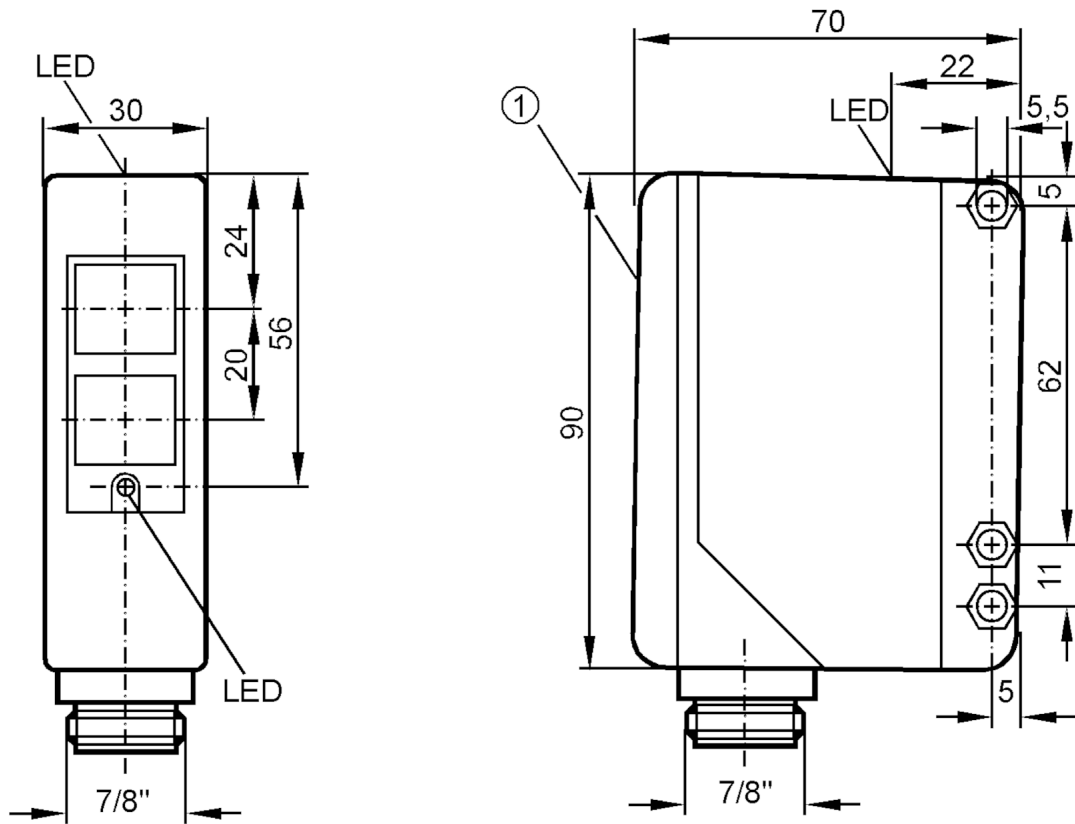


OA3507



Рефлекторный датчик

OAP-FKOA/LS500L



1 переключатель выбора и потенциометр под крышкой

Характеристики

Корпус

Прямоугольный

Приложение

Особенности

поляризационный фильтр

Функциональный принцип

Рефлекторный датчик

Электронные данные

Частота AC [Hz] 47...63

Рабочее напряжение [V] 20...250 AC/DC

Макс. потребляемая мощность [VA] 3,5

Класс защиты II

Выходы

Электрическое исполнение реле

Функция выходного сигнала Режим срабатывания на свет / затемнение; (программируемый)

Нагрузка на контакты 250 V AC / 3 A / 360 VA, 125 V DC / 3 A / 30 W

Частота переключения AC [Hz] 10

Частота переключения DC [Hz] 10

Защита от короткого замыкания нет

Защита от перегрузок по току нет

OA3507



Рефлекторный датчик

OAP-FKOA/LS500L

Диапазон контроля		
Расстояние срабатывания с призматическим отражателем [m]	8; (Призматический отражатель Ø 80 E20005)	
Настраиваемый диапазон	да	
Доступен поляризационный фильтр	да	
Условия эксплуатации		
Температура окружающей среды [°C]	-25...60	
Степень защиты	IP 65	
Механические данные		
Вес [g]	362,874	
Корпус	Прямоугольный	
Размеры [mm]	90 x 30 x 70	
Материал	PBT (полибутилентерефталат)	
Материал линз	PMMA	
Насадка на линзы	Боковая оптика	
Дисплей / Элементы управления		
Дисплей	Состояние выхода	1 x светодиод, жёлтый
	режим работы	1 x светодиод, зелёный
	Функция	1 x светодиод, красный
Принадлежности		
Комплект поставки	Угловой кронштейн отвертка	
Примечания		
Упаковочная величина	1 шт.	
электрическое подключение		
Разъем: 1 x 7/8"		

OA3507



Рефлекторный датчик

ОАР-FKOA/LS500L

Соединение

