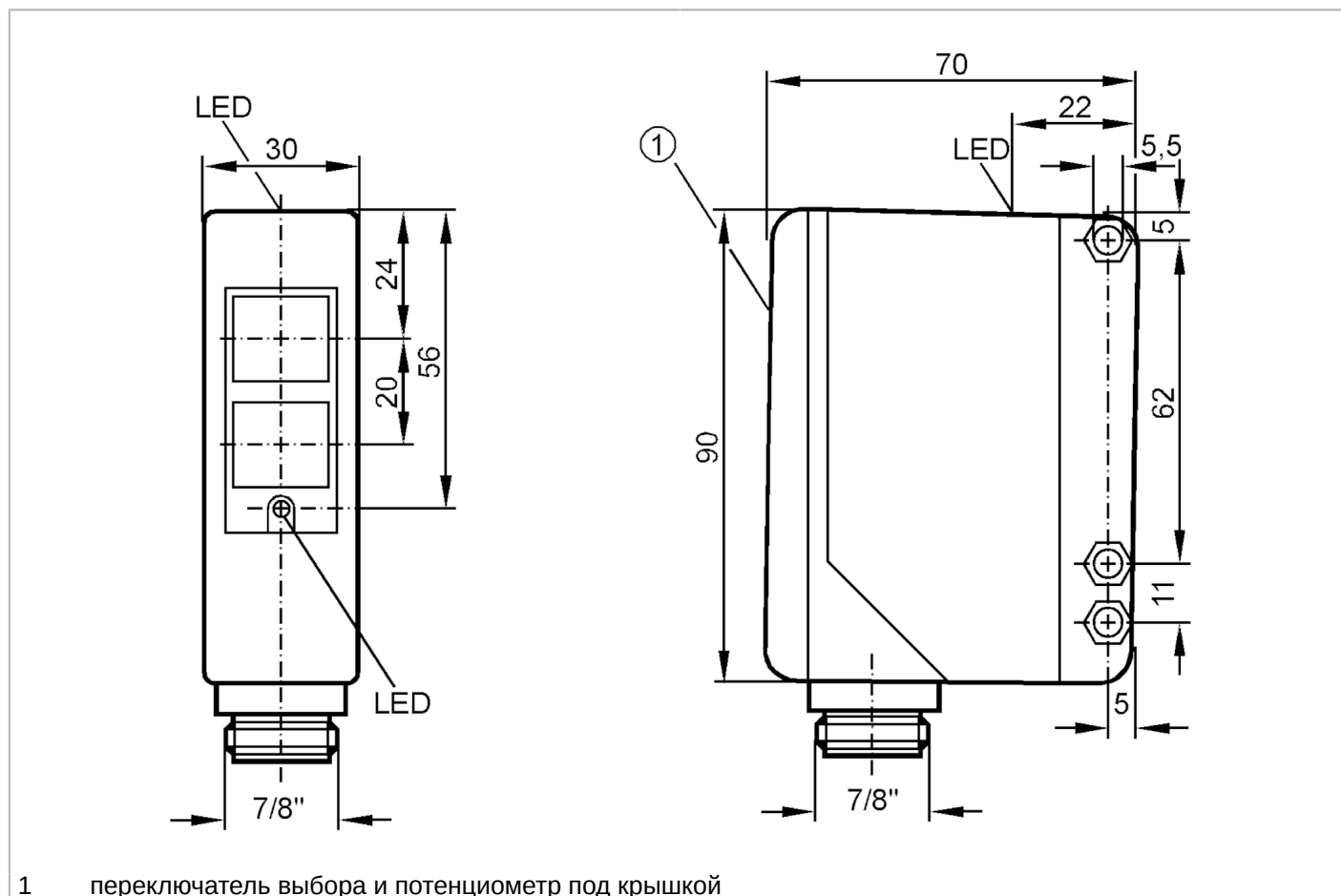


OA3512



Однолучевой световой барьер - приёмник

0AE-FKOA/LS500L/25M



1 переключатель выбора и потенциометр под крышкой

Характеристики	
Корпус	Прямоугольный
Приложение	
Функциональный принцип	Однолучевой световой барьер
Электронные данные	
Частота AC [Hz]	47...63
Рабочее напряжение [V]	20...250 AC/DC
Макс. потребляемая мощность [VA]	3,5
Класс защиты	II
Выходы	
Электрическое исполнение	реле
Функция выходного сигнала	Режим срабатывания на свет / затемнение; (программируемый)
Нагрузка на контакты	250 V AC / 3 A / 360 VA, 125 V DC / 3 A / 30 W
Частота переключения AC [Hz]	10
Частота переключения DC [Hz]	10
Защита от короткого замыкания	нет
Защита от перегрузок по току	нет

OA3512



Однолучевой световой барьер - приёмник

OAE-FKOA/LS500L/25M

Диапазон контроля		
Излучатель / приёмник	приёмник	
Диапазон [m]	25	
Настраиваемый диапазон	да	
Условия эксплуатации		
Температура окружающей среды [°C]	-25...60	
Степень защиты	IP 65	
Механические данные		
Вес [g]	362,874	
Корпус	Прямоугольный	
Размеры [mm]	90 x 30 x 70	
Материал	PBT (полибутилентерефталат)	
Материал линз	PMMA	
Насадка на линзы	Боковая оптика	
Дисплеи / Элементы управления		
Дисплей	Состояние выхода	1 x светодиод, жёлтый
	режим работы	1 x светодиод, зелёный
	Функция	1 x светодиод, красный
Принадлежности		
Комплект поставки	Угловой кронштейн отвертка	
Примечания		
Упаковочная величина	1 шт.	
электрическое подключение		
Разъем: 1 x 7/8"		

OA3512



Однолучевой световой барьер - приёмник

OAЕ-FKOA/LS500L/25M

Соединение

