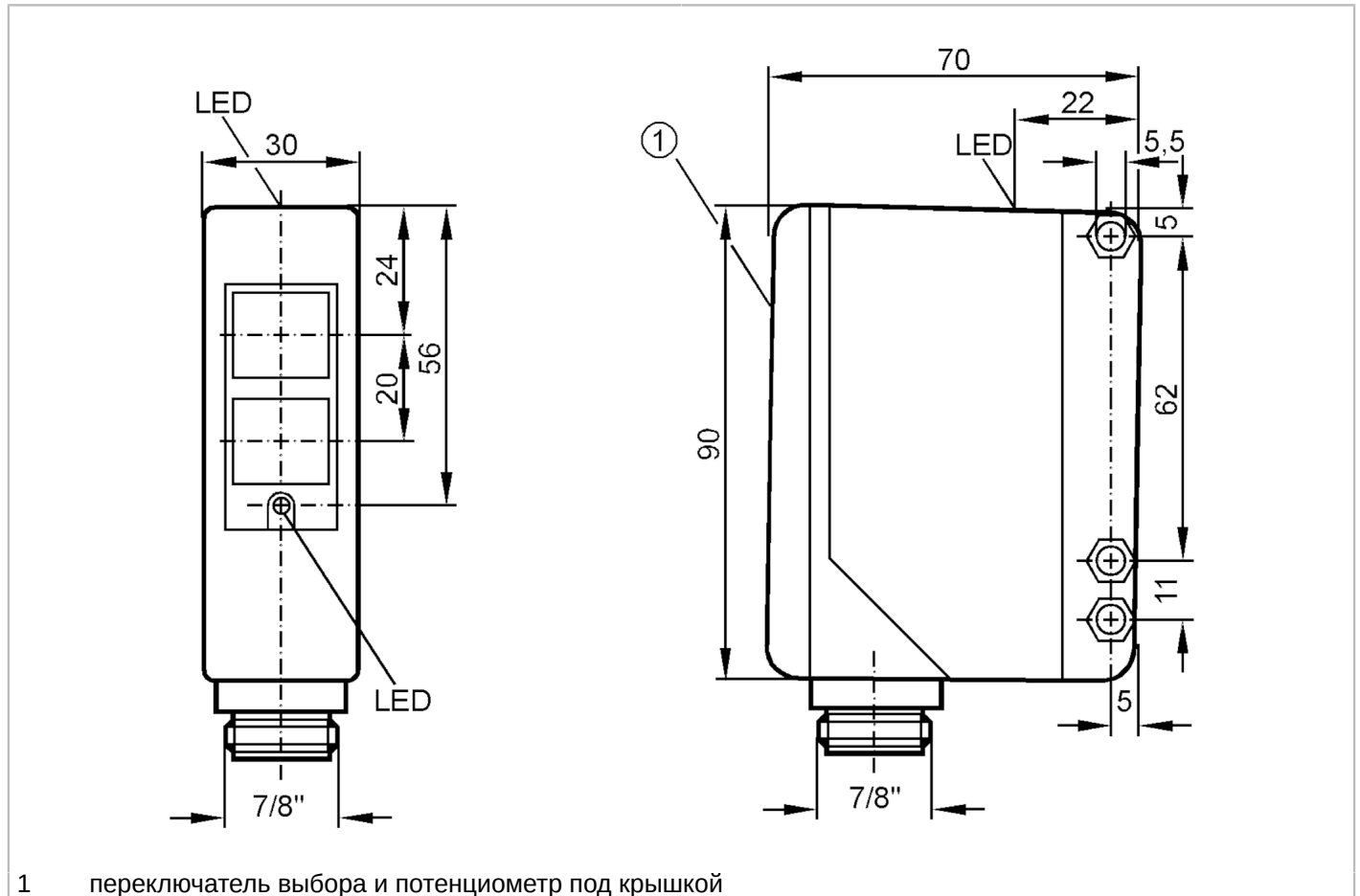


# OA3513



## Одноручевой световой барьер - излучатель

OAS-000A/LS500L/25M



1 переключатель выбора и потенциометр под крышкой

Характеристики	
Корпус	Прямоугольный
Приложение	
Функциональный принцип	Одноручевой световой барьер
Электронные данные	
Частота AC [Hz]	47...63
Рабочее напряжение [V]	20...250 AC/DC
Макс. потребляемая мощность [VA]	3,5
Класс защиты	II
Выходы	
Защита от короткого замыкания	нет
Защита от перегрузок по току	нет
Диапазон контроля	
Излучатель / приёмник	Излучатель
Диапазон [m]	25
Настраиваемый диапазон	да

# OA3513

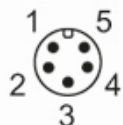


## Однолучевой световой барьер - излучатель

OAS-000A/LS500L/25M

Условия эксплуатации		
Температура окружающей среды	[°C]	-25...60
Степень защиты		IP 65
Механические данные		
Вес	[g]	335,658
Корпус		Прямоугольный
Размеры	[mm]	90 x 30 x 70
Материал		PBT (полибутилентерефталат)
Материал линз		PMMA
Насадка на линзы		Боковая оптика
Дисплеи / Элементы управления		
Дисплей	режим работы	1 x светодиод, красный
Принадлежности		
Комплект поставки		Угловой кронштейн отвертка
Примечания		
Упаковочная величина		1 шт.
электрическое подключение		

Разъем: 1 x 7/8"



### Соединение

