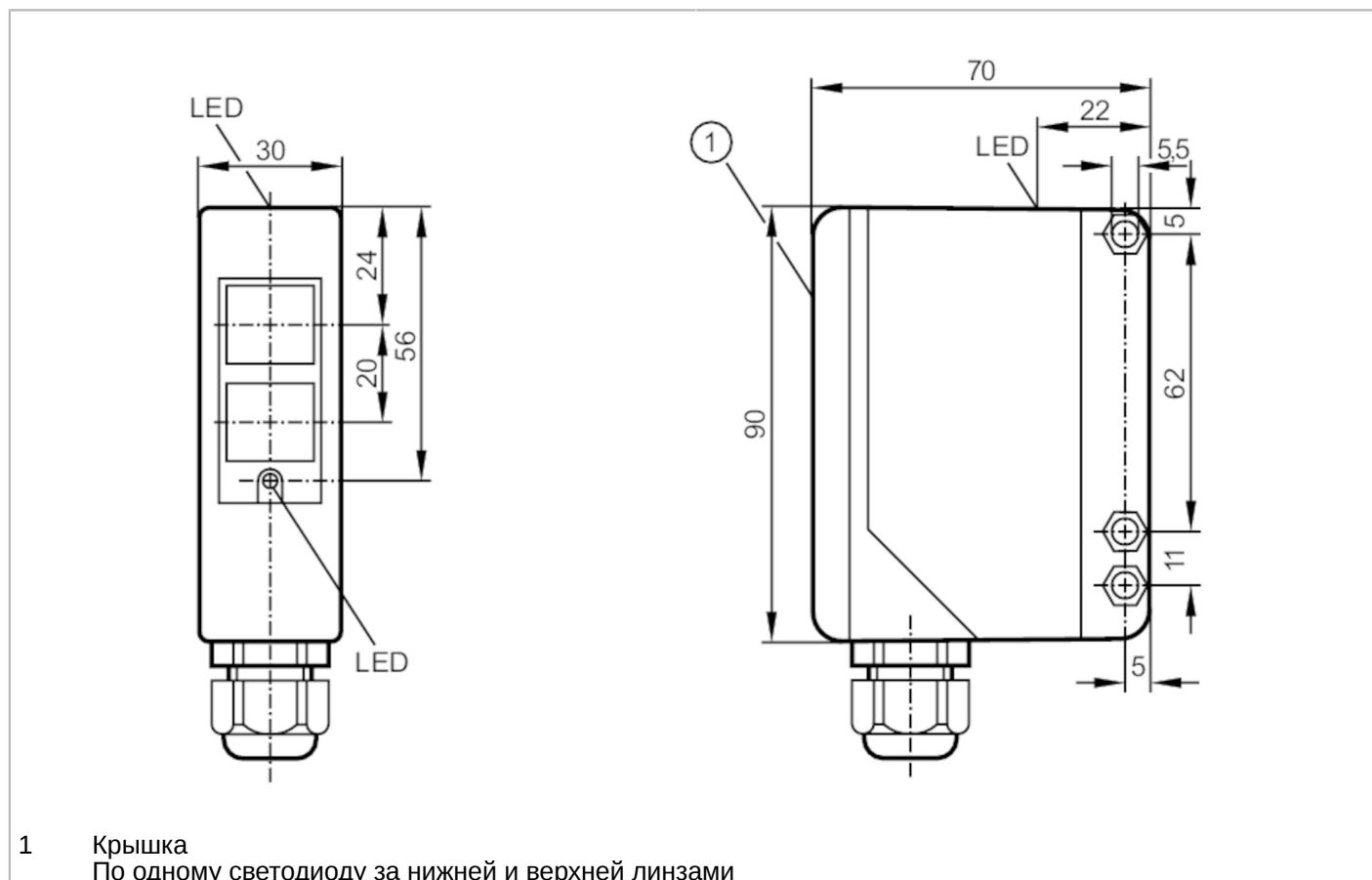


# OA5101



## Однолучевой световой барьер - излучатель

OAS-00KG



### Характеристики

Тип света	Инфракрасный свет
Корпус	Прямоугольный

### Приложение

Функциональный принцип	Однолучевой световой барьер
------------------------	-----------------------------

### Электронные данные

Рабочее напряжение [V]	10...36 DC
Потребление тока [mA]	< 50
Класс защиты	II
Защита от переплюсовки	да
Тип света	Инфракрасный свет
Длина волны [Nm]	880

### Выходы

Защита от короткого замыкания	да
Тип защиты от короткого замыкания	тактовый
Защита от перегрузок по току	да

# OA5101



## Однолучевой световой барьер - излучатель

OAS-00KG

Диапазон контроля		
Излучатель / приёмник		Излучатель
Диапазон [m]		< 50
Настраиваемый диапазон		нет
Макс. диаметр светового пятна [mm]		1500
Размеры светового пятна по отношению к		при максимальном диапазоне
Условия эксплуатации		
Температура окружающей среды [°C]		-25...60
Степень защиты		IP 65
Испытания / одобрения		
ЭМС	EN 60947-5-2	
	EN 55011	класс B
MTTF [годы]		1367
Механические данные		
Вес [g]		274
Корпус		Прямоугольный
Размеры [mm]		90 x 30 x 70
Материал		PPO модифицированный
Материал линз		PMMA
Насадка на линзы		Боковая оптика
Дисплеи / Элементы управления		
Дисплей	режим работы	1 x светодиод, зелёный
Принадлежности		
Комплект поставки		Угловой кронштейн: 1, E20514 отвертка
Примечания		
Упаковочная величина		1 шт.

# OA5101



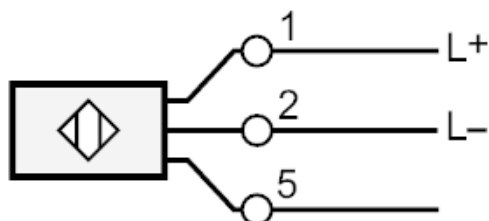
## Однолучевой световой барьер - излучатель

OAS-00KG

### электрическое подключение

контактные зажимы: ...1,5 mm<sup>2</sup>; Защитная кабельная оболочка: Ø 4,5...10 mm; Кабельный ввод: M16 X 1,5

### Соединение



5

проверка