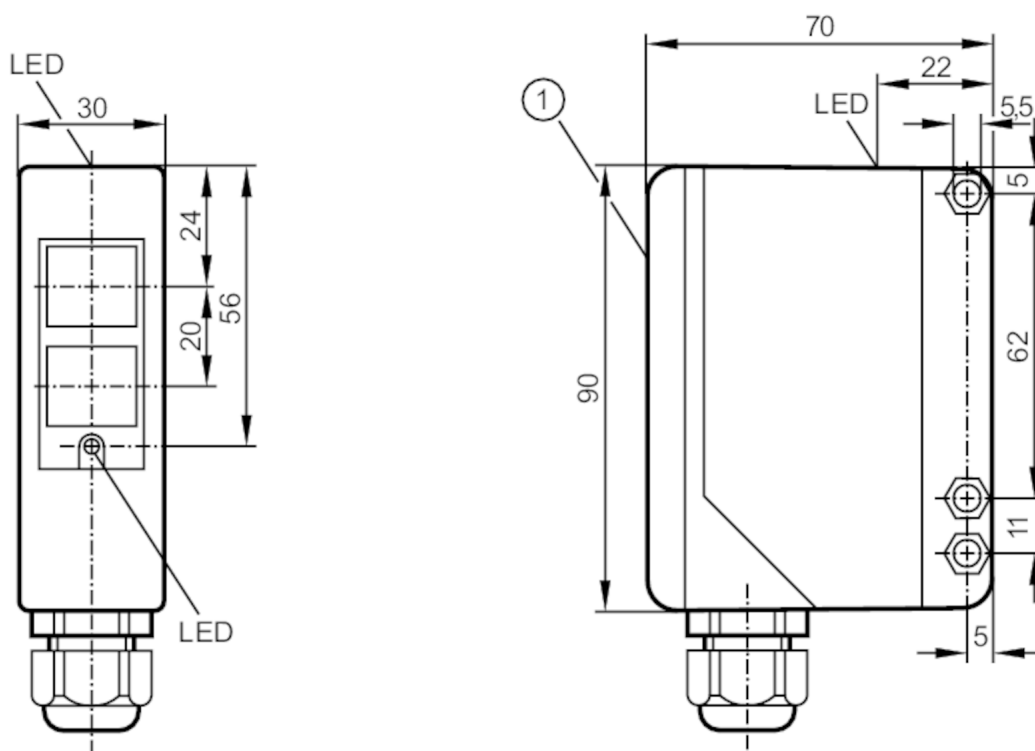


# OA5104



## Рефлекторный датчик

OAR-FCKG



- 1 переключатель выбора и потенциометр под крышкой  
Приёмник за верхней линзой  
излучатель за нижней линзой



### Характеристики

Тип света	Инфракрасный свет
Корпус	Прямоугольный

### Приложение

Особенности	Функциональный контрольный выход
Функциональный принцип	Рефлекторный датчик

### Электронные данные

Рабочее напряжение [V]	10...36 DC
Потребление тока [mA]	< 50
Класс защиты	II
Защита от переплюсовки	да
Тип света	Инфракрасный свет
Длина волны [Nm]	880



## Рефлекторный датчик

OAR-FCKG

Выходы		
Электрическое исполнение	PNP/NPN	
Функция выходного сигнала	Режим срабатывания на свет / затемнение; (программируемый)	
Функциональный контрольный выход	да	
Макс. нагрузка тока для функционального контрольного выхода [mA]	10	
Постоянный ток нагрузки коммутационного выхода DC [mA]	250	
Макс. токовая нагрузка в режиме двойного выхода [mA]	100	
Частота переключения DC [Hz]	300	
Защита от короткого замыкания	да	
Тип защиты от короткого замыкания	тактовый	
Защита от перегрузок по току	да	
Диапазон контроля		
Расстояние срабатывания с призматическим отражателем [m]	0,25...10; (Призматический отражатель Ø 80 E20005)	
Настраиваемый диапазон	да	
Макс. диаметр светового пятна [mm]	350	
Размеры светового пятна по отношению к	при максимальном диапазоне	
Условия эксплуатации		
Температура окружающей среды [°C]	-25...60	
Степень защиты	IP 65	
Испытания / одобрения		
ЭМС	EN 60947-5-2	класс B
	EN 55011	
MTTF [годы]	402	
Механические данные		
Вес [g]	284,5	
Корпус	Прямоугольный	
Размеры [mm]	90 x 30 x 70	
Материал	PPO модифицированный	
Материал линз	PMMA	
Насадка на линзы	Боковая оптика	
Дисплеи / Элементы управления		
Дисплей	Состояние выхода	1 x светодиод, жёлтый
	режим работы	1 x светодиод, зелёный
	Функция	1 x светодиод, красный

# OA5104



## Рефлекторный датчик

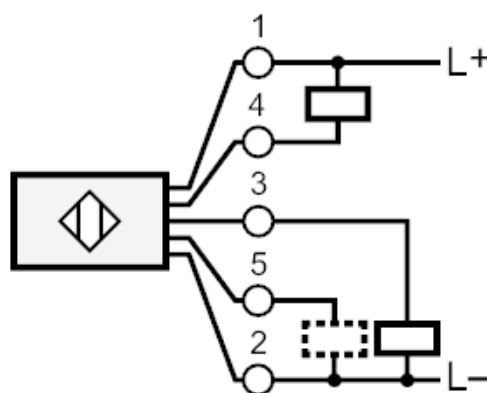
OAR-FCKG

Принадлежности	
Комплект поставки	Угловой кронштейн: 1, E20514 отвертка
Примечания	
Упаковочная величина	1 шт.

### электрическое подключение

контактные зажимы: ...1,5 mm<sup>2</sup>; Защитная кабельная оболочка: Ø 4,5...10 mm; Кабельный ввод: M16 X 1,5

### Соединение



5      Функциональный контрольный выход



## Рефлекторный датчик

OAR-FCKG

### диаграммы и графики

график эксплуатационного резерва

