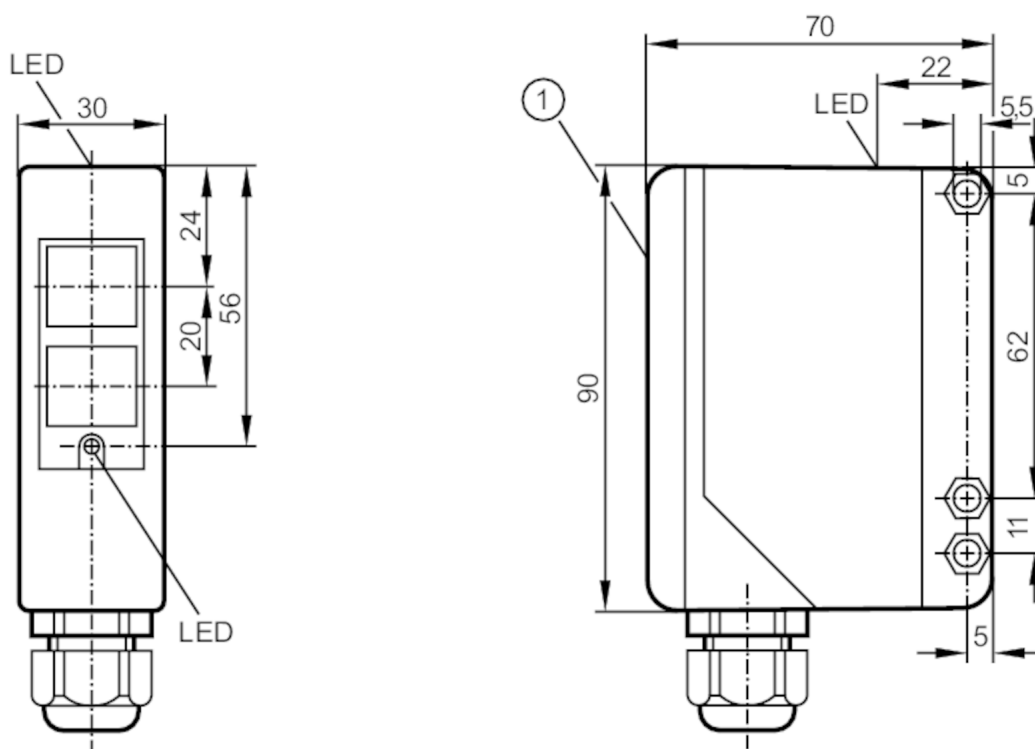


OA5108



Датчик диффузного отражения

OAT-FCKG



- 1 переключатель выбора и потенциометр под крышкой
Приёмник за верхней линзой
излучатель за нижней линзой



Характеристики

Тип света	Инфракрасный свет
Корпус	Прямоугольный

Приложение

Особенности	Функциональный контрольный выход
Функциональный принцип	Датчик диффузного отражения

Электронные данные

Рабочее напряжение [V]	10...36 DC
Потребление тока [mA]	< 50
Класс защиты	II
Защита от переполюсовки	да
Тип света	Инфракрасный свет
Длина волны [Nm]	880



Датчик диффузного отражения

OAT-FCKG

Выходы		
Электрическое исполнение	PNP/NPN	
Функция выходного сигнала	Режим срабатывания на свет / затемнение; (программируемый)	
Функциональный контрольный выход	да	
Макс. нагрузка тока для функционального контрольного выхода [mA]	10	
Постоянный ток нагрузки коммутационного выхода DC [mA]	250	
Макс. токовая нагрузка в режиме двойного выхода [mA]	100	
Частота переключения DC [Hz]	300	
Защита от короткого замыкания	да	
Тип защиты от короткого замыкания	тактовый	
Защита от перегрузок по току	да	
Диапазон контроля		
Диапазон [mm]	5...1500; (белая бумага 200 x 200 mm)	
Настраиваемый диапазон	да	
Макс. диаметр светового пятна [mm]	370	
Размеры светового пятна по отношению к	при максимальном диапазоне	
Условия эксплуатации		
Температура окружающей среды [°C]	-25...60	
Степень защиты	IP 65	
Испытания / одобрения		
ЭМС	EN 60947-5-2	
MTTF [годы]	402	
Механические данные		
Вес [g]	287	
Корпус	Прямоугольный	
Размеры [mm]	90 x 30 x 70	
Материал	PPO модифицированный	
Материал линз	PMMA	
Насадка на линзы	Боковая оптика	
Дисплей / Элементы управления		
Дисплей	Состояние выхода	1 x светодиод, жёлтый
	режим работы	1 x светодиод, зелёный
	функция	1 x светодиод, красный
Принадлежности		
Комплект поставки	Угловой кронштейн: 1, E20514 отвертка	



Датчик диффузного отражения

OAT-FCKG

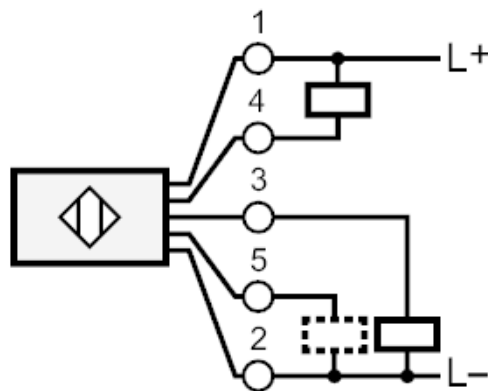
Примечания

Упаковочная величина	1 шт.
----------------------	-------

электрическое подключение

контактные зажимы: ...1,5 mm²; Защитная кабельная оболочка: Ø 4,5...10 mm; Кабельный ввод: M16 X 1,5

Соединение



5 Функциональный контрольный выход

диаграммы и графики

график эксплуатационного резерва

