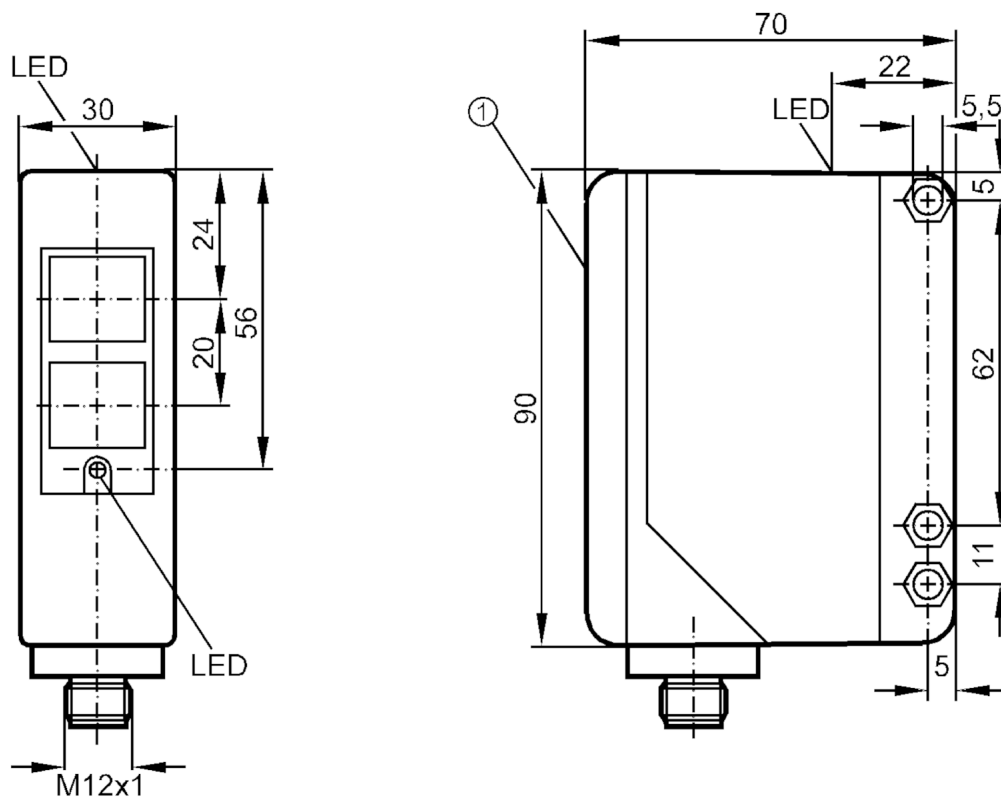


# OA5120



## Датчик диффузного отражения

OAT-FPKG/US



- 1 переключатель выбора и потенциометр под крышкой  
Приёмник за верхней линзой  
излучатель за нижней линзой



### Характеристики

Тип света	Инфракрасный свет
Корпус	Прямоугольный

### Приложение

Особенности	Функциональный контрольный выход
Функциональный принцип	Датчик диффузного отражения

### Электронные данные

Рабочее напряжение [V]	10...36 DC
Потребление тока [mA]	< 50
Класс защиты	II
Защита от переплюсовки	да
Тип света	Инфракрасный свет
Длина волны [Nm]	880



## Датчик диффузного отражения

OAT-FPKG/US

Выходы		
Электрическое исполнение		PNP
Функция выходного сигнала		Режим срабатывания на свет / затемнение; (программируемый)
Функциональный контрольный выход		да
Макс. нагрузка тока для функционального контрольного выхода	[mA]	10
Постоянный ток нагрузки коммутационного выхода DC	[mA]	250
Макс. токовая нагрузка в режиме двойного выхода	[mA]	100
Частота переключения DC	[Hz]	300
Защита от короткого замыкания		да
Тип защиты от короткого замыкания		тактовый
Защита от перегрузок по току		да
Диапазон контроля		
Диапазон	[mm]	5...1500; (белая бумага 200 x 200 mm)
Настраиваемый диапазон		да
Условия эксплуатации		
Температура окружающей среды	[°C]	-25...60
Степень защиты		IP 65
Испытания / одобрения		
ЭМС		EN 60947-5-2
		EN 55011
		класс B
MTTF	[годы]	402
Механические данные		
Вес	[g]	289,5
Корпус		Прямоугольный
Размеры	[mm]	90 x 30 x 70
Материал		PPO модифицированный
Материал линз		PMMA
Насадка на линзы		Боковая оптика
Дисплей / Элементы управления		
Дисплей	Состояние выхода	1 x светодиод, жёлтый
	режим работы	1 x светодиод, зелёный
	Функция	1 x светодиод, красный
Принадлежности		
Комплект поставки		Угловой кронштейн отвертка
Примечания		
Упаковочная величина		1 шт.

# OA5120



## Датчик диффузного отражения

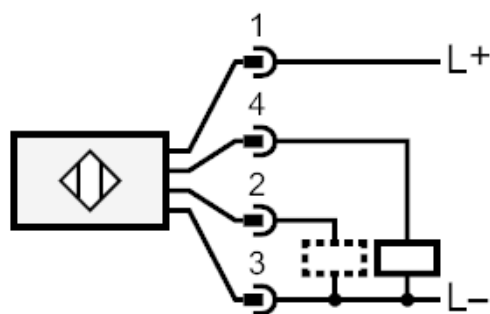
OAT-FPKG/US

### электрическое подключение

Разъем: 1 x M12



### Соединение



2

Функциональный контрольный выход