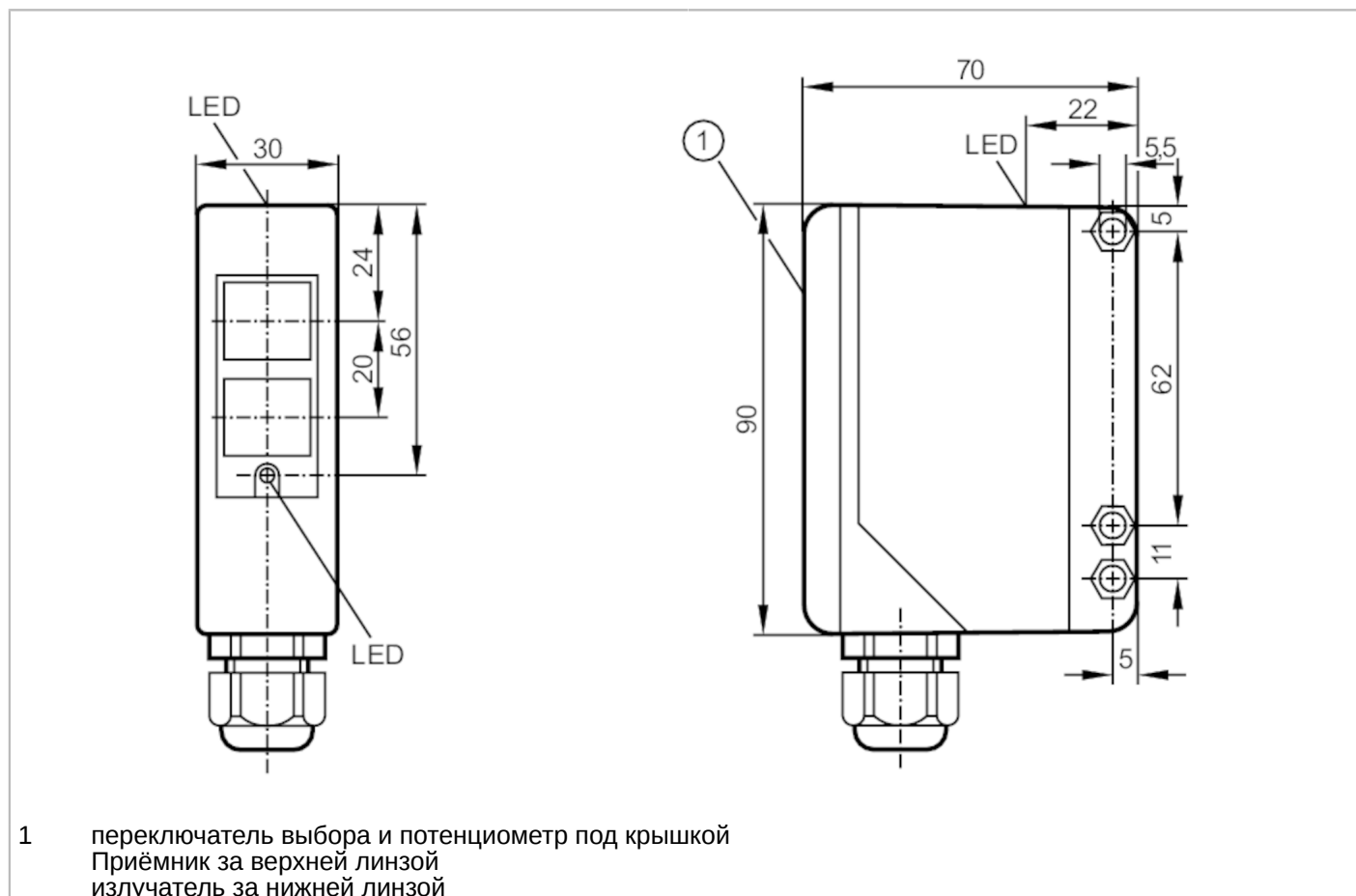




## Датчик диффузного отражения

OAT-FCKG/T



### Характеристики

Тип света	Инфракрасный свет
Корпус	Прямоугольный

### Приложение

Особенности	Функциональный контрольный выход
Функциональный принцип	Датчик диффузного отражения

### Электронные данные

Рабочее напряжение [V]	10...36 DC
Потребление тока [mA]	< 50
Класс защиты	II
Защита от переплюсовки	да
Тип света	Инфракрасный свет
Длина волны [Nm]	875



## Датчик диффузного отражения

OAT-FCKG/T

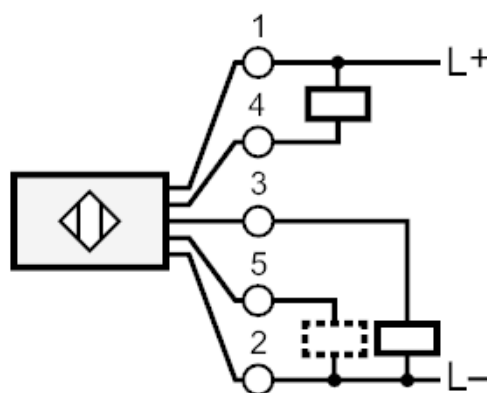
Выходы		
Электрическое исполнение		PNP/NPN
Функция выходного сигнала		Режим срабатывания на свет / затемнение; (программируемый)
Функциональный контрольный выход		да
Макс. нагрузка тока для функционального контрольного выхода	[mA]	10
Постоянный ток нагрузки коммутационного выхода DC	[mA]	250
Макс. токовая нагрузка в режиме двойного выхода	[mA]	100
Частота переключения DC	[Hz]	300
Защита от короткого замыкания		да
Тип защиты от короткого замыкания		тактовый
Защита от перегрузок по току		да
Функция времени	[s]	0,5...10
Диапазон контроля		
Диапазон	[mm]	5...2750; (белая бумага 300 x 300 mm)
Настраиваемый диапазон		да
Условия эксплуатации		
Температура окружающей среды	[°C]	-25...60
Степень защиты		IP 65
Испытания / одобрения		
ЭМС		EN 60947-5-2
		EN 55011
MTTF	[годы]	357
		класс B
Механические данные		
Вес	[g]	291
Корпус		Прямоугольный
Размеры	[mm]	90 x 30 x 70
Материал		PPO модифицированный
Материал линз		PMMA
Насадка на линзы		Боковая оптика
Дисплеи / Элементы управления		
Дисплей	Состояние выхода	1 x светодиод, жёлтый
	режим работы	1 x светодиод, зелёный
	Функция	1 x светодиод, красный
Элементы управления		Включение задержки или отключение задержки с помощью ползунковый переключатель



## Датчик диффузного отражения

OAT-FCKG/T

Принадлежности	
Комплект поставки	Угловой кронштейн: 1, E20514 отвертка
Примечания	
Упаковочная величина	1 шт.
электрическое подключение	
контактные зажимы: ...1,5 mm <sup>2</sup> ; Кабельный ввод: M16 X 1,5	
Соединение	



5      Функциональный контрольный выход