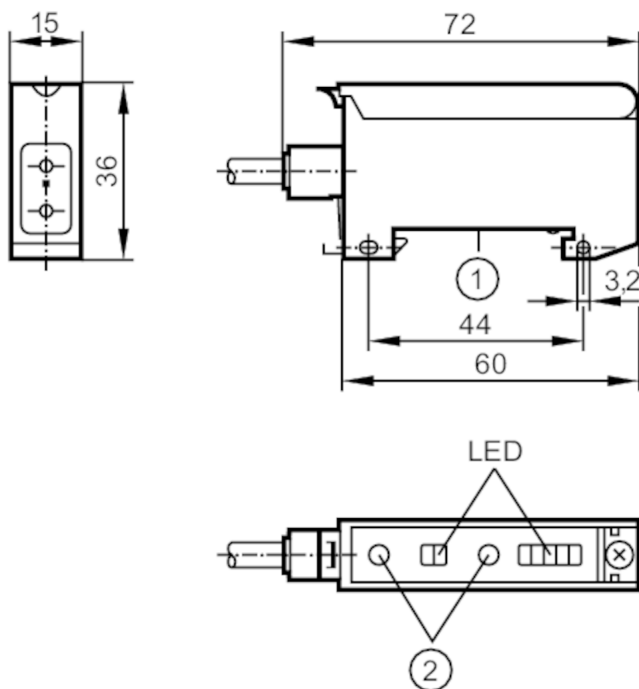


# OBF502



## Усилитель для волоконной оптики

OBF-FAKG/T



- 1 Установка на DIN-рейке  
2 кнопки для настройки



### Характеристики

Тип света	красный свет
Корпус	Прямоугольный

### Приложение

Особенности	Функциональный контрольный выход
Исполнение	Опволоконные усилители для акрилового оптоволокна

### Электронные данные

Рабочее напряжение [V]	10...30 DC
Потребление тока [mA]	< 50
Класс защиты	III
Защита от переплюсовки	да
Тип света	красный свет
Длина волны [Nm]	630



## Усилитель для волоконной оптики

OBF-FAKG/T

Выходы		
Электрическое исполнение	PNP/NPN; (Автоматическое определение нагрузки PNP/NPN)	
Функция выходного сигнала	Режим срабатывания на свет / затемнение; (программируемый)	
Макс. падение напряжения коммутационного выхода DC [V]	2,5	
Функциональный контрольный выход	да	
Макс. падение напряжения функционального контрольного выхода [V]	2,5	
Макс. нагрузка тока для функционального контрольного выхода [mA]	10	
Постоянный ток нагрузки коммутационного выхода DC [mA]	100	
Частота переключения DC [Hz]	3000	
Защита от короткого замыкания	да	
Тип защиты от короткого замыкания	тактовый	
Защита от перегрузок по току	да	
Функция времени [s]	0,001...0,09	
Диапазон контроля		
Диапазон [m]	0...2; (Однолучевой световой барьер)	
Диапазон [mm]	0...100; (Датчик диффузного отражения)	
Настраиваемый диапазон	да	
Условия эксплуатации		
Температура окружающей среды [°C]	-25...60	
Степень защиты	IP 65	
Испытания / одобрения		
ЭМС	EN 60947-5-2	
MTTF [годы]	806	
Механические данные		
Вес [g]	153,5	
Корпус	Прямоугольный	
Размеры [mm]	36 x 15 x 60	
Материал	PPE модифицированный	
Насадка на линзы	Боковая оптика	
Дисплеи / Элементы управления		
Дисплей	Состояние выхода	1 x светодиод, жёлтый
	режим работы	1 x светодиод, зелёный
	Область неуверенного срабатывания	1 x светодиод, красный
	Эксплуатационный резерв	4 x светодиод, зелёный

# OBF502



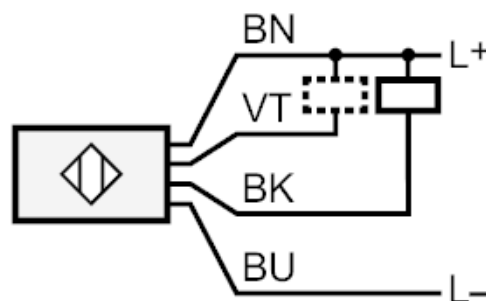
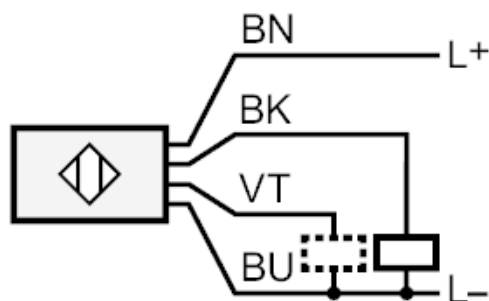
## Усилитель для волоконной оптики

OBF-FAKG/T

Примечания	
Примечания	Режим срабатывания на свет соответствует функции выходного сигнала Н.З. для однолучевого светового барьера
	соответствует функции выходного сигнала Н.О. для датчика диффузного отражения
	Режим срабатывания на темноту соответствует функции выходного сигнала Н.О. для однолучевого светового барьера
	соответствует функции выходного сигнала Н.З. для датчика диффузного отражения
Упаковочная величина	1 шт.

**электрическое подключение**  
Кабель: 2 м, PVC; 4 x 0,34 mm<sup>2</sup>

### Соединение



- фиолетовый      Функциональный контрольный выход
- Цвета жил :
- BK =              черный
- BN =              коричневый
- BU =              синий
- VT =              фиолетовый

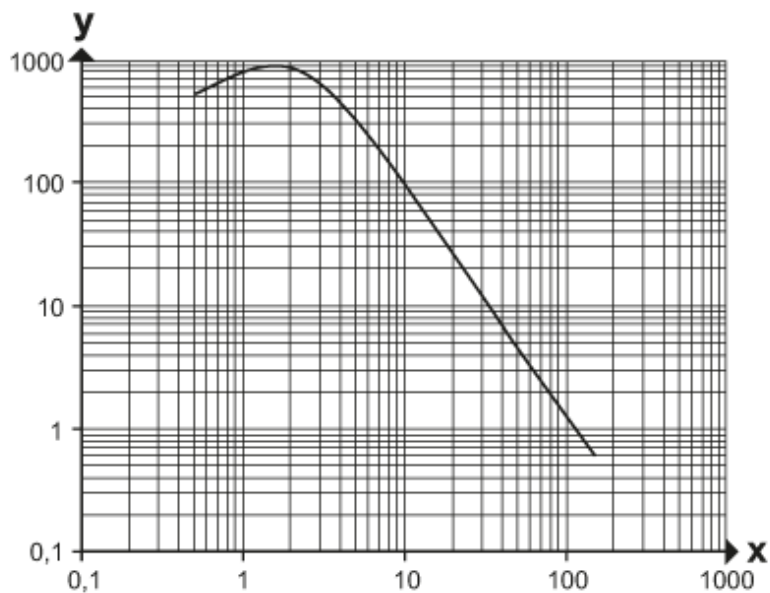


## Усилитель для волоконной оптики

OBF-FAKG/T

### диаграммы и графики

график эксплуатационного резерва



x: Abstand [mm]

y: Funktionsreservfaktor