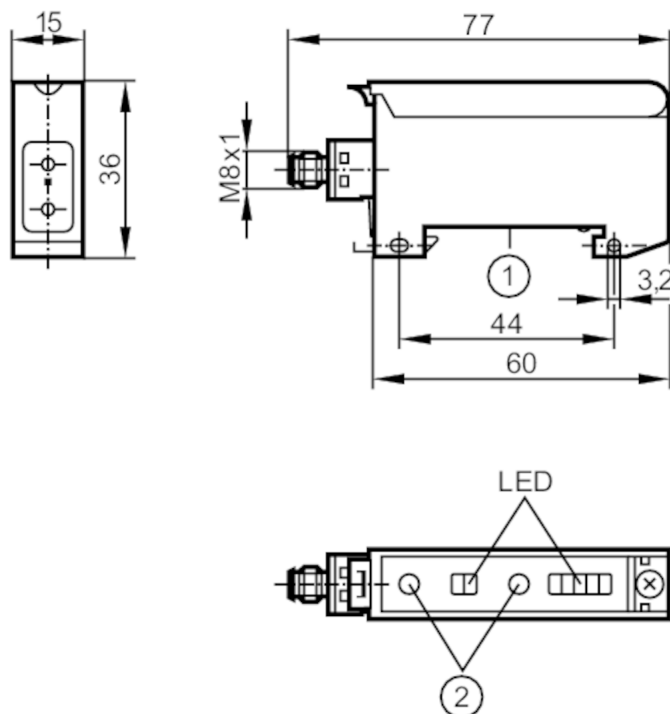


OBF505



Усилитель для волоконной оптики

OBF-FAKG/TIAS



- 1 Установка на DIN-рейке
2 кнопки для настройки



Характеристики

Тип света	красный свет
Корпус	Прямоугольный

Приложение

Особенности	Функциональный контрольный выход
Исполнение	Оптоволокнные усилители для стеклянного оптоволокна, для оптоволокна в металлическом рукаве, FE/FT-50

Электронные данные

Рабочее напряжение [V]	10...30 DC
Потребление тока [mA]	< 50
Класс защиты	III
Защита от переплюсовки	да
Тип света	красный свет



Усилитель для волоконной оптики

OBF-FAKG/TIAS

Выходы		
Электрическое исполнение		PNP/NPN; (Автоматическое определение нагрузки PNP/NPN)
Функция выходного сигнала		Режим срабатывания на свет / затемнение; (программируемый)
Макс. падение напряжения коммутационного выхода DC	[V]	2,5
Функциональный контрольный выход		да
Макс. падение напряжения функционального контрольного выхода	[V]	2,5
Макс. нагрузка тока для функционального контрольного выхода	[mA]	10
Постоянный ток нагрузки коммутационного выхода DC	[mA]	100
Частота переключения DC	[Hz]	1000
Защита от короткого замыкания		да
Тип защиты от короткого замыкания		тактовый
Защита от перегрузок по току		да
Функция времени	[s]	0,001...0,09
Диапазон контроля		
Диапазон	[m]	0...1; (Однолучевой световой барьер)
Диапазон	[mm]	0...150; (Датчик диффузного отражения)
Настраиваемый диапазон		да
Условия эксплуатации		
Температура окружающей среды	[°C]	-25...60
Степень защиты		IP 65
Испытания / одобрения		
ЭМС		EN 60947-5-2
MTTF	[годы]	806
Механические данные		
Вес	[g]	67
Корпус		Прямоугольный
Размеры	[mm]	36 x 15 x 60
Материал		PPE модифицированный
Насадка на линзы		Боковая оптика
Дисплеи / Элементы управления		
Дисплей	Состояние выхода	1 x светодиод, жёлтый
	режим работы	1 x светодиод, зелёный
	Область неуверенного срабатывания	1 x светодиод, красный
	Эксплуатационный резерв	4 x светодиод, зелёный



Усилитель для волоконной оптики

OBF-FAKG/TIAS

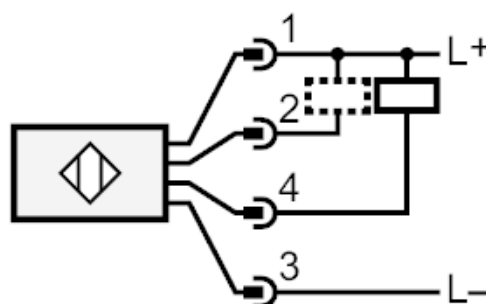
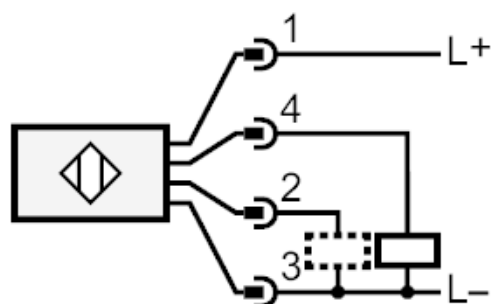
Примечания	
Примечания	Режим срабатывания на свет соответствует функции выходного сигнала Н.З. для однолучевого светового барьера
	соответствует функции выходного сигнала Н.О. для датчика диффузного отражения
	Режим срабатывания на темноту соответствует функции выходного сигнала Н.О. для однолучевого светового барьера
	соответствует функции выходного сигнала Н.З. для датчика диффузного отражения
	Напряжение питания "supply class 2" согласно cULus
Упаковочная величина	1 шт.

электрическое подключение

Разъем: 1 x M8



Соединение



2 Функциональный контрольный выход