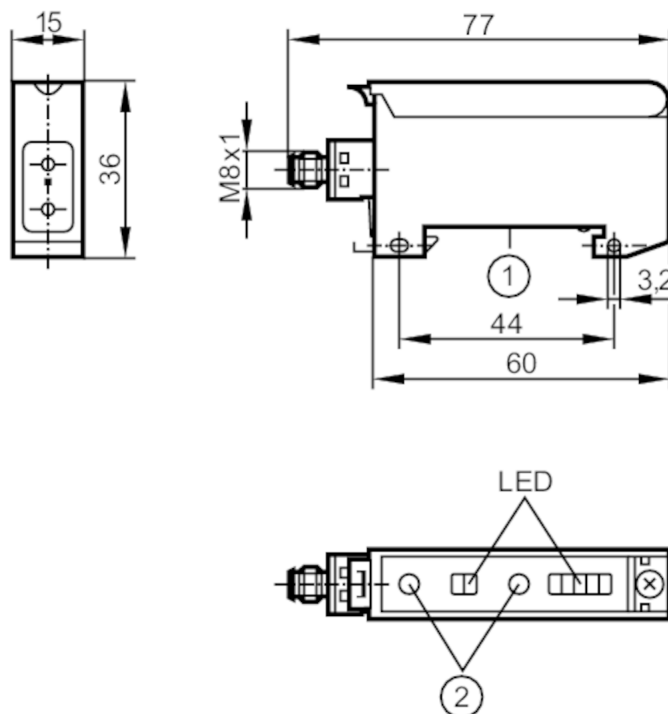


OBF507



Усилитель для волоконной оптики

OBF-FAKG/TIAS



- 1 Установка на DIN-рейке
2 кнопки для настройки



Характеристики

Тип света	красный свет
Корпус	Прямоугольный

Приложение

Исполнение	Оптоволоконные усилители для стеклянного оптоволокну, для оптоволокну в металлическом рукаве, FE/FT-50
------------	---

Электронные данные

Рабочее напряжение [V]	10...30 DC
Потребление тока [mA]	< 50
Класс защиты	III
Защита от переплюсовки	да
Тип света	красный свет



Усилитель для волоконной оптики

OBF-FAKG/TIAS

Выходы		
Электрическое исполнение	PNP/NPN; (Автоматическое определение нагрузки PNP/NPN)	
Функция выходного сигнала	Режим срабатывания на свет / затемнение; (программируемый)	
Макс. падение напряжения коммутационного выхода DC [V]	2,5	
Постоянный ток нагрузки коммутационного выхода DC [mA]	100	
Частота переключения DC [Hz]	1000	
Защита от короткого замыкания	да	
Тип защиты от короткого замыкания	тактовый	
Защита от перегрузок по току	да	
Функция времени [s]	0,001...0,09	
Диапазон контроля		
Диапазон [m]	0...1; (Однолучевой световой барьер)	
Диапазон [mm]	0...150; (Датчик диффузного отражения)	
Настраиваемый диапазон	да	
Условия эксплуатации		
Температура окружающей среды [°C]	-25...60	
Степень защиты	IP 65	
Испытания / одобрения		
ЭМС	EN 60947-5-2	
MTTF [годы]	837	
Механические данные		
Вес [g]	67	
Корпус	Прямоугольный	
Размеры [mm]	36 x 15 x 60	
Материал	PPE модифицированный	
Насадка на линзы	Боковая оптика	
Дисплей / Элементы управления		
Дисплей	Состояние выхода	1 x светодиод, жёлтый
	режим работы	1 x светодиод, зелёный
	Область неуверенного срабатывания	1 x светодиод, красный
	Эксплуатационный резерв	4 x светодиод, зелёный
Примечания		
Примечания	Режим срабатывания на свет соответствует функции выходного сигнала Н.З. для однолучевого светового барьера	
	соответствует функции выходного сигнала Н.О. для датчика диффузного отражения	
Примечания	Режим срабатывания на темноту соответствует функции выходного сигнала Н.О. для однолучевого светового барьера	
	соответствует функции выходного сигнала Н.З. для датчика диффузного отражения	
Упаковочная величина	1 шт.	

OBF507



Усилитель для волоконной оптики

OBF-FAKG/TIAS

электрическое подключение

Разъем: 1 x M8

