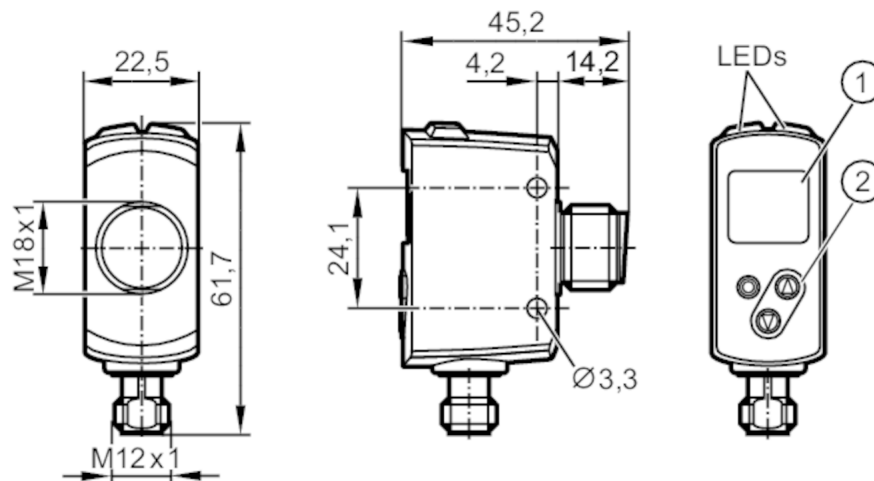




Оптический датчик измерения расстояния

OGDLFPKG/IO-LINK/US



- 1 буквенно-цифровой дисплей, 3-цифровой
2 Кнопки для программирования



Характеристики

Тип света	красный свет
Лазерная защита класса	1

Приложение

Приложение [m]	0,03...1,5
----------------	------------

Электронные данные

Рабочее напряжение [V]	10...30 DC; ("supply class 2" согласно cULus)
Потребление тока [mA]	< 75
Потребление тока опорное напряжение [V]	24
Класс защиты	III
Защита от переплюсовки	да
Тип света	красный свет
Длина волны [Nm]	650
Станд. срок службы [h]	50000

Выходы

Электрическое исполнение	PNP
Функция выходного сигнала	2 x нормально открытый / нормально закрытый ; (параметризуемый)
Постоянный ток нагрузки коммутационного выхода DC [mA]	100; (на каждый выход)
Тип защиты от короткого замыкания	тактовый
Защита от перегрузок по току	да



Оптический датчик измерения расстояния

OGDLFPKG/IO-LINK/US

Диапазон контроля	
Диапазон [mm]	1500
Макс. ширина светового пятна [mm]	5
Макс. высота светового пятна [mm]	5
Размеры светового пятна по отношению к	при максимальном диапазоне
Подавление заднего фона [m]	0,03...20
Диапазон измерения/настройки	
Диапазон измерения [m]	0,025...1,5
Частота дискретизации [Hz]	33
Интерфейсы	
Коммуникационный интерфейс	IO-Link
Способ передачи	COM2 (38,4 kBaud)
IO-Link проверка	1.1
Стандарт SDCI	IEC 61131-9
Профили	Smart Sensor: Sensor Identification; Binary Data Channel; Process Value; Sensor Diagnosis
SIO режим	да
Нужный тип порта	A
Аналоговые рабочие данные	2
Бинарные рабочие данные	2
Миним. время рабочего цикла [ms]	6
Поддерживаемые DeviceID	Режим работы по умолчанию
	ID прибора 1065
Условия эксплуатации	
Температура окружающей среды [°C]	-25...60
Примечание к температуре окружающей среды	При температуре окружающей среды < -10 °C необходимо время подогрева. Лазер отключен.
Температура хранения [°C]	-30...80
Степень защиты	IP 65; IP 67
Испытания / одобрения	
ЭМС	EN 60947-5-2
Лазерная защита класса	1
Примечание к лазерной защите	Внимание:
	класс лазера:
	лазер 1
	EN / IEC60825-1:2007
	EN / IEC60825-1:2014
	Соответствует положению 21 CFR 1040, за исключением отклонений, описанных в документе Laser Notice No. 50, который датирован июлем 2007.
MTTF [годы]	171

OGD585



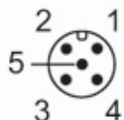
Оптический датчик измерения расстояния

OGDLFPKG/IO-LINK/US

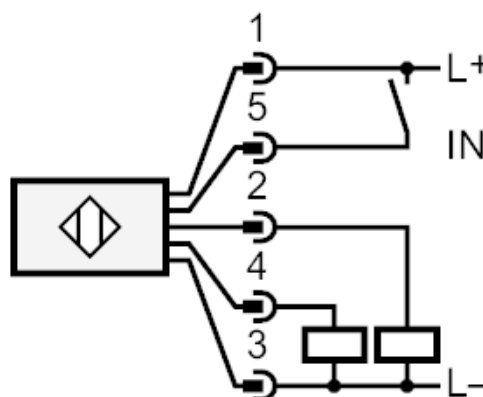
Механические данные		
Вес	[g]	205,5
Размеры	[mm]	61,7 x 22,5 x 45,2
Материал	Корпус: нерж. сталь (1.4404 / 316L); PPSU; ABS; PMMA; PBT / PC; EPDM; фронтальная оптика: стекло	
Дисплеи / Элементы управления		
Дисплей	Состояние выхода	2 x светодиод, жёлтый
		1 x буквенно-цифровой дисплей, 3-цифровой
Принадлежности		
Комплект поставки	крепежные гайки: 2	
Примечания		
Упаковочная величина	1 шт.	

электрическое подключение

Разъем: 1 x M12



Соединение



- 2: OUT2: Коммутационный выход
- 4: OUT1: коммутационный выход или IO-Link
- 5: IN1: Лазер вкл./выкл.



Оптический датчик измерения расстояния

OGDLFPKG/IO-LINK/US

Другие данные		
Параметр	Настройка параметров в пределах	Заводская настройка
OU1	Hno, Hnc, Fno, Fnc, OFF	Hno
SP1 [cm]	3...150	150
nP1 [cm]	3...150	20
FSP1 [cm]	3...150	25
OU2	Hno, Hnc, Fno, Fnc, OFF	Hno
SP2 [cm]	3...150	3
nP2 [cm]	3...150	30
FP2 [cm]	3...150	35
dS1 [s]	0...0,1...5	0
dr1 [s]	0...0,1...5	0
dS2 [s]	0...0,1...5	0
dr2 [s]	0...0,1...5	0
dFo [s]	0...0,1...5	0,1
dIS	ON / OFF	ON

Повторяемость: 6 σ

расстояние	Повторяемость измеряемых значений	
	белый (отражение 90 %)	черный (6 % отражение)
25 mm	8,0 mm	15,0 mm
750 mm	8,0 mm	15,0 mm
1500 mm	20,0 mm	60,0 mm

Значения при

Внешнее освещение на объекте	< 10 klx
постоянные условия окружающей среды	23 °C / 960 hPa
минимальная мощность источника питания в минутах	10

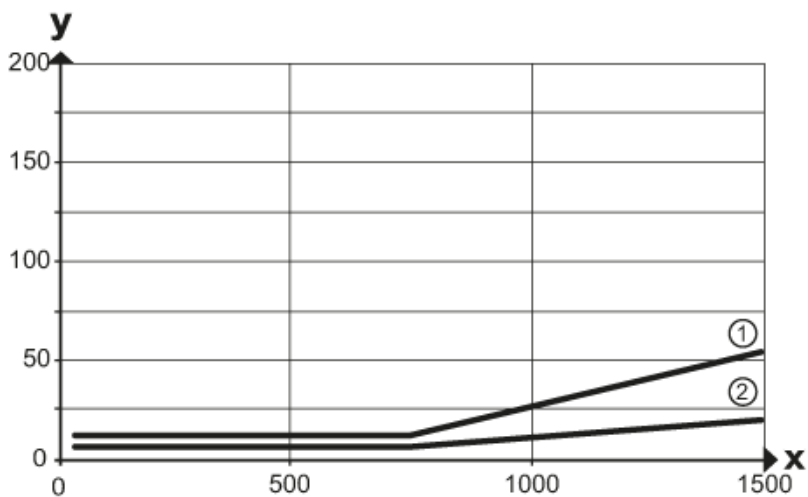


Оптический датчик измерения расстояния

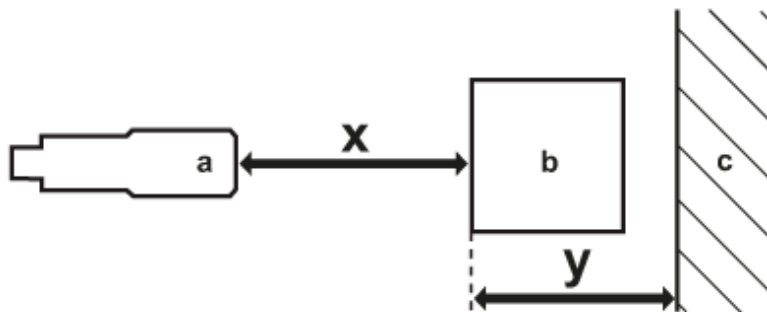
OGDLFPKG/IO-LINK/US

диаграммы и графики

кривая гистерезиса для измерения расстояния



- x: расстояние датчик/объект [mm]
- y: мин. расстояние объект/задний фон [mm]
- 1 = задний фон (черный 6% отражение)
- 2 = задний фон (белый 90 % отражение)



- a: датчик
- b: объект
- c: задний фон
- x: расстояние датчик/объект [mm]
- y: мин. расстояние объект/задний фон [mm]