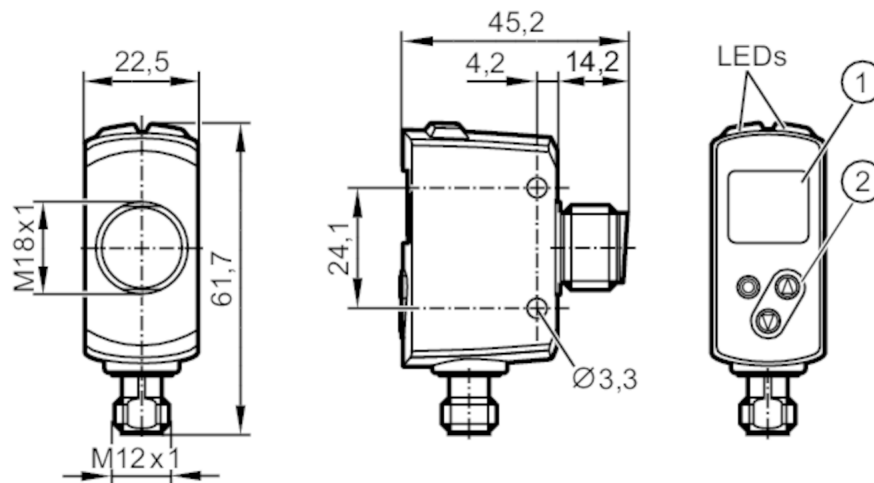




Оптический датчик измерения расстояния

OGDLFNKG/IO-Link/US



- 1 буквенно-цифровой дисплей , 3-цифровой
2 Кнопки для программирования



Характеристики

Тип света	красный свет
Лазерная защита класса	1

Приложение

Приложение [m]	0,03...0,3
----------------	------------

Электронные данные

Рабочее напряжение [V]	10...30 DC; ("supply class 2" согласно cULus)
Потребление тока [mA]	< 75
Потребление тока опорное напряжение [V]	24
Класс защиты	III
Защита от переплюсовки	да
Тип света	красный свет
Длина волны [Nm]	650
Станд. срок службы [h]	50000

Выходы

Электрическое исполнение	NPN
Функция выходного сигнала	2 x нормально открытый / нормально закрытый ; (параметризуемый)
Постоянный ток нагрузки коммутационного выхода DC [mA]	100; (на каждый выход)
Тип защиты от короткого замыкания	тактовый
Защита от перегрузок по току	да



Оптический датчик измерения расстояния

OGDLFNKG/IO-Link/US

Диапазон контроля		
Макс. ширина светового пятна [mm]		1
Макс. высота светового пятна [mm]		1
Размеры светового пятна по отношению к	при максимальном диапазоне	
Подавление заднего фона [m]		0,03...19,2
Диапазон измерения/настройки		
Диапазон измерения [m]		0,025...0,3
Частота дискретизации [Hz]		33
Интерфейсы		
Коммуникационный интерфейс	IO-Link	
Способ передачи	COM2 (38,4 kBaud)	
IO-Link проверка	1.1	
Стандарт SDCI	IEC 61131-9	
Профили	Smart Sensor: Sensor Identification; Binary Data Channel; Process Value; Sensor Diagnosis	
SIO режим	да	
Нужный тип порта	A	
Аналоговые рабочие данные	2	
Бинарные рабочие данные	2	
Миним. время рабочего цикла [ms]	6	
Поддерживаемые DeviceID	Режим работы по умолчанию	ID прибора
		1012
Условия эксплуатации		
Температура окружающей среды [°C]	-25...50	
Примечание к температуре окружающей среды	При температуре окружающей среды < -10 °C необходимо время подогрева. Лазер отключен.	
Температура хранения [°C]	-30...80	
Степень защиты	IP 65; IP 67	
Испытания / одобрения		
ЭМС	EN 60947-5-2	
Лазерная защита класса	1	
Примечание к лазерной защите	Внимание:	лазер
	класс лазера:	1
		EN / IEC60825-1:2007
		EN / IEC60825-1:2014
	Соответствует положению 21 CFR 1040, за исключением отклонений, описанных в документе Laser Notice No. 50, который датирован июлем 2007.	
MTTF [годы]	181	



Оптический датчик измерения расстояния

OGDLFNKG/IO-Link/US

Механические данные		
Вес	[g]	206
Размеры	[mm]	61,7 x 22,5 x 45,2
Материал	Корпус: нерж. сталь (1.4404 / 316L); PPSU; ABS; PMMA; PBT / PC; EPDM; фронтальная оптика: стекло	
Дисплеи / Элементы управления		
Дисплей	Состояние выхода	2 x светодиод, жёлтый
		1 x буквенно-цифровой дисплей, 3-цифровой
Принадлежности		
Комплект поставки	крепежные гайки: 2	
Примечания		
Примечания	Напряжение питания "supply class 2" согласно cULus	
Упаковочная величина	1 шт.	
электрическое подключение		
Разъем: 1 x M12		
Соединение		
2:	OUT2: Коммутационный выход	
4:	OUT1: коммутационный выход или IO-Link	
5:	IN1: Лазер вкл./выкл.	



Оптический датчик измерения расстояния

OGDLFNKG/IO-Link/US

Другие данные		
Параметр	Настройка параметров в пределах	Заводская настройка
Uni	mm, inch	mm
OU1	Hno, Hnc, Fno, Fnc, OFF	Hno
SP1 [mm]	30...300	300
nP1 [mm]	30...300	90
FP1 [mm]	30...300	110
OU2	Hno, Hnc, Fno, Fnc, OFF	Hno
SP2 [mm]	30...300	30
nP2 [mm]	30...300	190
FP2 [mm]	30...300	210
dS1 [s]	0...0,1...5	0
dr1 [s]	0...0,1...5	0
dS2 [s]	0...0,1...5	0
dr2 [s]	0...0,1...5	0
dFo [s]	0...0,1...5	0,1
dIS	ON / OFF	ON

Повторяемость: 6 σ

	Повторяемость измеряемых значений	
расстояние	белый (отражение 90 %)	чёрный (6%...90% отражение)
25...300 mm	2,0 mm	5,0 mm
Значения при		
Внешнее освещение на объекте	< 10 klx	
постоянные условия окружающей среды	23 °C / 960 hPa	
минимальная мощность источника питания в минутах	10	

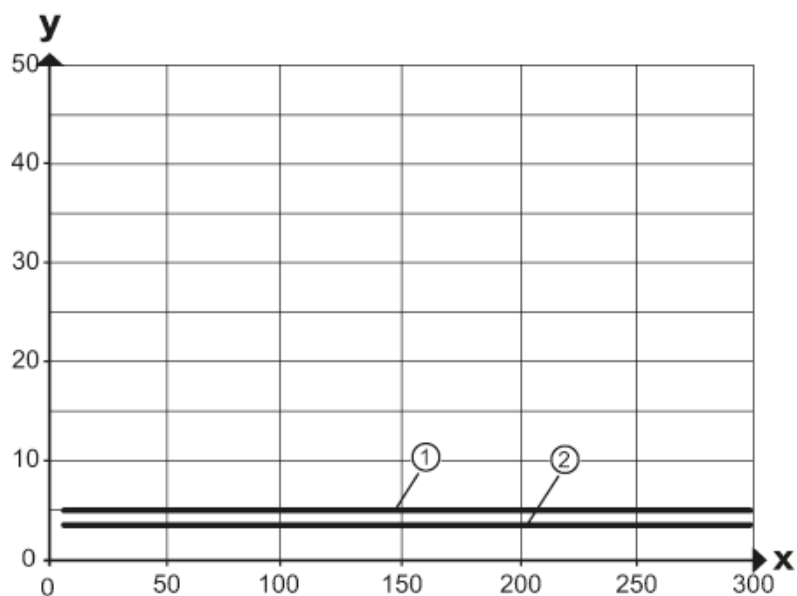


Оптический датчик измерения расстояния

OGDLFNKG/IO-Link/US

диаграммы и графики

график гистерезиса

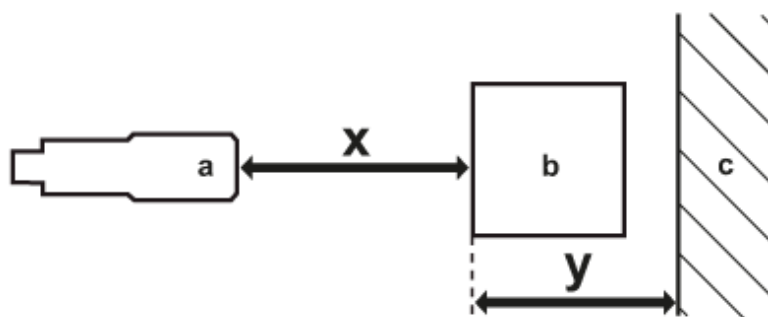


x: расстояние датчик/объект [mm]

y: мин. расстояние объект/задний фон [mm]

1 = задний фон (черный 6% отражение)

2 = задний фон (белый 90 % отражение)



a: датчик

b: объект

c: задний фон

x: расстояние датчик/объект [mm]

y: мин. расстояние объект/задний фон [mm]