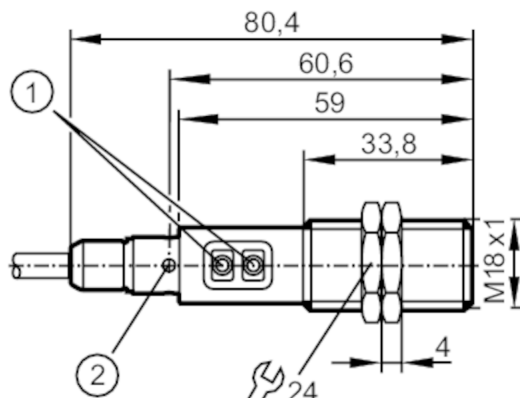




Однолучевой световой барьер - приёмник

OGE-FPKG/2M



- 1 Кнопки для программирования
2 светодиод 4 x 90°



Характеристики

| | |
|-----------|------------------|
| Тип света | красный свет |
| Корпус | Резьбовой корпус |

Приложение

| | |
|------------------------|-----------------------------|
| Функциональный принцип | Однолучевой световой барьер |
|------------------------|-----------------------------|

Электронные данные

| | |
|------------------------|--------------|
| Рабочее напряжение [V] | 10...36 DC |
| Потребление тока [mA] | 11 |
| Класс защиты | II |
| Защита от переплюсовки | да |
| Тип света | красный свет |
| Длина волны [Nm] | 624 |

Выходы

| | |
|--|--|
| Электрическое исполнение | PNP |
| Функция выходного сигнала | Режим срабатывания на свет / затемнение; (программируемый) |
| Макс. падение напряжения коммутационного выхода DC [V] | 2,5 |
| Постоянный ток нагрузки коммутационного выхода DC [mA] | 150; (200 (...60 °C)) |
| Частота переключения DC [Hz] | 1000 |
| Защита от короткого замыкания | да |
| Тип защиты от короткого замыкания | тактовый |
| Защита от перегрузок по току | да |



Однолучевой световой барьер - приёмник

OGE-FPKG/2M

| Диапазон контроля | | |
|-----------------------------------|------------------|--|
| Излучатель / приёмник | | приёмник |
| Диапазон [m] | | < 25 |
| Заводская настройка | | Режим срабатывания на темноту |
| Настраиваемый диапазон | | да |
| Условия эксплуатации | | |
| Температура окружающей среды [°C] | | -25...80 |
| Степень защиты | | IP 67 |
| Испытания / одобрения | | |
| ЭМС | | EN 60947-5-2 |
| MTTF [годы] | | 786 |
| Механические данные | | |
| Вес [g] | | 124,7 |
| Корпус | | Резьбовой корпус |
| Размеры [mm] | | M18 x 1 / L = 80,4 |
| Обозначение резьбы | | M18 x 1 |
| Материал | | нерж. сталь (1.4404 / 316L); PA (полиамид); LCP; EPDM; TPU |
| Материал линз | | PMMA |
| Дисплеи / Элементы управления | | |
| Дисплей | Состояние выхода | 1 x светодиод, жёлтый |
| Принадлежности | | |
| Комплект поставки | | крепежные гайки: 2 x |
| Примечания | | |
| Примечания | | Напряжение питания "supply class 2" согласно cULus |
| Упаковочная величина | | 1 шт. |

OGE502



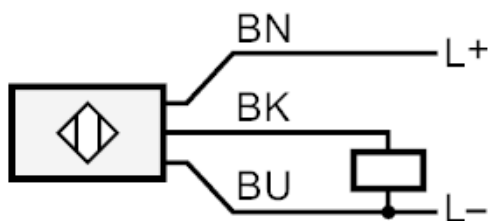
Однолучевой световой барьер - приёмник

OGE-FPKG/2M

электрическое подключение

Кабель: 2 м, PUR; 3 x 0,34 мм²

Соединение



| | |
|------|-------------|
| | Цвета жил : |
| BK = | черный |
| BN = | коричневый |
| BU = | синий |