

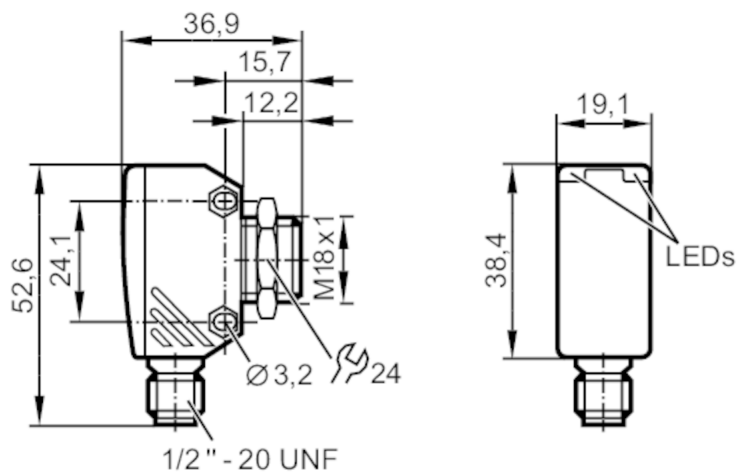
OGE080



Однолучевой световой барьер - приёмник

OGE-DBOW/LS/CUBE

Артикул снят с производства



Характеристики

Тип света	красный свет
Корпус	Прямоугольный

Приложение

Функциональный принцип	Однолучевой световой барьер
------------------------	-----------------------------

Электронные данные

Частота AC	[Hz]	47...63
Рабочее напряжение	[V]	20...250 AC
Класс защиты		II; (double insulated)
Тип света		красный свет
Длина волны	[Nm]	633



Однолучевой световой барьер - приёмник

OGE-DBOW/LS/CUBE

Выходы		Режим срабатывания на темноту	
Функция выходного сигнала			
Макс. падение напряжения коммутационного выхода AC	[V]	8	
Минимальная нагрузка по току	[mA]	5	
Макс. ток утечки	[mA]	1,7	
Постоянный ток нагрузки коммутационного выхода AC	[mA]	150; (200 (...40 °C))	
Кратковременный ток нагрузки коммутационного выхода	[mA]	1200; (20 ms / 0,5 Hz)	
Частота переключения AC	[Hz]	30	
Защита от короткого замыкания		нет	
Защита от перегрузок по току		нет	
Диапазон контроля			
Излучатель / приёмник		приёмник	
Диапазон	[m]	< 20	
Настраиваемый диапазон		нет	
Условия эксплуатации			
Температура окружающей среды	[°C]	-25...60	
Степень защиты		IP 67	
Испытания / одобрения			
ЭМС		EN 60947-5-2	
		EN 55011 излучение	класс B
MTTF	[годы]	365	
Механические данные			
Вес	[g]	61	
Корпус		Прямоугольный	
Размеры	[mm]	M18 x 1	
Обозначение резьбы		M18 x 1	
Материал		отливка из цинка; PEI	
Материал линз		PMMA	
Насадка на линзы		Боковая оптика	
Дисплеи / Элементы управления			
Дисплей		Состояние выхода	1 x светодиод, жёлтый
Электрическое подключение			
Требуемая защита		миниатюрный предохранитель IEC60127-2 лист 1; ≤ 2 A; быстрая реакция	
Принадлежности			
Комплект поставки		контргайка: 1 x	

OGE080



Однолучевой световой барьер - приёмник

OGE-DBOW/LS/CUBE

Примечания

Примечания

Не подключайте без нагрузки.

Упаковочная величина

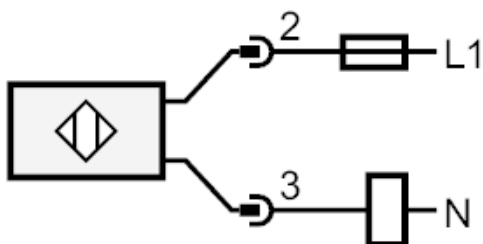
1 шт.

электрическое подключение

Разъем: 1 x 1/2"



Соединение



Примечание : миниатюрный предохранитель IEC60127-2 лист 1 ≤ 2 А быстрая реакция

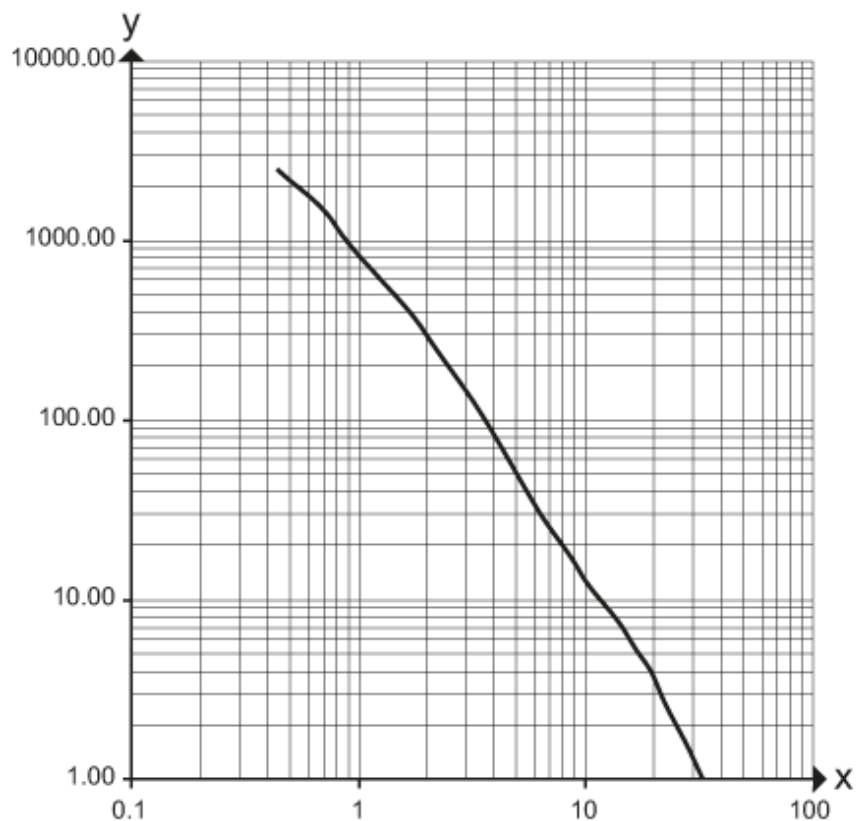


Однолучевой световой барьер - приёмник

OGE-DBOWLS/CUBE

диаграммы и графики

график эксплуатационного резерва



x: Abstand [m]

y: Funktionsreservfaktor