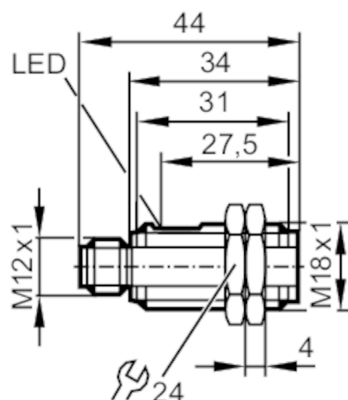


OGE101



Однолучевой световой барьер - приёмник

OGE-HPKG/US



Характеристики

Тип света	красный свет
Корпус	Резьбовой корпус

Приложение

Функциональный принцип	Однолучевой световой барьер
------------------------	-----------------------------

Электронные данные

Рабочее напряжение [V]	10...30 DC
Потребление тока [mA]	8
Класс защиты	III
Защита от переплюсовки	да
Тип света	красный свет
Длина волны [Nm]	645

Выходы

Электрическое исполнение	PNP
Функция выходного сигнала	Режим срабатывания на свет
Макс. падение напряжения коммутационного выхода DC [V]	2,5
Постоянный ток нагрузки коммутационного выхода DC [mA]	200
Частота переключения DC [Hz]	1000
Защита от короткого замыкания	да
Защита от перегрузок по току	да

Диапазон контроля

Излучатель / приёмник	приёмник
Диапазон [m]	< 8
Настраиваемый диапазон	нет

OGE101



Однолучевой световой барьер - приёмник

OGE-NPKG/US

Условия эксплуатации		
Температура окружающей среды [°C]		-25...60
Степень защиты		IP 67; (при использовании соответствующего разъёма)
Испытания / одобрения		
ЭМС		EN 60947-5-2
MTTF [годы]		1335
Механические данные		
Вес [g]		14,4
Корпус		Резьбовой корпус
Размеры [mm]		M18 x 1 / L = 44
Обозначение резьбы		M18 x 1
Материал		корпус: ABS
Материал линз		PMMA
Дисплеи / Элементы управления		
Дисплей	Состояние выхода	1 x светодиод, жёлтый
Принадлежности		
Комплект поставки		крепежные гайки: 2 x
Примечания		
Упаковочная величина		1 шт.
электрическое подключение		

Разъем: 1 x M12



Соединение

