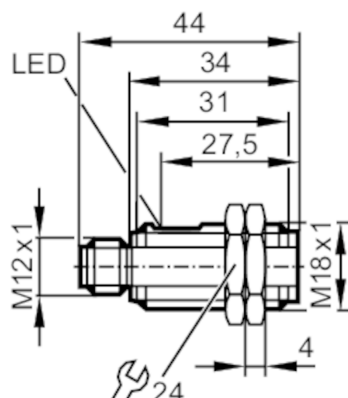




## Однолучевой световой барьер - приёмник

OGE-HNKG/US



### Характеристики

Тип света	красный свет
Корпус	Резьбовой корпус

### Приложение

Функциональный принцип	Однолучевой световой барьер
------------------------	-----------------------------

### Электронные данные

Рабочее напряжение [V]	10...30 DC
Потребление тока [mA]	8
Класс защиты	III
Защита от переплюсовки	да
Тип света	красный свет

### Выходы

Электрическое исполнение	NPN
Функция выходного сигнала	Режим срабатывания на свет
Макс. падение напряжения коммутационного выхода DC [V]	2,5
Постоянный ток нагрузки коммутационного выхода DC [mA]	200
Частота переключения DC [Hz]	1000
Защита от короткого замыкания	да
Защита от перегрузок по току	да

### Диапазон контроля

Излучатель / приёмник	приёмник
Диапазон [m]	< 8
Настраиваемый диапазон	нет



## Однолучевой световой барьер - приёмник

OGE-HNKG/US

Условия эксплуатации		
Температура окружающей среды	[°C]	-25...60
Степень защиты		IP 67; (при использовании соответствующего разъёма)
Испытания / одобрения		
ЭМС		EN 60947-5-2
MTTF	[годы]	1320
Механические данные		
Вес	[g]	14,7
Корпус		Резьбовой корпус
Размеры	[mm]	M18 x 1 / L = 44
Обозначение резьбы		M18 x 1
Материал		корпус: ABS
Материал линз		PMMA
Дисплеи / Элементы управления		
Дисплей		Состояние выхода 1 x светодиод, жёлтый
Принадлежности		
Комплект поставки		крепежные гайки: 2 x
Примечания		
Упаковочная величина		1 шт.

### электрическое подключение

Разъем: 1 x M12



### Соединение

